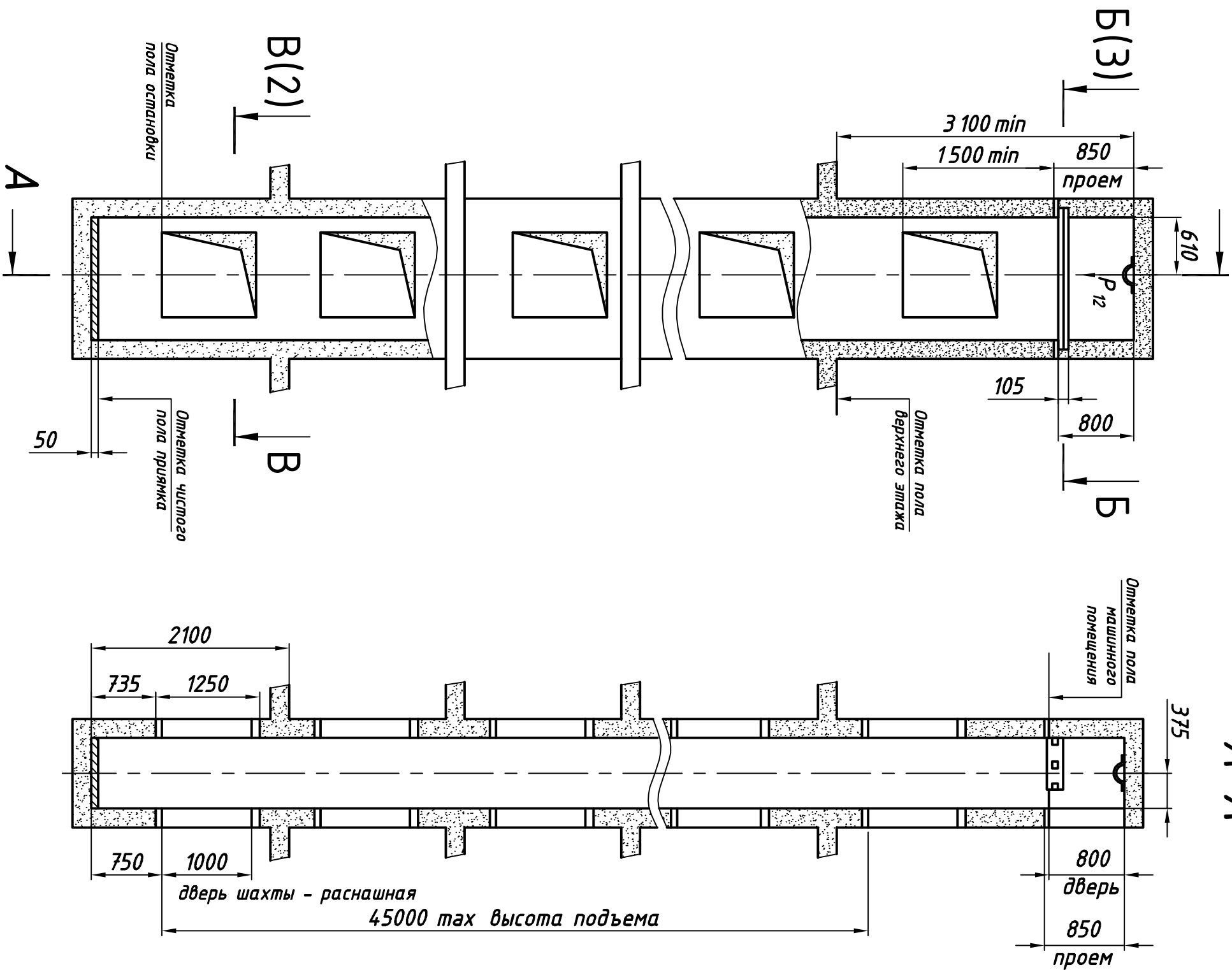


СЗ Д000.00.000Р СЗ

A

A-A



Обознач. нагрузка, Н	Величина нагрузка, Н	Схема действия сил	Примечание
P ₁	750		На опоры привода
P ₂	4000		
P ₃	200		
P ₄	1400		
P ₅	5200		
P ₆	200		
P ₇	1000		
P ₈	250		
P ₉	210		
P ₁₀ *	6000		
P ₁₁	4500		На пятку направляющей, на площадь 100x100мм
P ₁₂	10500		На закладные детали с петлей

* Нагрузки, действующие одновременно и аддитивно. Все нагрузки указаны с учетом коэффициента динамики

1. Общие технические требования на проектирование строительной части лифтовой установок указаны на листе АТ-6-01-001.
2. Шахту выполнять для сквозной кабины с дверными проемами на две противоположные стороны (как показано на чертеже) или для несквозной кабины с дверными проемами на одну сторону.
3. Ввод электроэнергии и контур заземления предусмотреть вне шахты вблизи машинного помещения на высоте 1800 мм, в свободном для обслуживания месте.
4. Стены шахты в местах крепления дверей должны быть рассчитаны на удары при закрытии створок. Общая масса створок 18 кг.
5. Детали крепления направляющих дверей и машинного помещения задавать при монтаже.
6. Заливку чистого пола на 50 мм в прямке производить при монтаже, после установки направляющих.
7. На чертеже дана разметка этажа с высотой не более 2,6 м. При высоте этажа более 2,6 м предусмотреть дополнительные детали для крепления направляющих (обозначены пунктиром) с шагом не более 1,3 м, при этом разбивку закладных деталей по высоте выполнять по возможности равномерно.
8. При высоте этажа 3,9м и более предусмотреть дополнительные отверстия под настилы, расположенные, как указано на чертеже пунктиром, с учетом того, чтобы расстояние между ними по высоте было не менее 1800мм.
9. Допускается уменьшение высоты расположения всех или части дверных проемов шахты относительно урбной межэтажных перекрытий (размер 750мм) до 85мм. При уменьшении высоты расположения дверного проема нижней остановки на соответствующую величину углубляется прямик. При уменьшении высоты расположения дверного проема верхней остановки допускается уменьшение на соответствующую величину высоты верхнего этажа.
10. В перекрытии над машинным помещением предусмотреть закладные детали с петлей для монтажных блоков, используемых при подъеме оборудования.

Выявленные ОАО "КМЗ" вращае вносить изменения в данный чертеж без предварительного уведомления

0101Б.00.000Р СЗ

Лифт грузовой малый
общего назначения
Q=100кг, V=0,5м/с

Кабина 890x630x1000

Машинное помещение верхнее:
шахта кирпичная

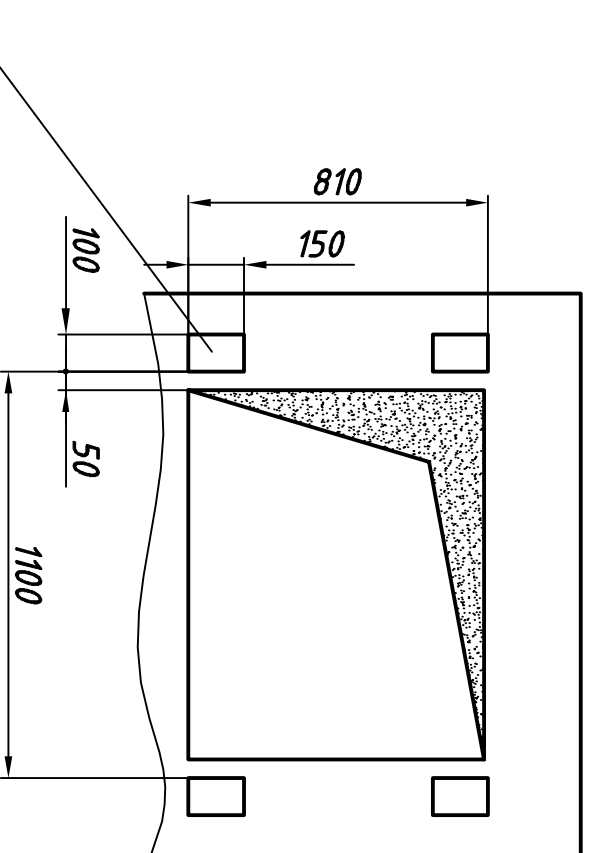
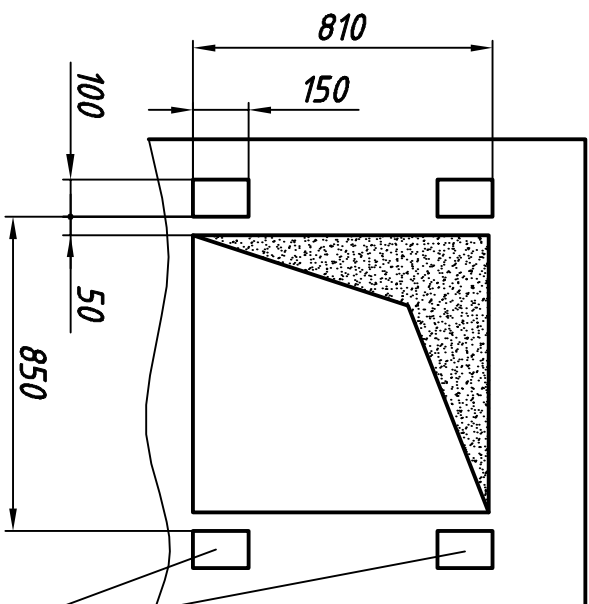
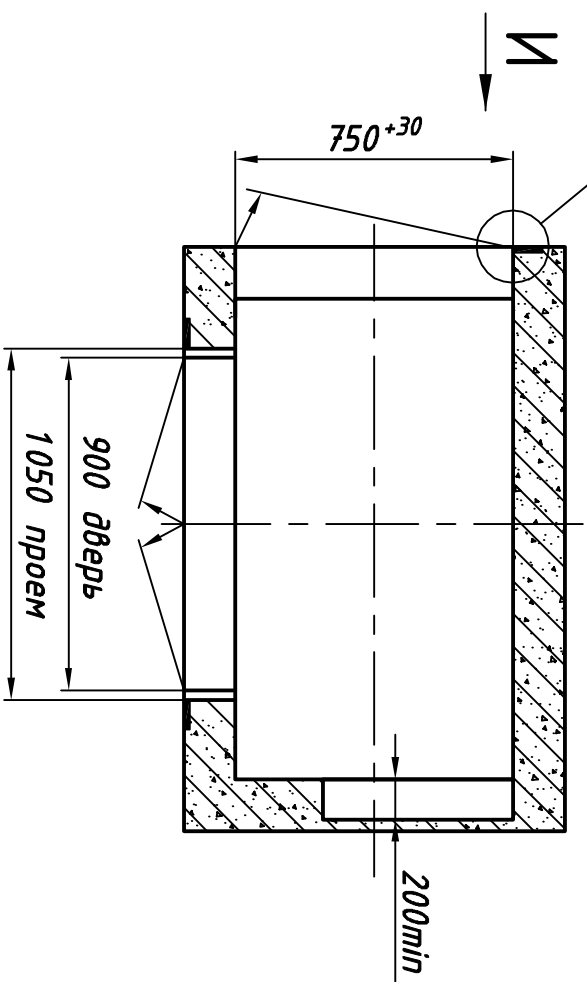
Изм./Лист	№ докум.	Подп.	Дата	Лит.	Масса	Масштаб
Разраб.						
Пров.						
Т.контр.						
Н.контр.						
Утв.	Иванов					

Копировал

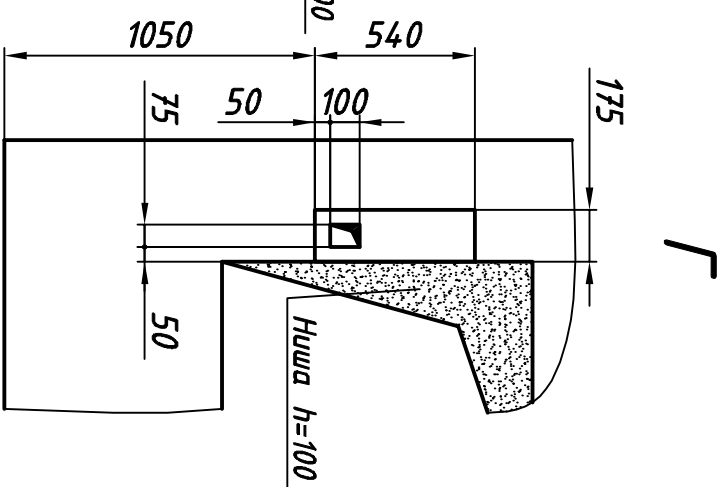
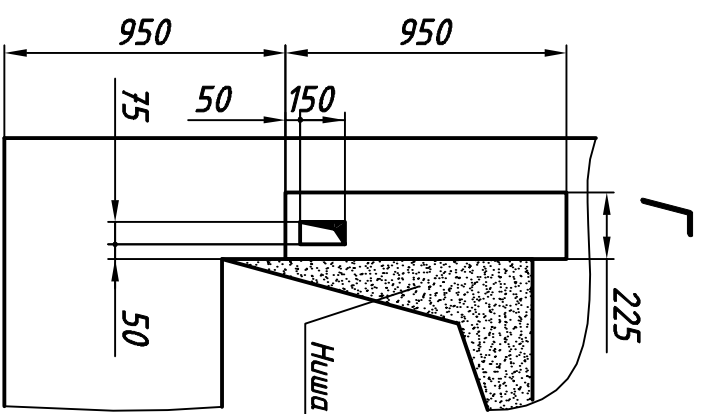
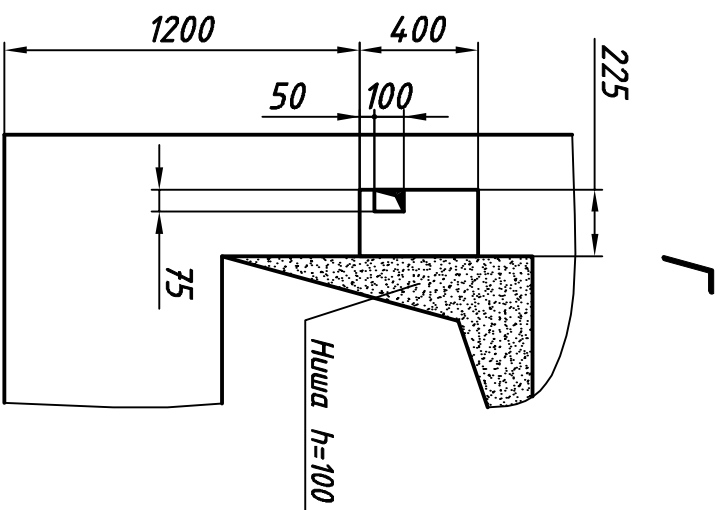
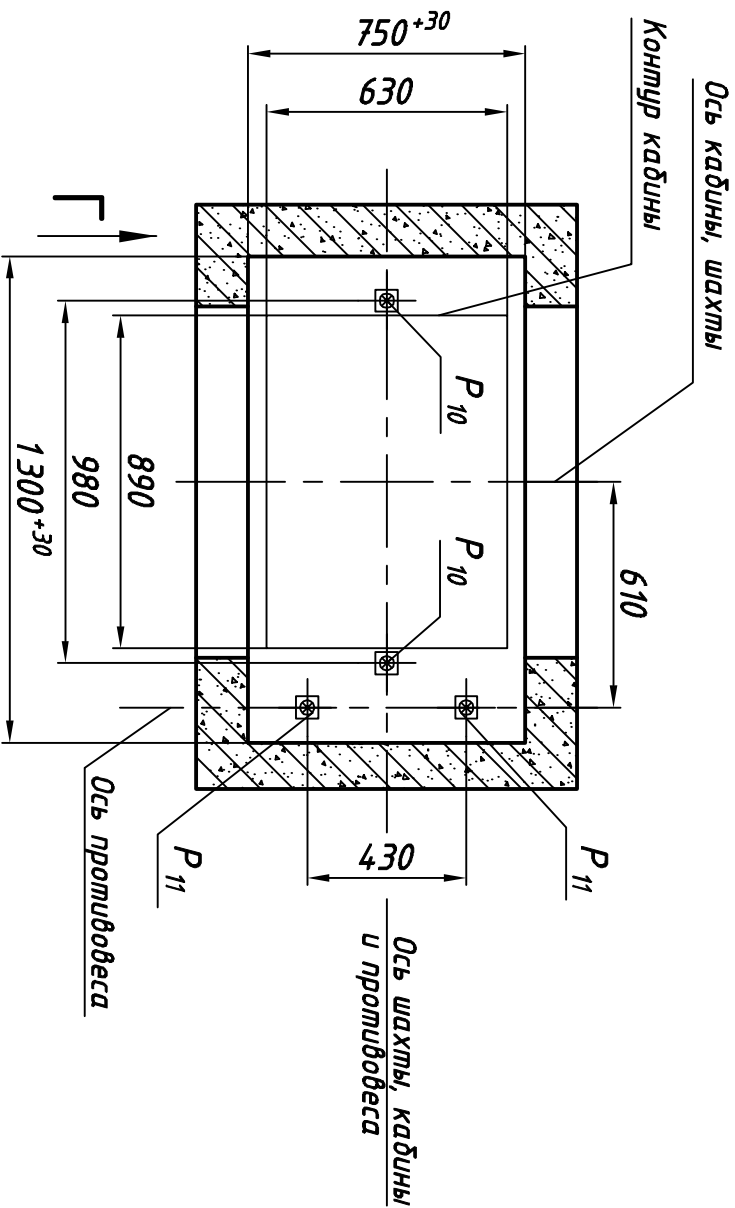
Формат А3

Инв. N подл. Подп и дата Взам. инв. N Инв N дубл. Подп. и дата

М(З) ПЛАН МАШИННОГО ПОМЕЩЕНИЯ



В-В(1)



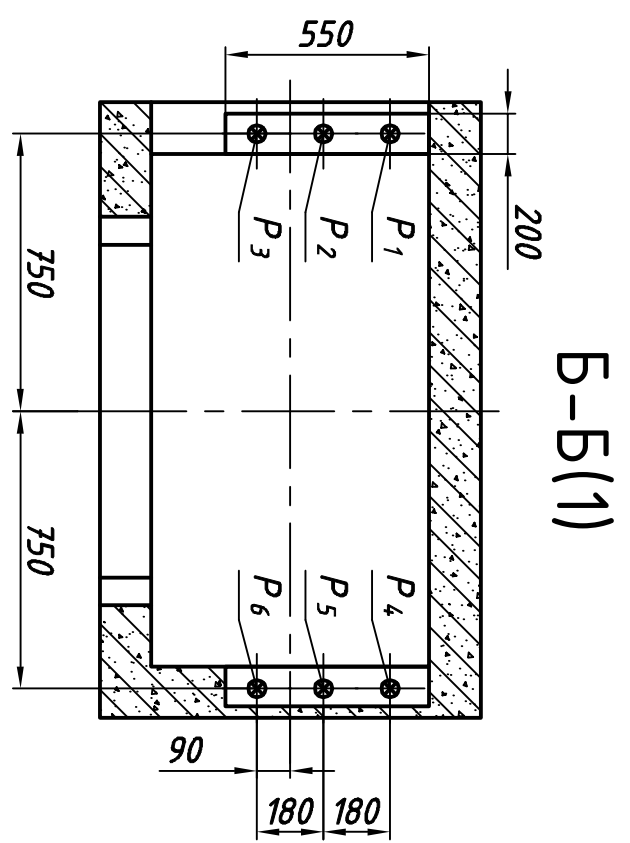
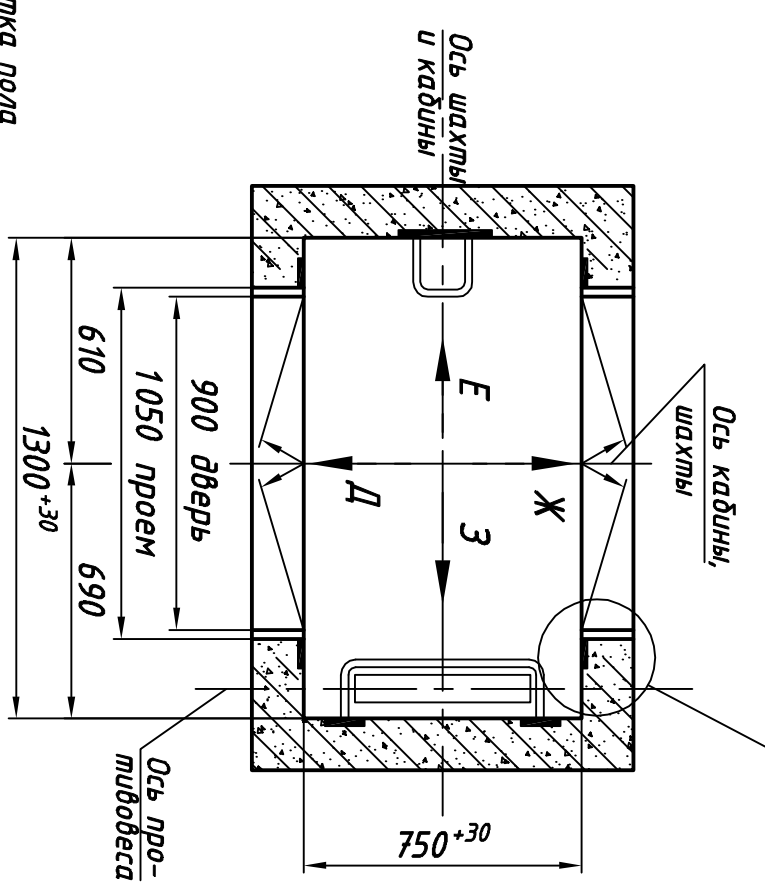
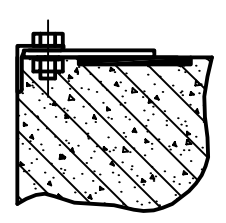
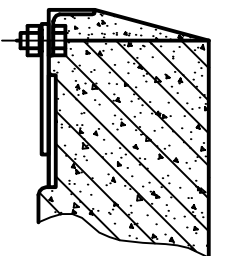
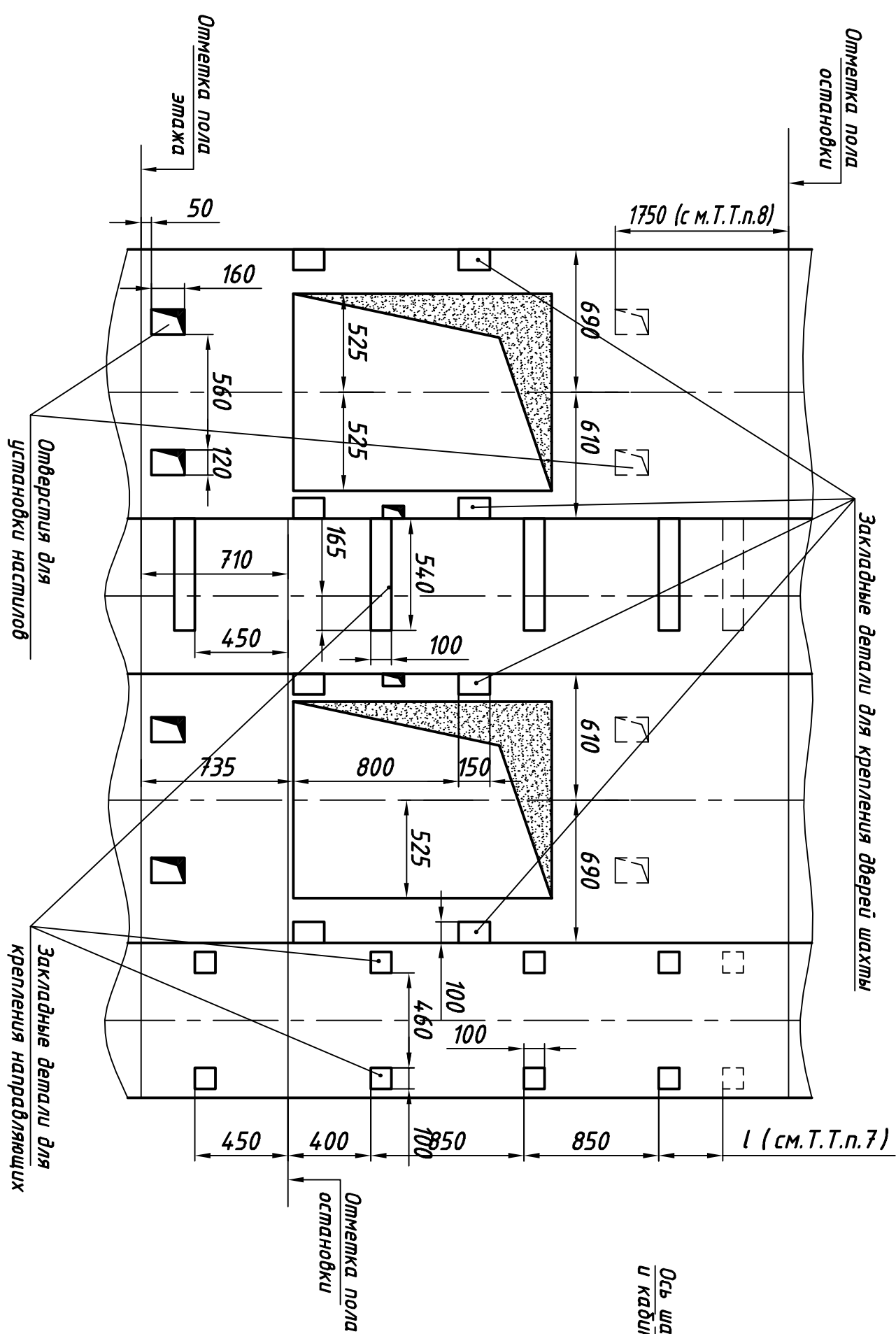
Кол.	остановок	Размеры, мм	У	Ф
3...8		950	950	950
9...14		750	750	1200

СЭ 01015.00.000Р СЗ

Развертка шпорового этажа шахты с закладными деталями

Д Е Ж З

План шахты



Инв. N подл.	Подп и дата	Взам. инв. N	Инв N дубл.	Подп. и дата

Изм.	Лист	N докум.	Подп.	Дата

01015.00.000Р СЗ

Лист 3

Формат А3