

0500K.00.000 СЗ

План шахты

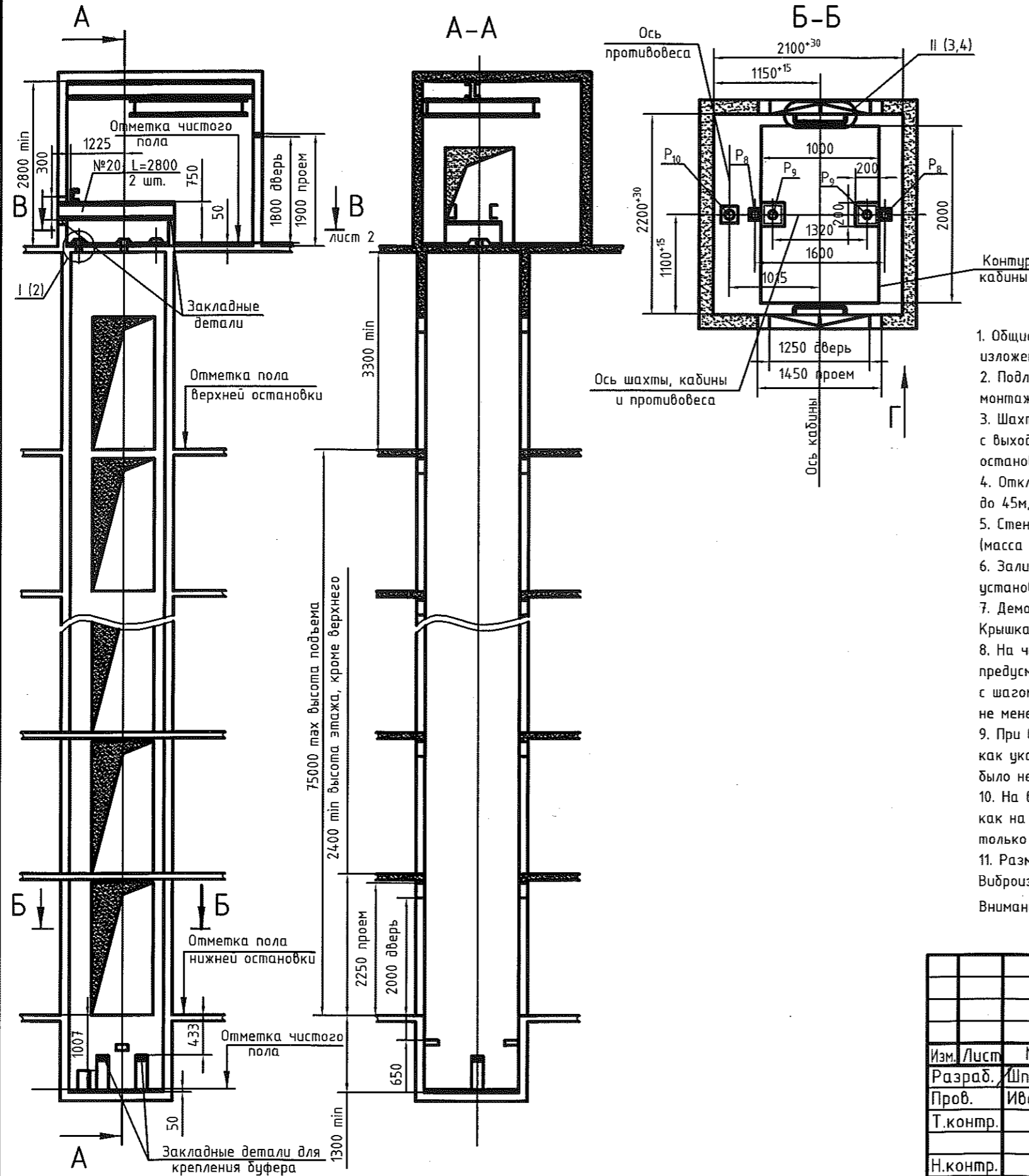


Таблица нагрузок на строительную часть от лифтовой установки			
Обознач. нагрузки	Величина нагрузки, Н	Схема действия сил	Примечание
P ₁	1900		На опоры привода
P ₂	450		
P ₃	2630		
P ₄	420		
P ₅	60		На детали крепления направляющих при посадке кабины на ловители
P ₆	190		
P ₇	200		На пять направляющих, на площадь 100x100мм
P ₈	5050		
P ₉	2080		На буфер кабины, на площадь 100x100мм
P ₁₀	2490		На буфер противовеса, на площадь 100x100мм
Расчетная временная нагрузка на пол машинного помещения и крышку люка - 800 кг/м ²			
* Нагрузки действуют одновременно и аварийно. Все нагрузки указаны с учетом коэффициента динамики.			

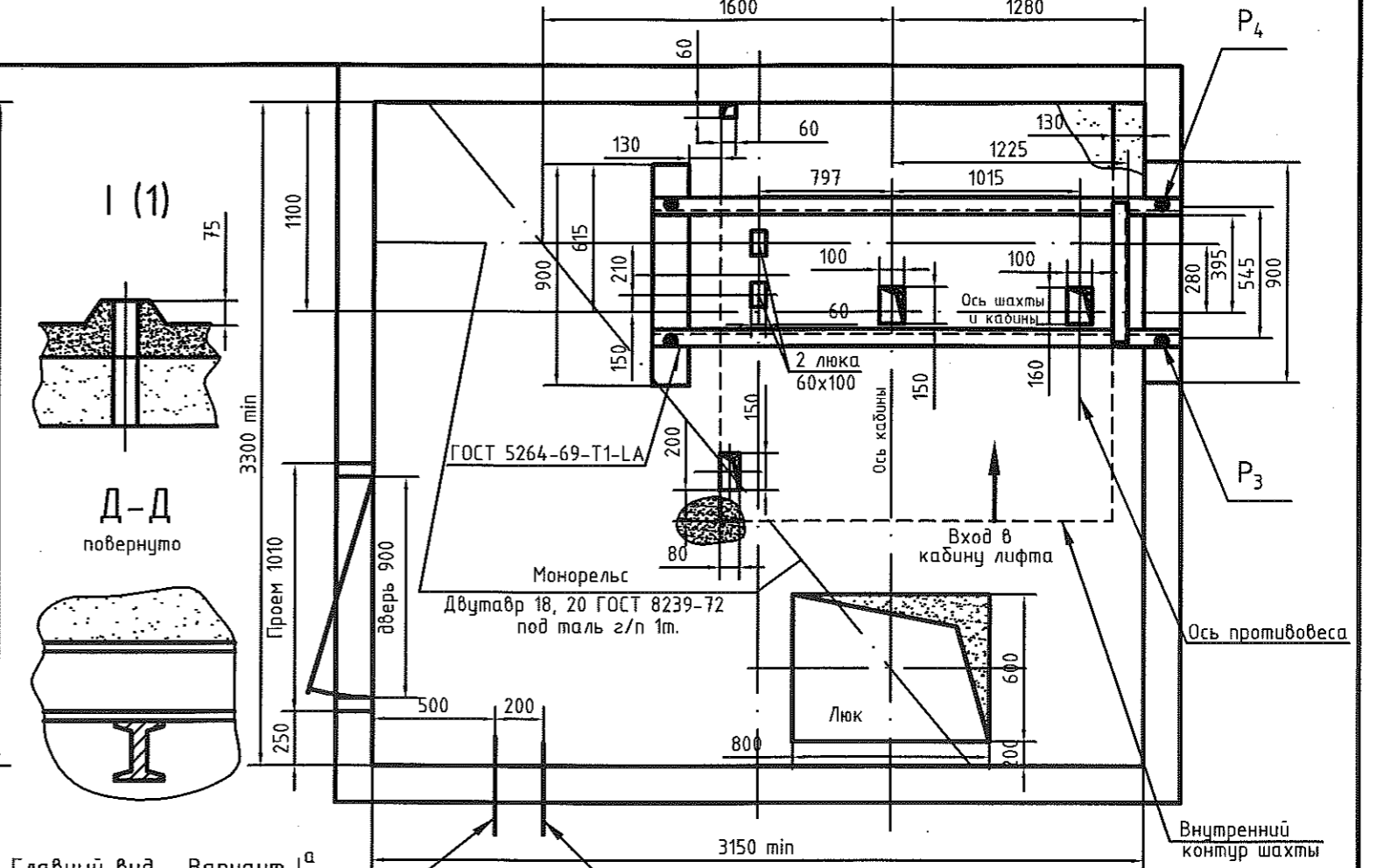
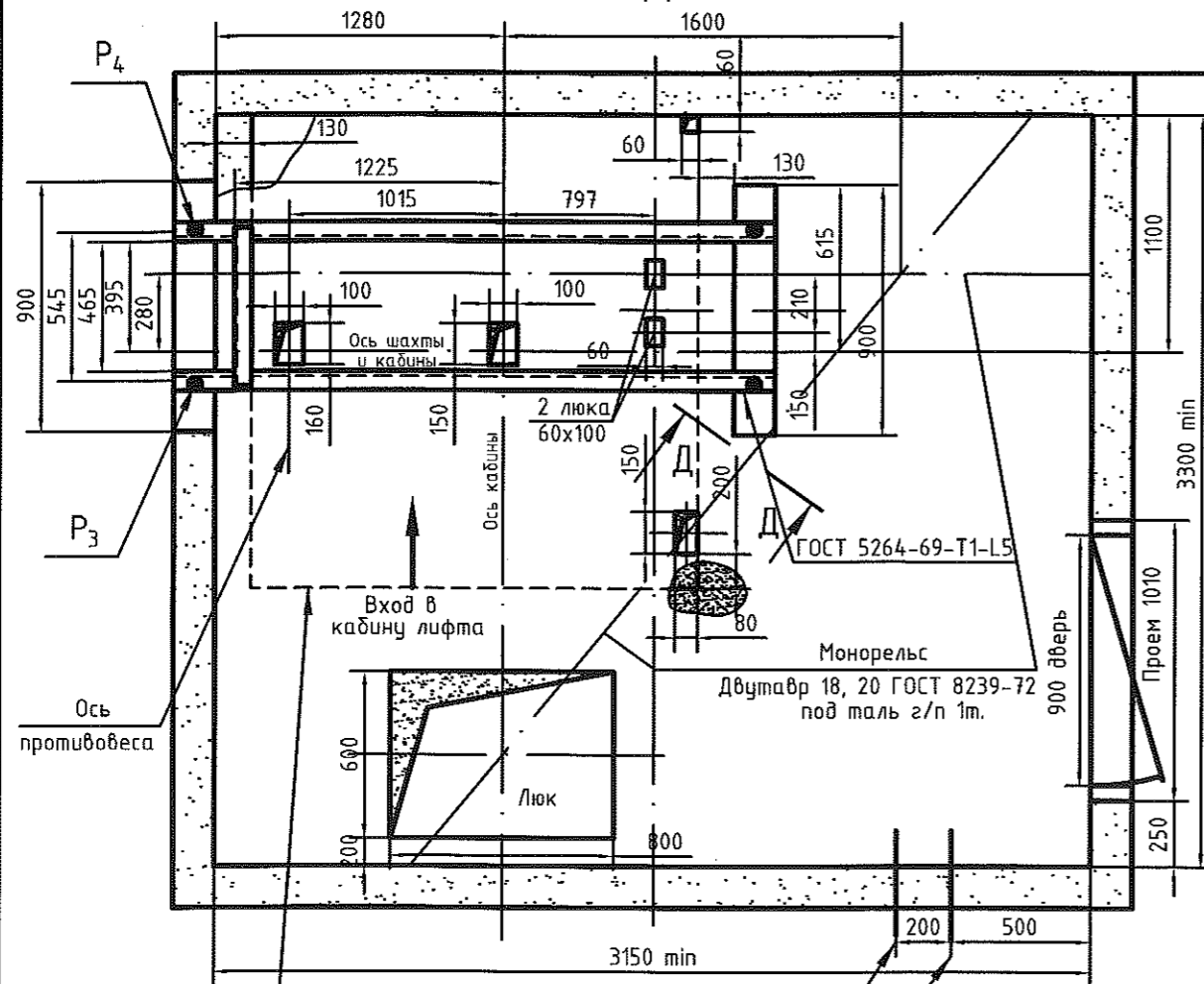
- Общие технические требования на проектирование строительной части лифтовых установок изложены на листе АТ 6.01 - 011.
 - Подлебочные балки заказывать по спецификации строительного чертежа и устанавливать при монтаже оборудования.
 - Шахту выполнять для непроходной кабины с выходом на одну сторону или для проходной кабины с выходом на две противоположные стороны (как указано на чертеже) при этом разность отметок остановочных площадок противоположных сторон шахты допускается равной 0 или не менее 1200мм.
 - Отклонение стен шахты от вертикальной плоскости не должно превышать 15мм при высоте подъема до 45м, 20мм при высоте подъема свыше 45м.
 - Стены шахты, где укреплены двери должны быть рассчитаны на удары при закрывании дверей (масса створки 50кг).
 - Заливку чистого пола на 50мм в машинном помещении и приямке производить при монтаже, после установки оборудования и прокладки труб электроразводки.
 - Демонтажный люк в полу машинного помещения должен быть закрыт крышкой. Крышка люка в объем поставки лифта не входит.
 - На чертеже (листы 3, 4) дана развертка этажа высотой не более 3м. При высоте этажа более 3м предусмотреть дополнительные закладные детали для крепления направляющих (обозначены пунктиром) с шагом L не более 3000мм, при этом первый шаг закладных деталей каждого этажа должен быть не менее 2500мм.
 - При высоте этажа 3,6м и более предусмотреть дополнительные отверстия под настилы, располагая их как указано на чертеже пунктиром, с учетом того, чтобы расстояние между отверстиями по высоте было не менее 1800мм.
 - На верхнем этаже независимо от его высоты, разбивку закладных деталей и отв. производить как на таком этаже, предусмотрев дополнительные закладные детали для крепления направляющих только на расстоянии 2800мм от отметки пола верхней остановки до низа закладных деталей.
 - Размеры виброизоляционных плит и нагрузки для лифта в маложумном исполнении см. лист 5. Виброизоляционные плиты изготавливаются заказчиком и в объем поставки лифта не входят.
- Внимание! ОАО "КМЗ" вправе вносить изменения в данный чертеж без предварительного уведомления

Инв. N подл. Подл. и дата	Взам. инв. N Инв. N дубл. Подл. и дата

0500K.00.000 СЗ			
Изм. Лист	N докум.	Подп.	Дата
Разраб. Шпак		Шпак	10.16
Пров. Иванов			
Т.контр.			
Н.контр.			
Утв.			
Лифт грузовой общего назначения Q=500кг, V=0,5м/с Кабина 1500x2000x2000		Лист 1	Листов 5
		ОАО "КМЗ"	

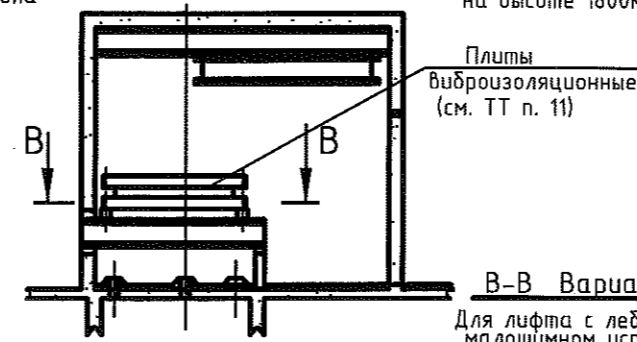
Вариант I
В-В (1)

Вариант II
В-В (1)



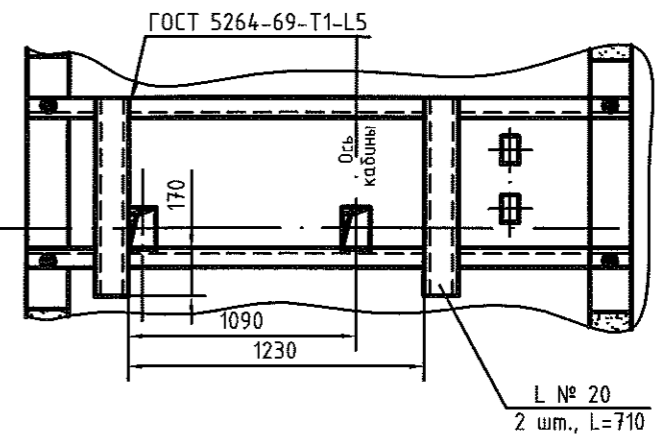
Главный вид Вариант I^а

Для лифта с лебедкой в маломощном исполнении



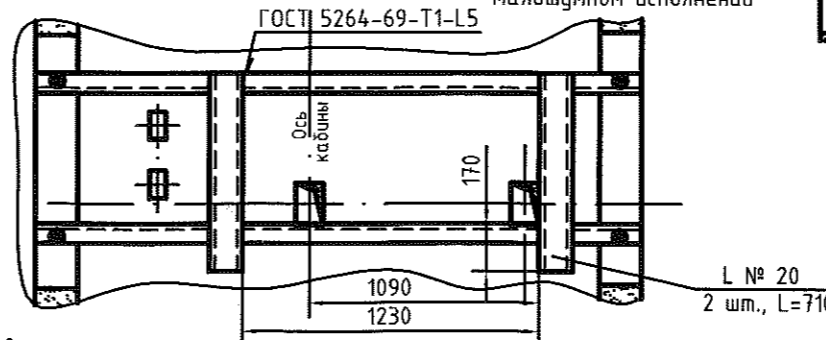
В-В Вариант I^а

Для лифта с лебедкой в маломощном исполнении



В-В Вариант II^а

Для лифта с лебедкой в маломощном исполнении



Лист 1

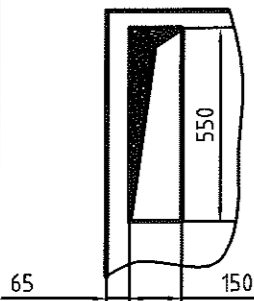
Лист 1

Лист 1

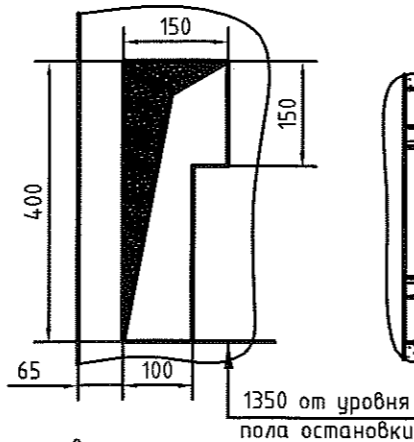
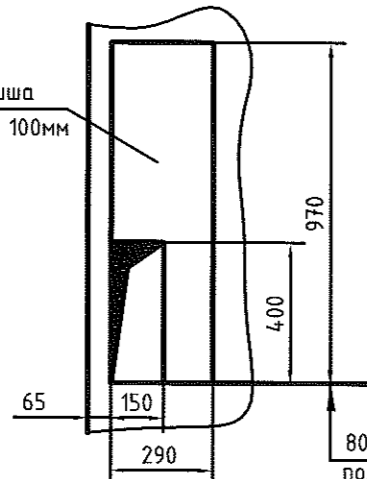
Для наружного управления на 2 остановки. На одной стороне основной загрузочной остановки

Для наружного управления на 3...20 остановок. На одной стороне основной загрузочной остановки

Для внутреннего управления на одной стороне основной загрузочной остановки



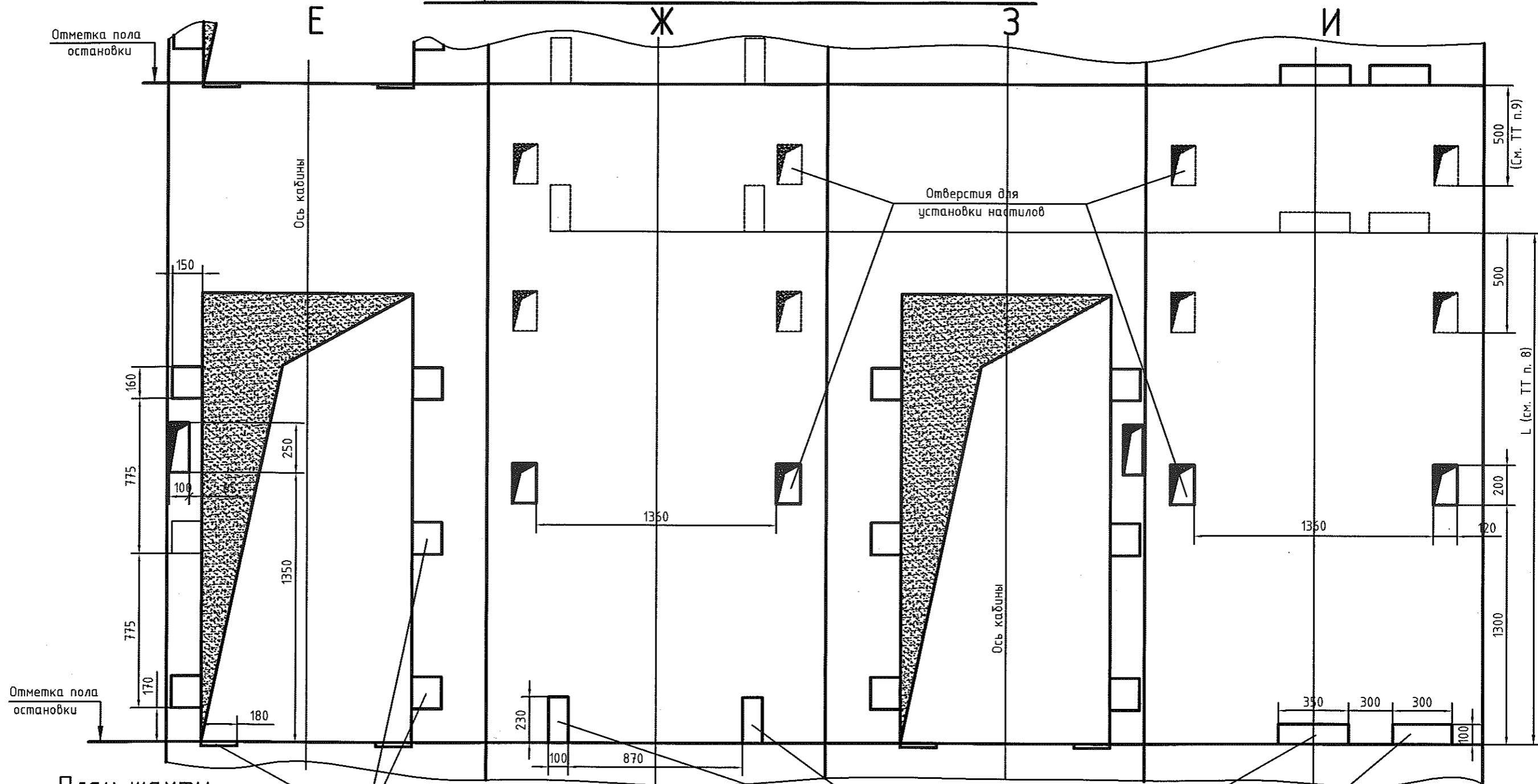
При управлении с двух остановок допускается у каждой двери



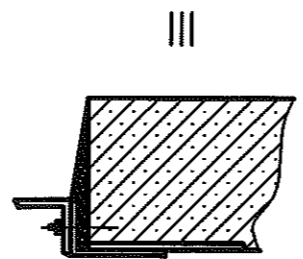
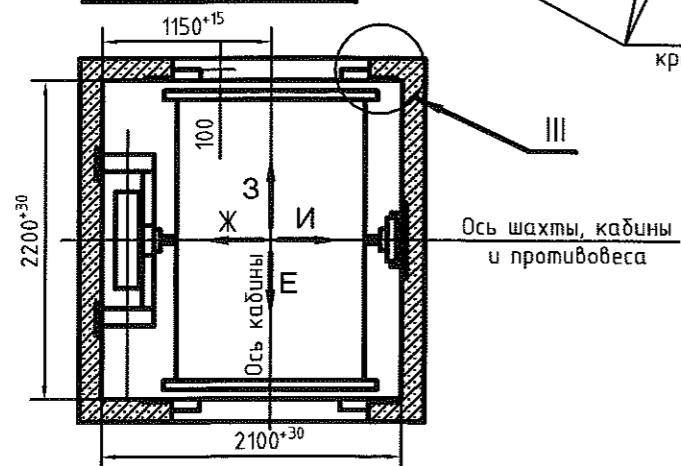
0500K.00.000 СЗ

Вариант I

Развертка типового этажа шахты с закладными деталями



План шахты



Инв. N подл. Подп. и дата

Взам. инв. N Инв. N дубл. Подп. и дата

Изм.	Лист	N докум.	Подп.	Дата

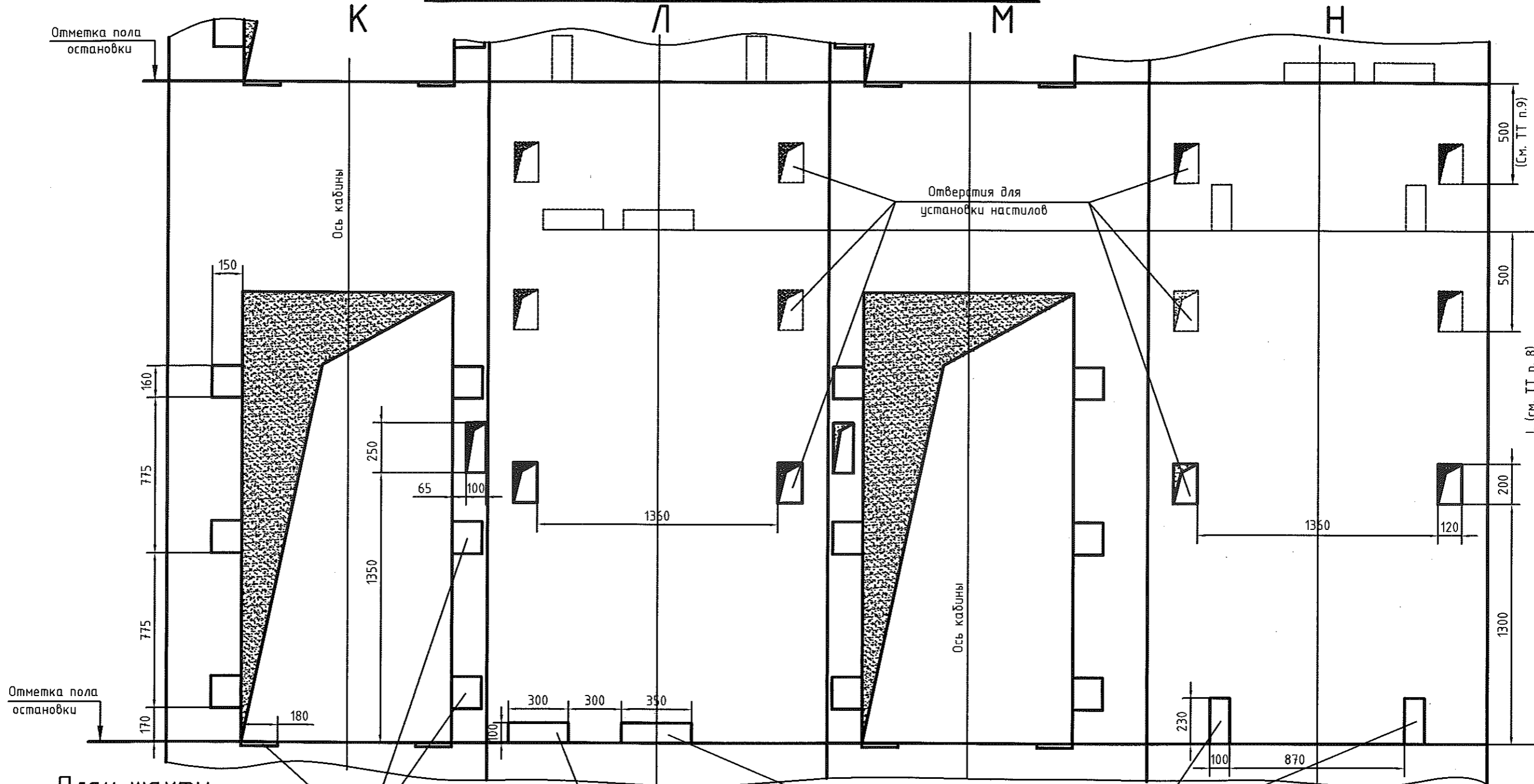
0500K.00.000 СЗ

Лист
3

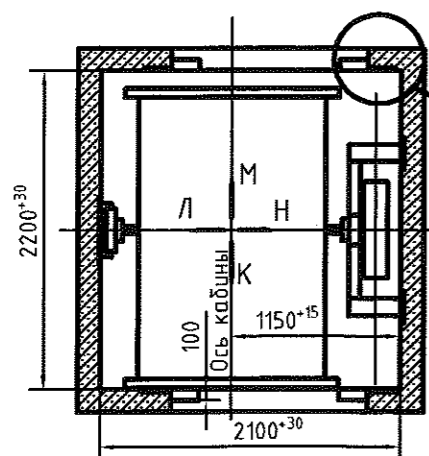
ЭЗ 000.00.000 СЗ

Вариант II

Развертка типового этажа шахты с закладными деталями



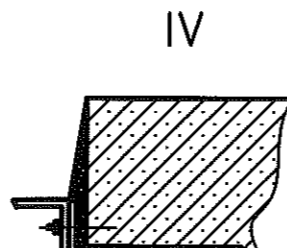
План шахты



Закладные детали крепления двери шахты

Закладные детали для крепления электроразводки

Закладные детали для крепления направляющих



ГОСТ 5264-69-T1-L5

Инв. N подл. Подп. и дата

Взам. инв. N Инв. N дубл. Подп. и дата

Изм.	Лист	N докум.	Подп.	Дата

0500K.00.000 СЗ

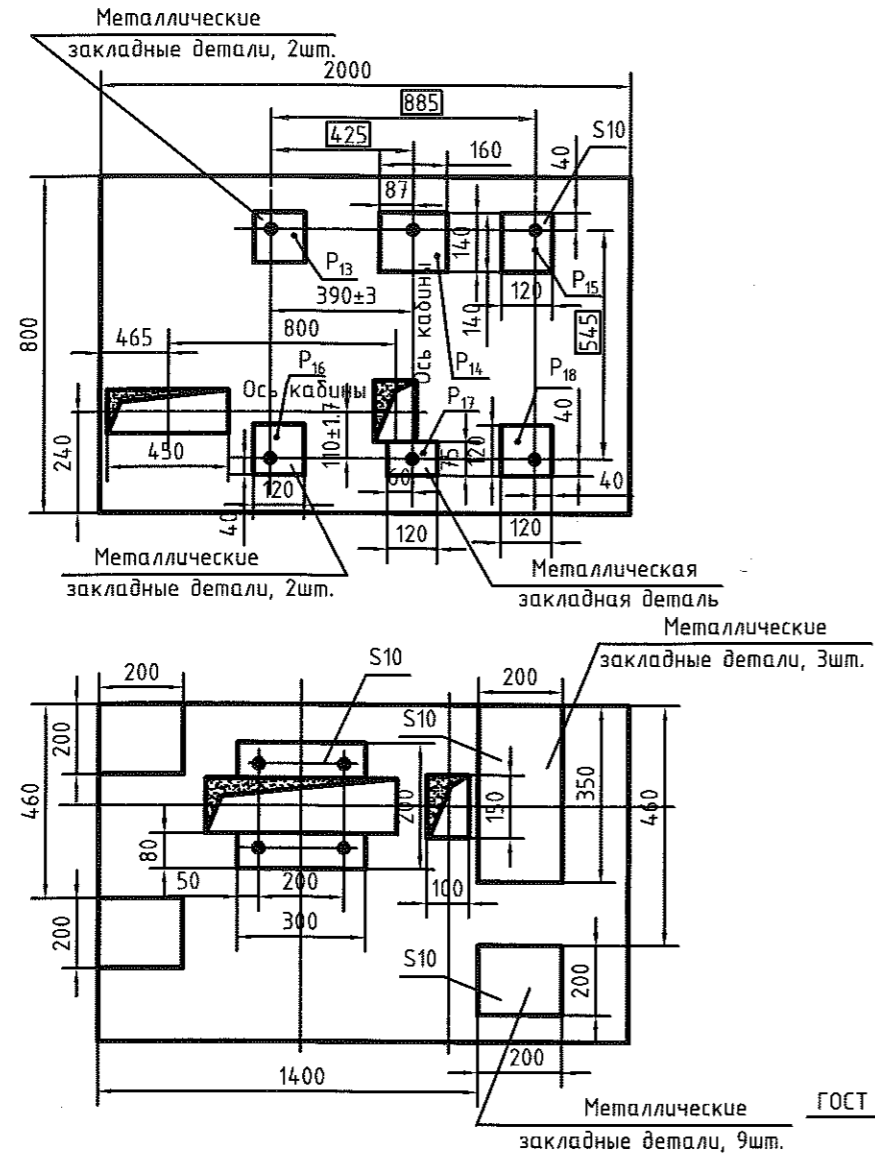
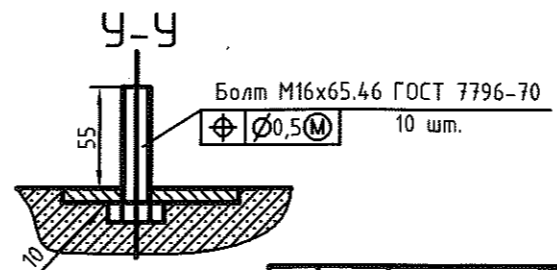
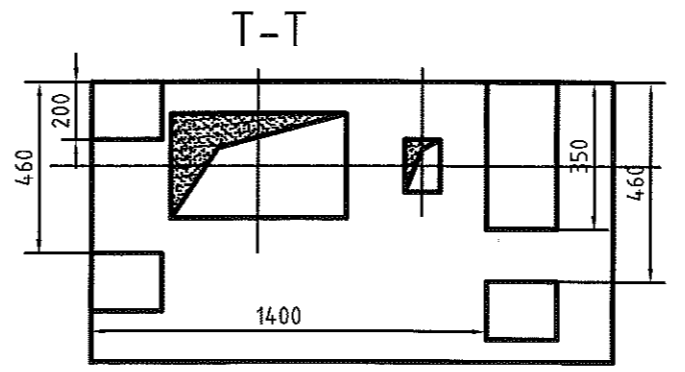
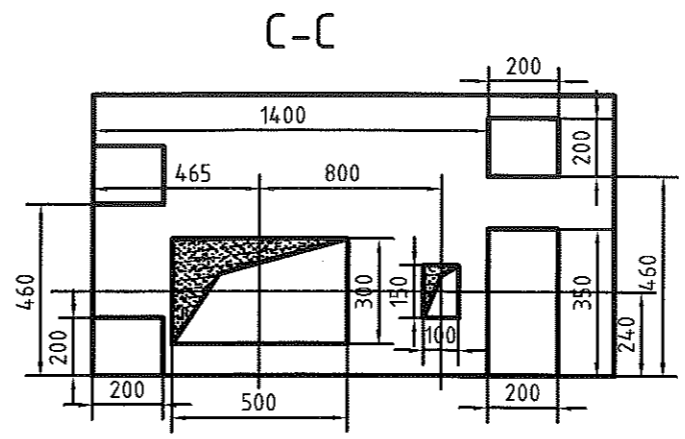
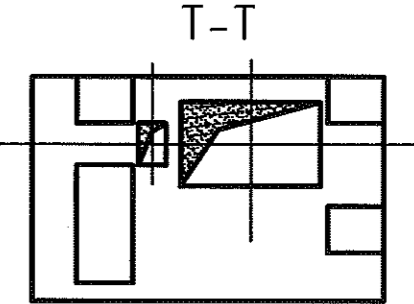
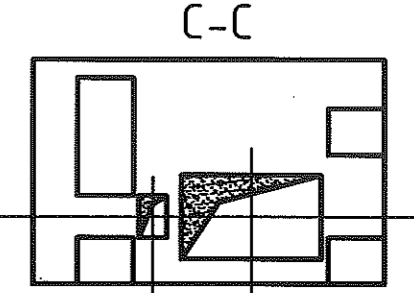
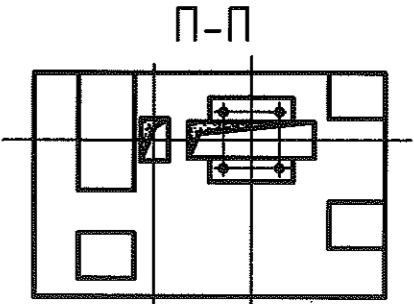
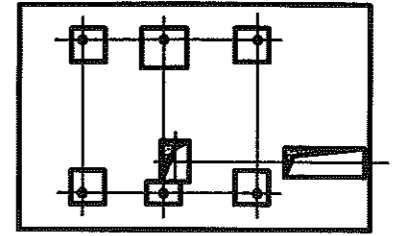
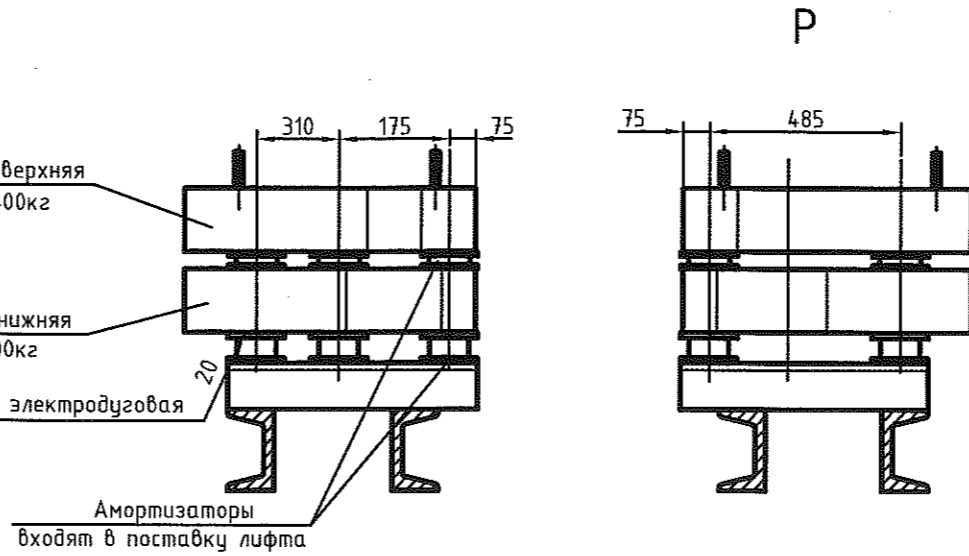
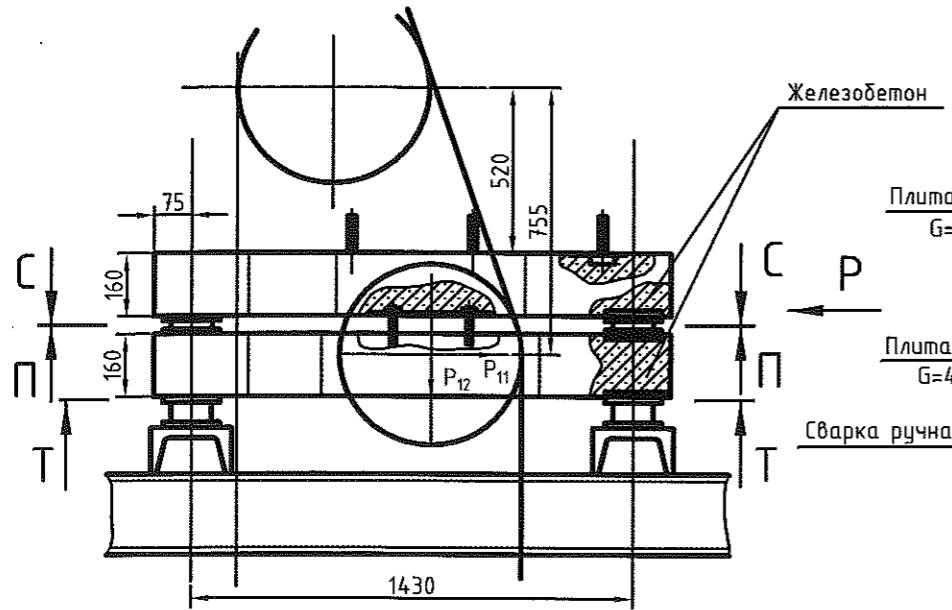
Лист
4

Плиты виброизоляционные

Вариант I^а

Вариант II^а

Вид сверху



Нагрузки на виброизоляционные плиты.

Обозначение нагрузки	Величина нагрузки, кгс	Примечание
P ₁₁	520	Нагрузки от блока отводного
P ₁₂	100	
P ₁₃	440	Нагрузки от лебедки
P ₁₄	220	
P ₁₅	360	
P ₁₆	2250	
P ₁₇	50	
P ₁₈	450	

Инв. N подл. Подп и дата
Взам. инв. N Инв N дубл. Подп. и дата

Изм. Лист N докум. Подп. Дата

0500K.00.000 ЭЗ