

1000K.00.00.0000C3

Перв. прим.

Справ. №

Взам. инв. №

Инв. № подл.

Подп. и дата

Подп. и дата

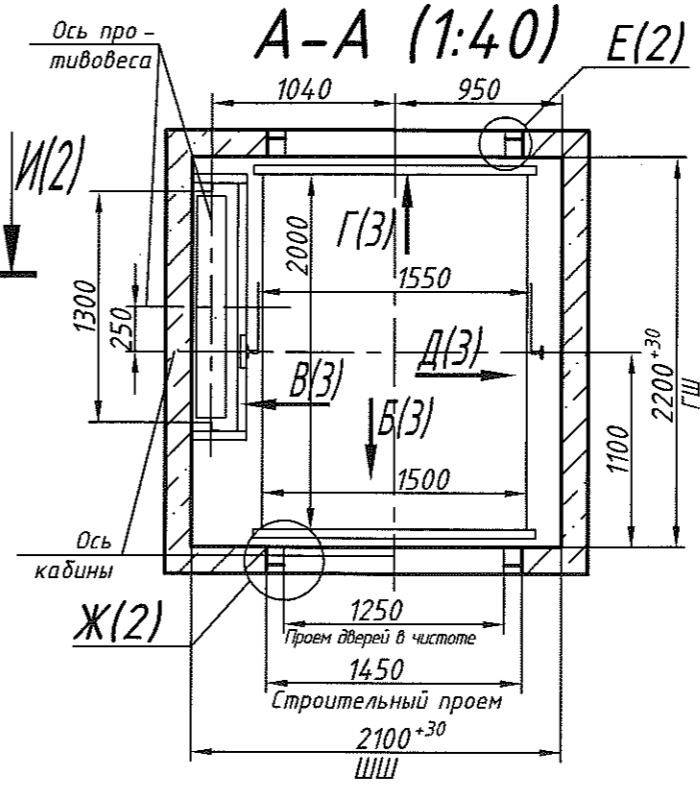
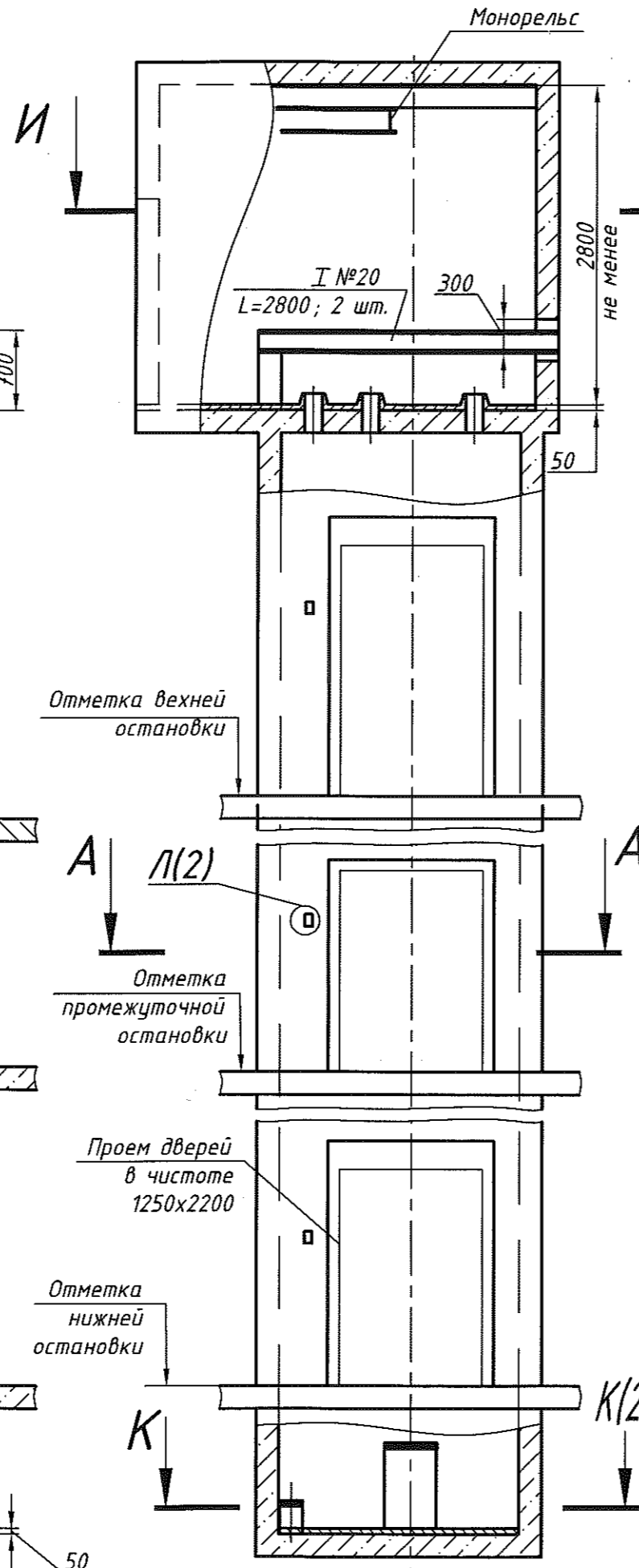
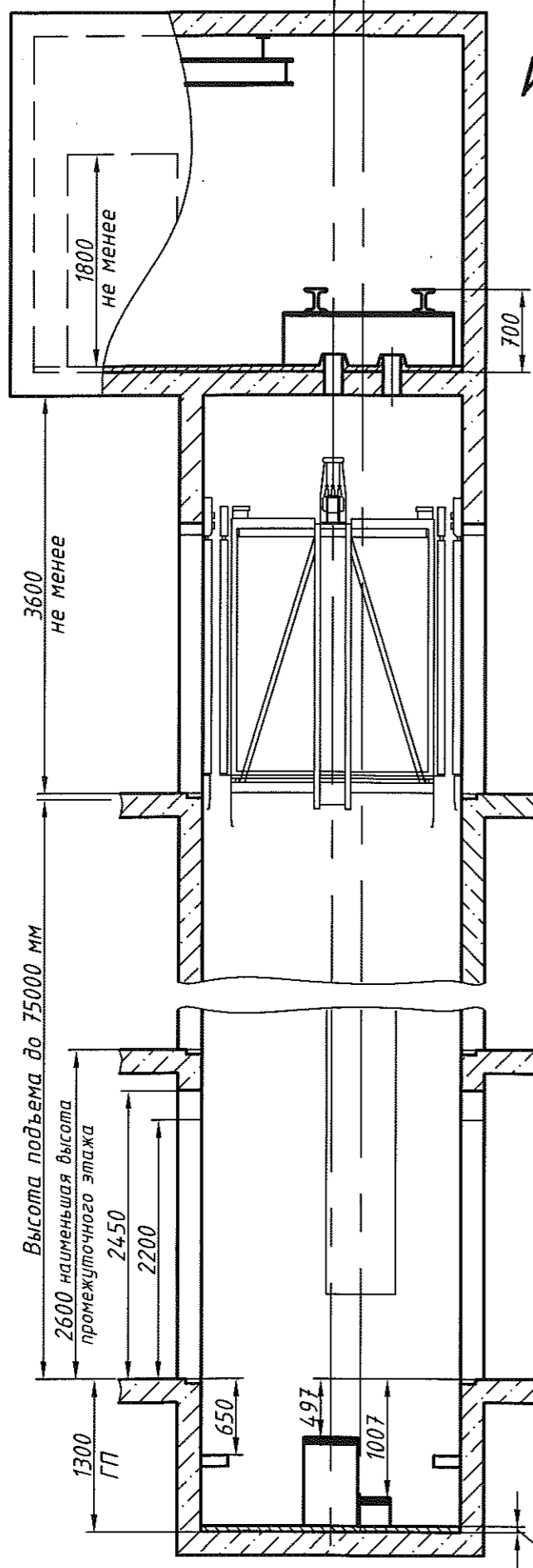


Таблица нагрузок на строительную часть от лифтовой установки

Обознач. нагруз.	Величина нагрузки, Н	Схема действия сил	Примечание
P ₁	18600		Нагрузки на опоры привода
P ₂	27500		
P ₃	11000		
P ₄	18600		
P ₅	1900		Нагрузки на детали крепления направляющих при посадке кабины на лодители
P ₆	1200		
P ₇	3500		
P ₈	79000		На пять направляющих, на площадь 100x150 мм
P ₉	75100		На дугер кабины, на площадь 180x180 мм
P ₁₀	55500		На дугер противовеса, на площадь 180x180 мм

Расчетная временная нагрузка на пол машинного помещения и крышку люка - 800 кг/м²

* Нагрузки действуют одновременно и аддитивно. Все нагрузки указаны с учетом коэффициента динамики.

- Общие технические требования на проектирование строительной части лифтовых установок изложены на листе АТ 6.01 - 011.
- Подледебочные балки заказывать по спецификации строительного чертежа и устанавливать при монтаже оборудования.
- Шахту выполнять для непроходной кабины с выходом на одну сторону или для проходной кабины с выходом на две противоположные стороны (как указано на чертеже) при этом разность отметок остановочных площадок противоположных сторон шахты допускается равной 0 или не менее 500 мм.
- Отклонение стен шахты от вертикальной плоскости не должно превышать:
 - 15 мм при высоте подъема кабины до 45 м;
 - 20 мм при высоте подъема кабины свыше 45 м;
 при этом размеры шахты и допустимые отклонения на размеры в любом сечении должны соответствовать требованиям чертежа.
- Стены шахты, где укреплены двери должны быть рассчитаны на удары при закрывании дверей (масса створки 60 кг).
- Заливку чистого пола на 50 мм в машинном помещении и приямке производить при монтаже, после установки оборудования и прокладки труб электропроводки.
- Демонтажный люк в полу машинного помещения должен быть закрыт крышкой. Крышка люка в объем поставки лифта не входит.
- На чертеже (лист 3) дана развертка этажа высотой не более 4 м. При высоте этажа более 4 м предусмотреть дополнительные закладные детали для крепления направляющих (обозначены пунктиром) с шагом L не более 2000 мм, при этом первый шаг закладных деталей каждого этажа должен быть 2000 мм.
- При высоте этажа 5,4 м и более предусмотреть дополнительные отверстия под настилы, располагая их как указано на чертеже пунктиром, с учетом того, чтобы расстояние между отверстиями по высоте было не менее 1800 мм.
- На верхнем этаже предусмотреть дополнительные закладные детали для крепления направляющих на расстоянии 500 мм от низа перекрытия над шахтой до низа закладных деталей. Разбивку остальных закладных деталей и отверстий верхнего этажа производить согласно п.8.

Внимание! ОАО "КМЗ" вправе вносить изменения в данный чертеж без предварительного уведомления

1000K.00.00.0000C3				Лит.	Масса	Масштаб
Лифт грузовой Q=10 00 кг; V=0,5 м/с Кабина 1500x2000x2200 Дверь 1250x2200 Задание на проектирование строительной части						1:50
Изм. Лист	№ докум.	Подп.	Дата	Лист 1 Листов 3		
Разраб.	Нестерова	ЛН	10.16			
Пров.				ОАО "КМЗ"		
Т.контр.						
Н.контр.						
Утв.	Иванов					

1000K.00.00.000C3

И-И (1) (1:40) Вариант 1

И-И (1) (1:40) Вариант 2 (остальное см. вар.1)

Перв. прим.

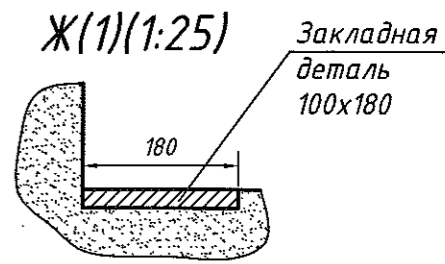
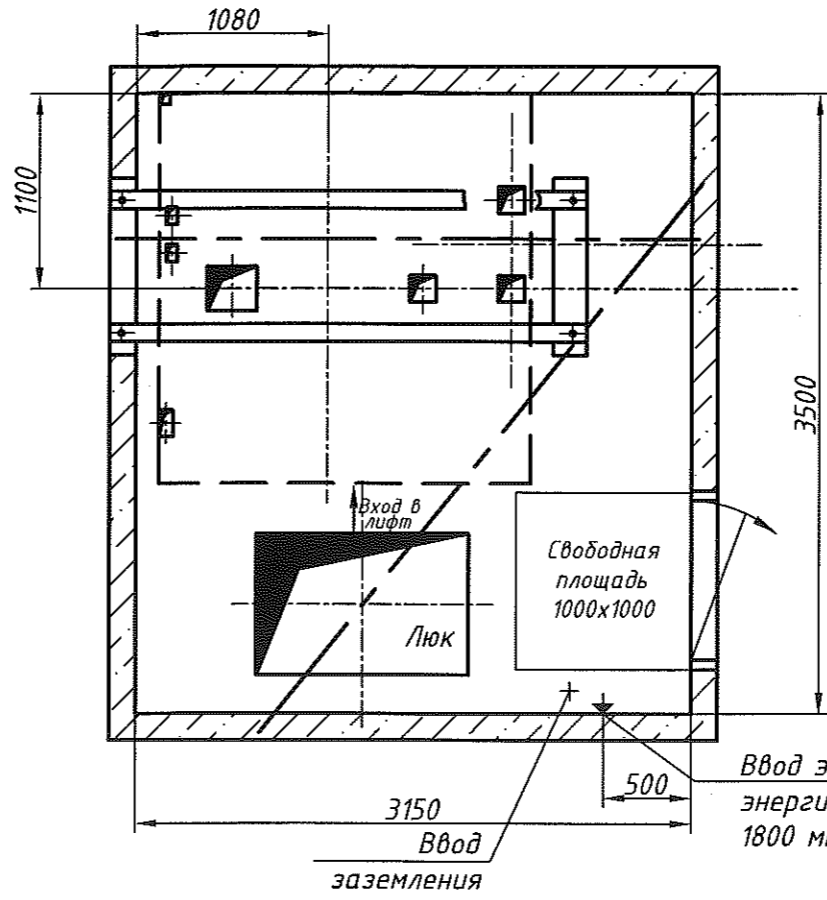
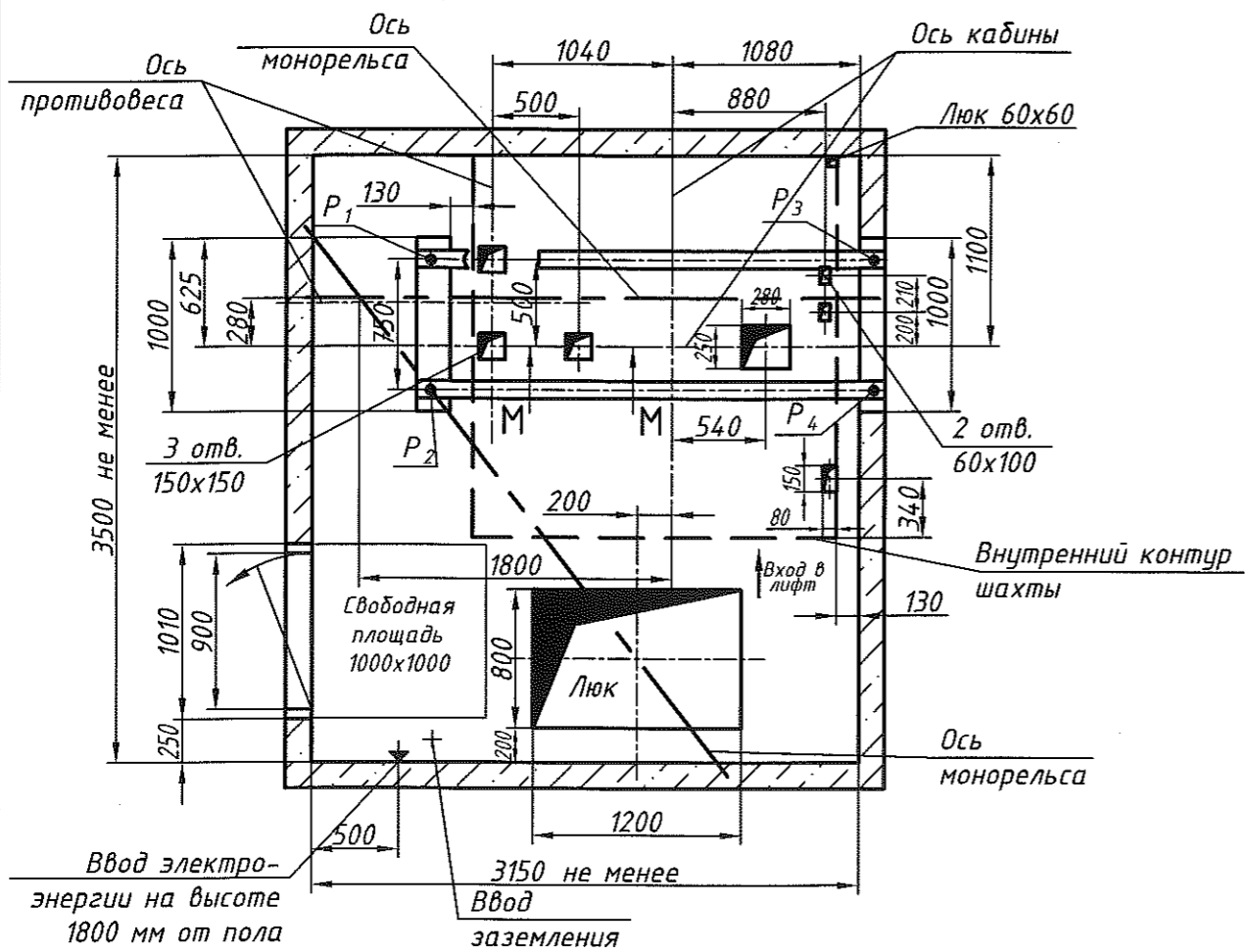
Справ. №

Взам. инв. N Инв N дубл.

Подп. и дата

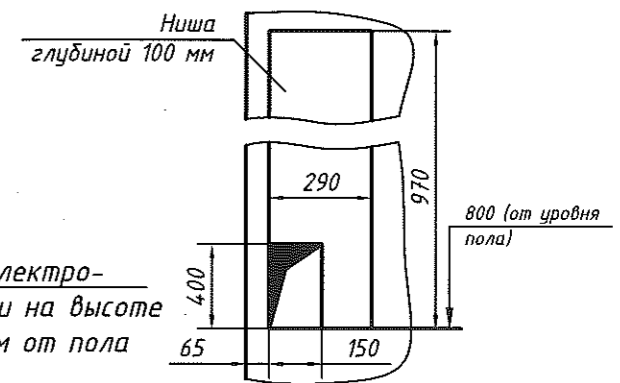
Инв. N подл.

Подп. и дата

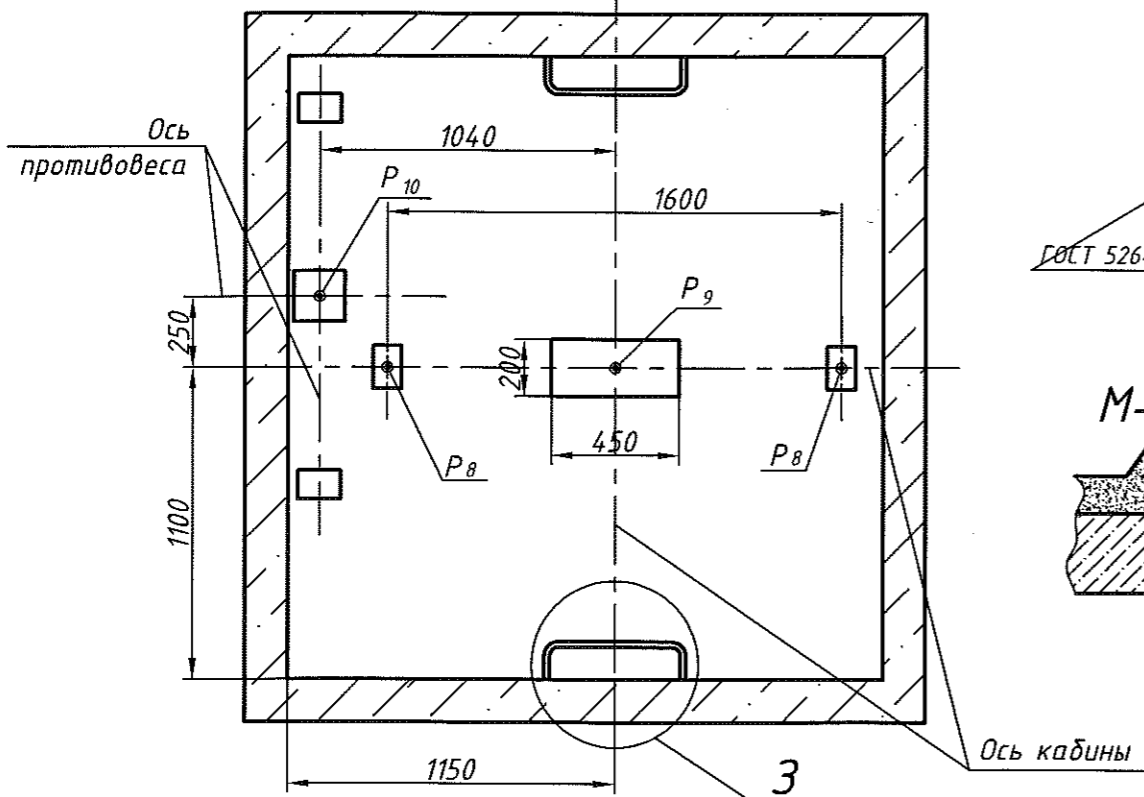


Л (1) (1:10)

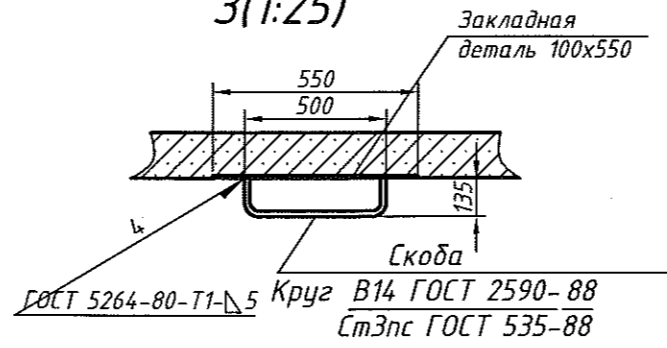
Для наружного управления на 3..20 остановок. На одной стороне основной загрузочной остановки.



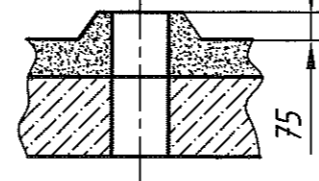
К-К (1) (1:25)



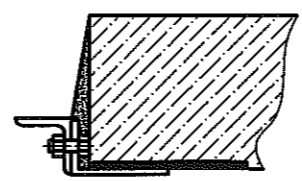
З(1:25)



М-М(1:25)

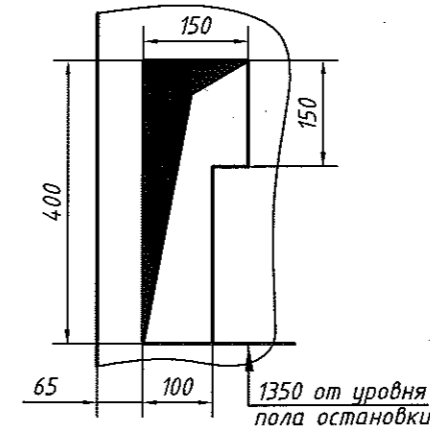


Е(1)(1:25)



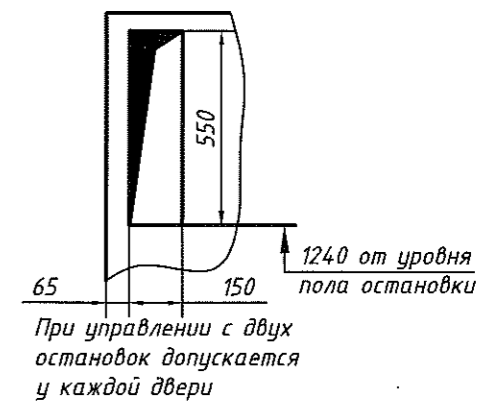
Л (1) (1:10)

Для внутреннего управления. На одной стороне основной загрузочной остановки.



Л (1) (1:10)

Для наружного управления на 2 остановки. На одной стороне основной загрузочной остановки.



Изм.	Лист	N докум.	Подп.	Дата
------	------	----------	-------	------

1000K.00.00.000C3

Лист 2

Копировал

Формат А3

1000K.00.00.0000C3

Развертка стен шахты

Б(1)

В(1)

Г(1)

Д(1)

Отметка низа перекрытия

Отметка точной остановки

6 закладных деталей 150x160 для крепления дверей шахты

Отметка точной остановки

Закладные детали для крепления дверей шахты

Ось кабины

Ось противовеса

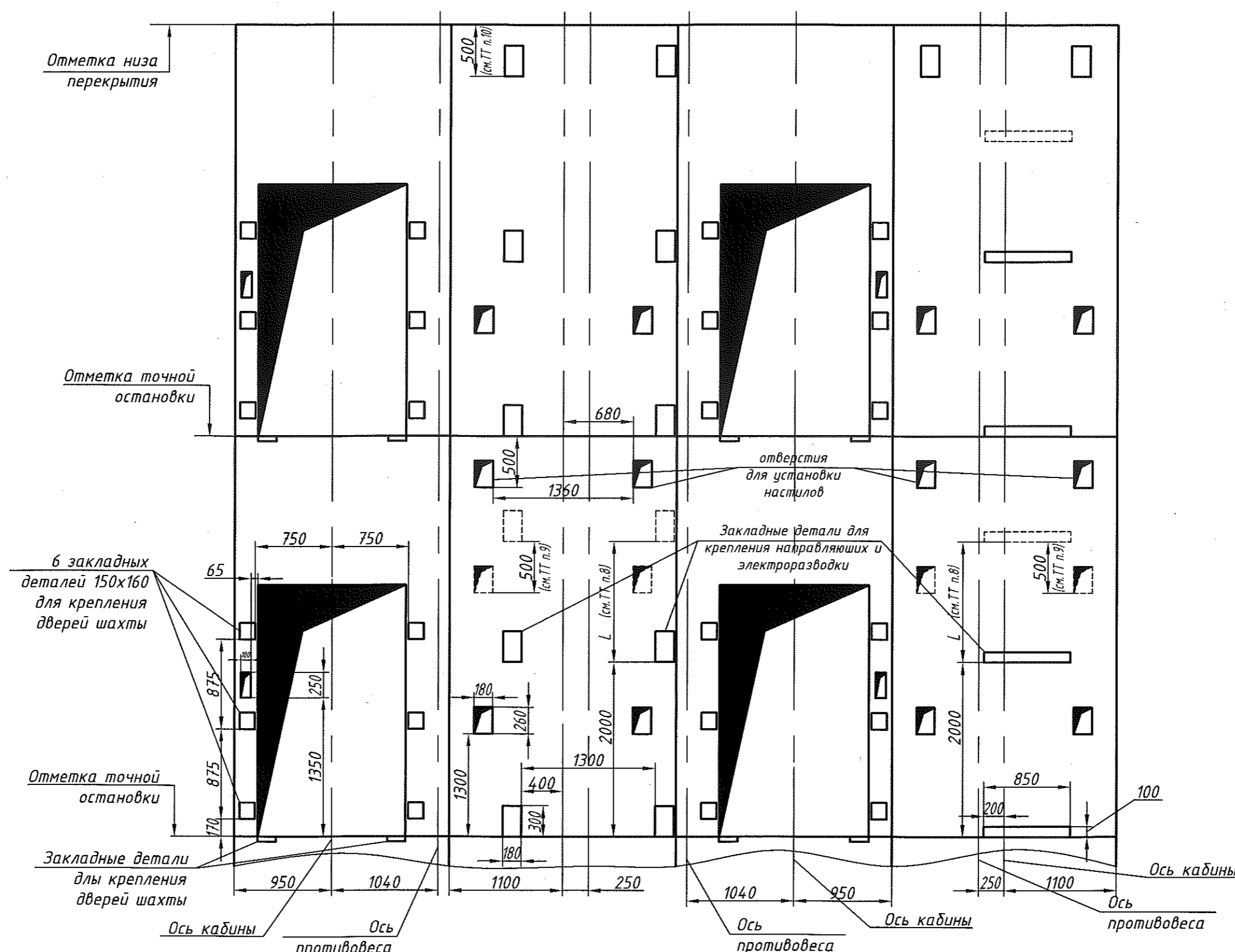
Закладные детали для крепления направляющих и электроразводки

Ось противовеса

Ось кабины

Ось кабины

Ось противовеса



Перв. прим.

Справ. №

Подп. и дата

Взам. инв. № Инв. № дубл.

Подп. и дата

Инв. № подл.

Изм.	Лист	№ докум.	Подп.	Дата

1000K.00.00.0000C3

Лист

3

Копировал

Формат А3