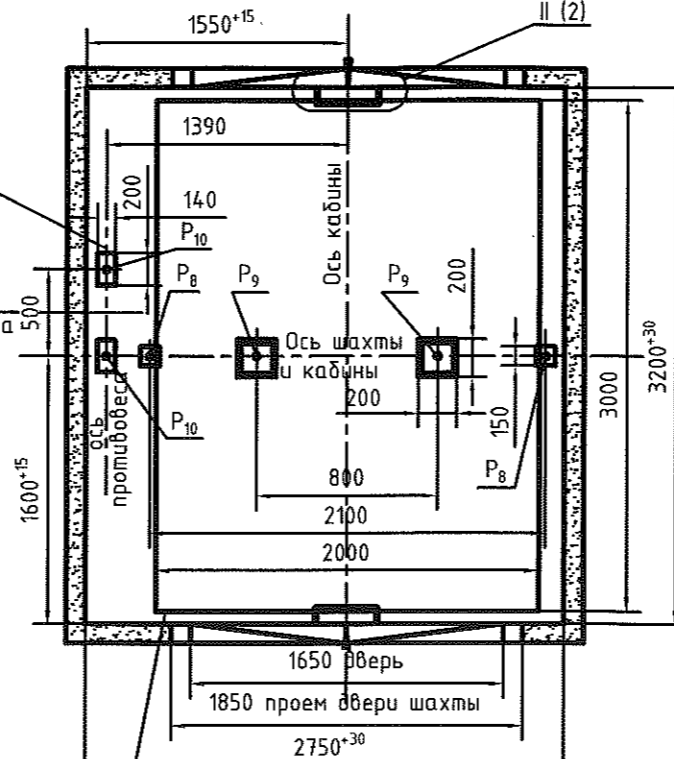


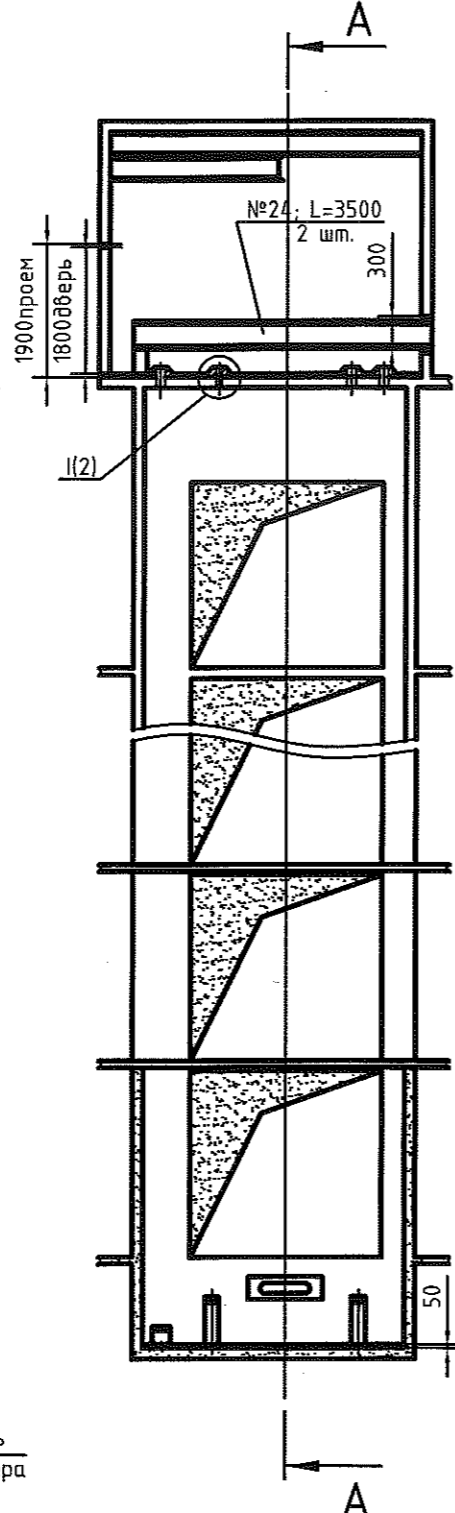
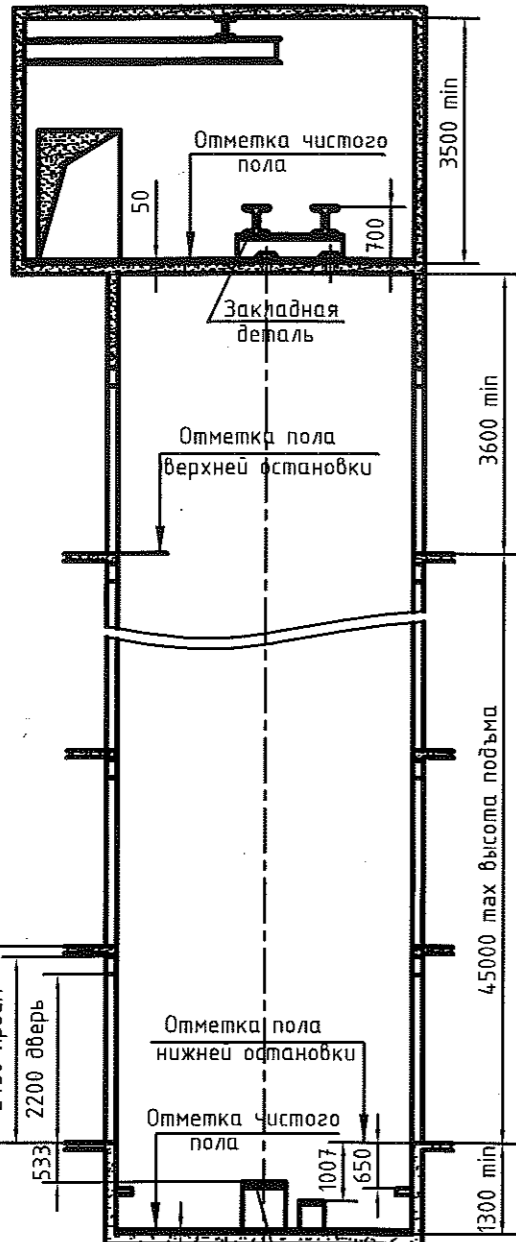
3200K.00.000-A C3

План шахты



Обозначение нагрузки	Величина нагрузки, Н	Схема действия сил	Примечание
P ₁	8800		На опоры привода
P ₂	5340		
P ₃	2770		
P ₄	3000		
P ₅	570		На детали крепления направляющих при посадке кабины на ловители
P ₆	700		
P ₇	570		На плиту направляющих, на площадь 100x150мм
P ₈	14100		На буфер кабины, на площадь 200x340мм
P ₉	6600		На буфер противовеса, на площадь 140x280мм
P ₁₀	3880		
Расчетная временная нагрузка на пол машинного помещения и крышку люка - 800 кг/м ²			
* Нагрузки действуют одновременно и аварийно. Все нагрузки указаны с учетом коэффициента динамики.			

A-A



- Общие технические требования на проектирование строительной части лифтовых установок изложены на листе АТ 6.01 - 011.
- Подледебочные балки заказывать по спецификации строительного чертежа и устанавливать при монтаже оборудования.
- Шахту выполнять для непроходной кабины с выходом на одну сторону или для проходной кабины с выходом на две противоположные стороны (как указано на чертеже) при этом разность отметок остановочных площадок противоположных сторон шахты допускается равной 0 или не менее 1200мм.
- Стены шахты, где укреплены двери должны быть рассчитаны на удары при закрытии дверей (масса створки 70кг).
- Заливку чистого пола в машинном помещении и приямке производить при монтаже, после установки оборудования и прокладки труб электроразводки.
- Демонтажный люк в полу машинного помещения должен быть закрыт крышкой. Крышка люка в объем поставки лифта не входит.
- На чертеже (листы 3, 4) дана развертка этажа высотой не более 4м. При высоте этажа более 4м предусмотреть дополнительные закладные детали для крепления направляющих (обозначены пунктиром) с шагом L не более 2000мм, при этом первый шаг закладных деталей каждого этажа должен быть 2000мм.
- При высоте этажа 5,4м и более предусмотреть дополнительные отверстия под настилы, располагая их как указано на чертеже пунктиром, с учетом того, чтобы расстояние между отверстиями по высоте было не менее 1800мм.
- На верхнем этаже предусмотреть дополнительные закладные детали для крепления направляющих на расстоянии 500мм от низа перекрытия над шахтой до низа закладных деталей. Разбивку остальных закладных деталей и отверстий верхнего этажа производить согласно п.7 и 8.

Инв. N подл.	Подп. и дата
Взам. инв. N	Инв. N дубл. Подп. и дата
2800 min высота этажа, кроме верхнего	
2450 проем	
2200 дверь	
533	
1007	
1650	
50	
Закладная деталь для крепления буфера	
1300 min	
45000 max высота подъема	
3600 min	
3500 min	
Отметка чистого пола	
Отметка пола верхней остановки	
Закладная деталь	
Отметка чистого пола	
50	

3200K.00.000-A C3

Изм.	Лист	N докум.	Подп.	Дата
Разраб.	Шпак			12.16
Пров.	Иванов			
Т.контр.				
Н.контр.				
Утв.				

Лифт грузовой
общего назначения
Q=3200кг, V=0,5м/с
Кабина 2000x3000x2200

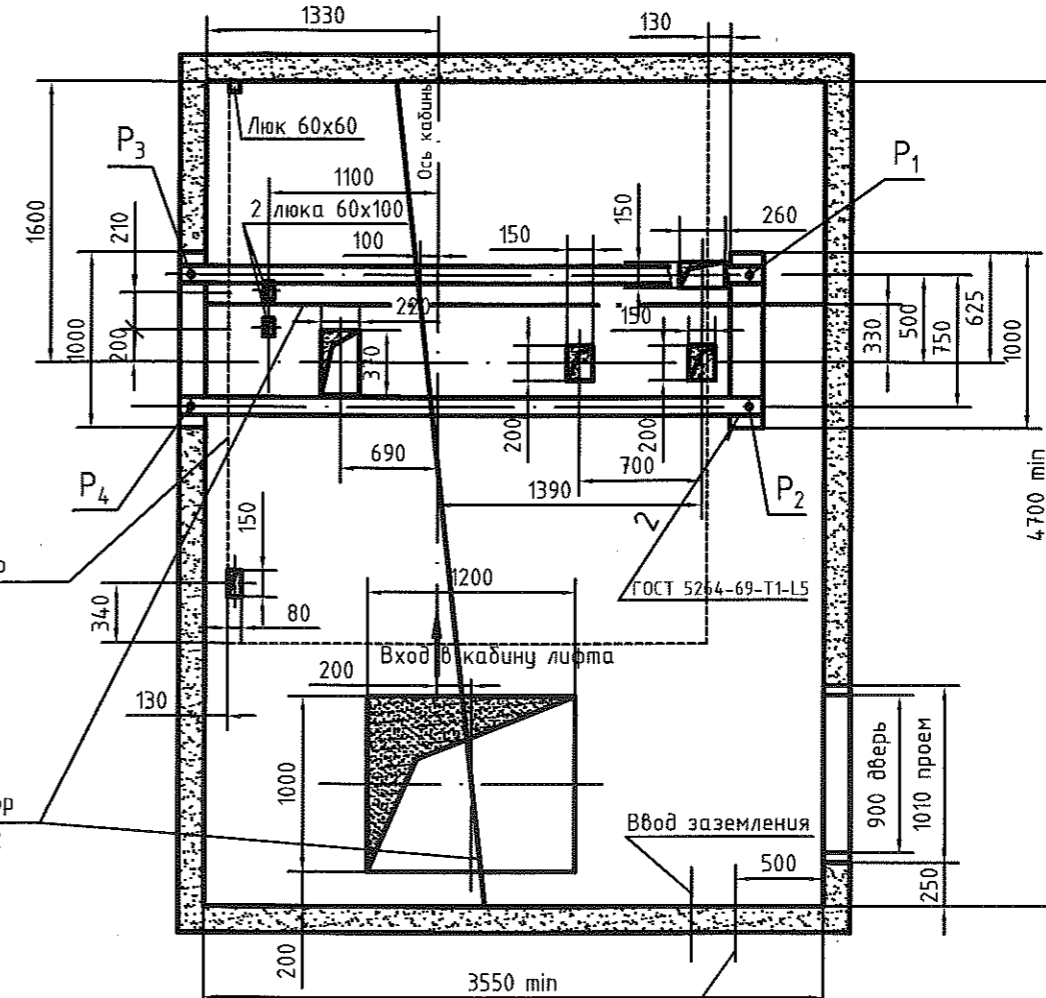
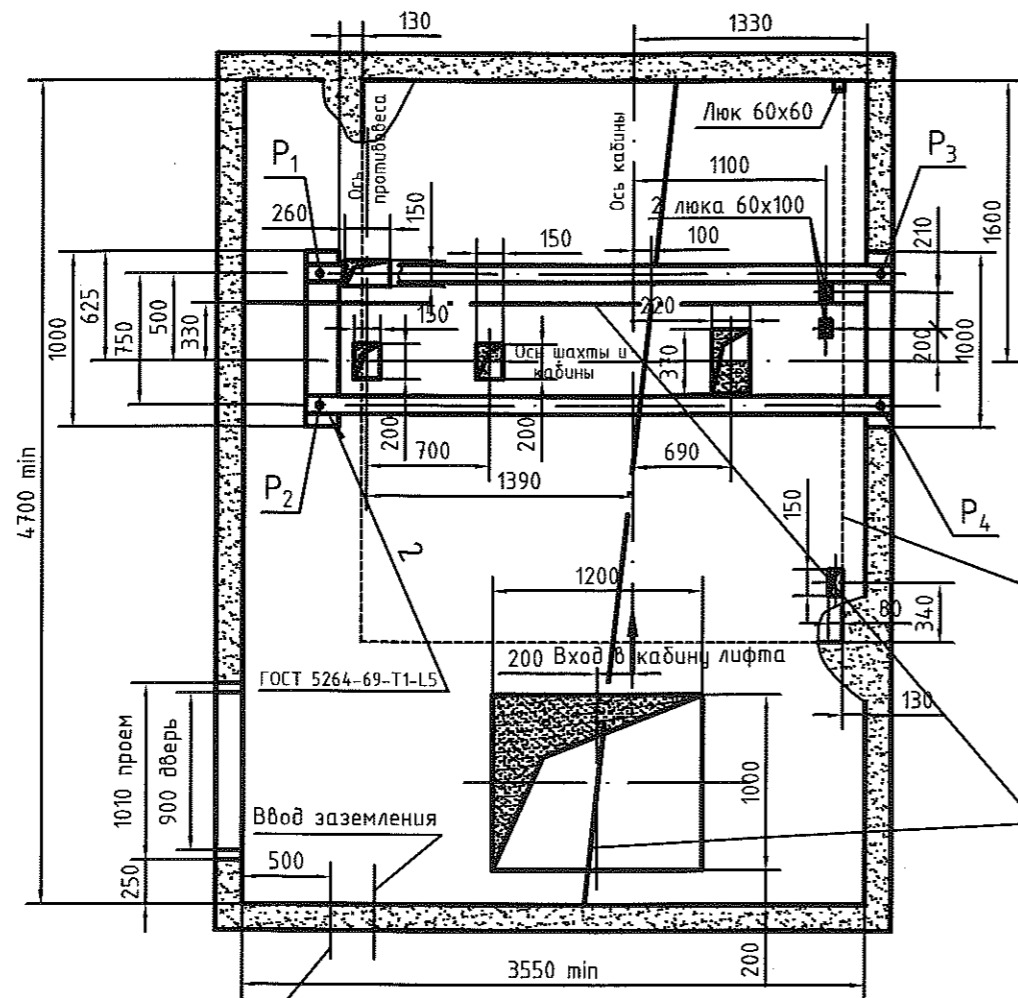
Лист	Масса	Масштаб
1		
Листов	4	

Внимание! ОАО "КМЗ" вправе вносить изменения в данный чертеж без предварительного уведомления

Планы машинных помещений

Вариант I

Вариант II

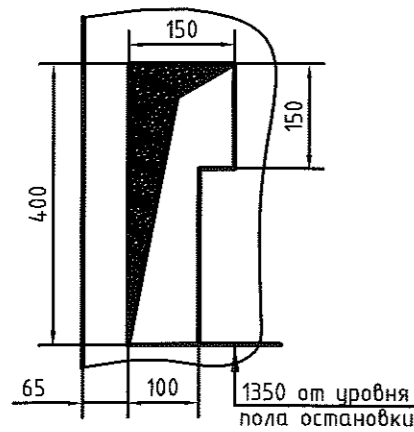


Ввод электроэнергии
на высоте 1800мм от пола

Ввод электроэнергии
на высоте 1800мм от пола

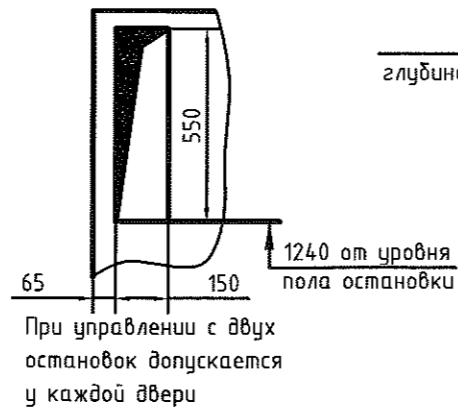
Б (1)

Для внутреннего управления.
На одной стороне основной
загрузочной остановки



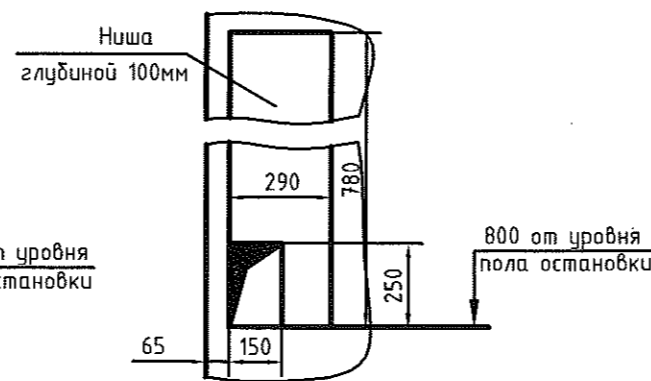
Б (1)

Для наружного управления
на 2 остановки.
На одной стороне основной
загрузочной остановки

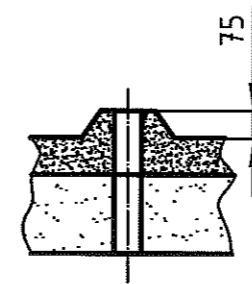


Б (1)

Для наружного управления
на 3...14 остановок.
На одной стороне основной
загрузочной остановки

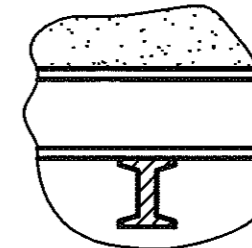


I (1)



В-В

повернуто

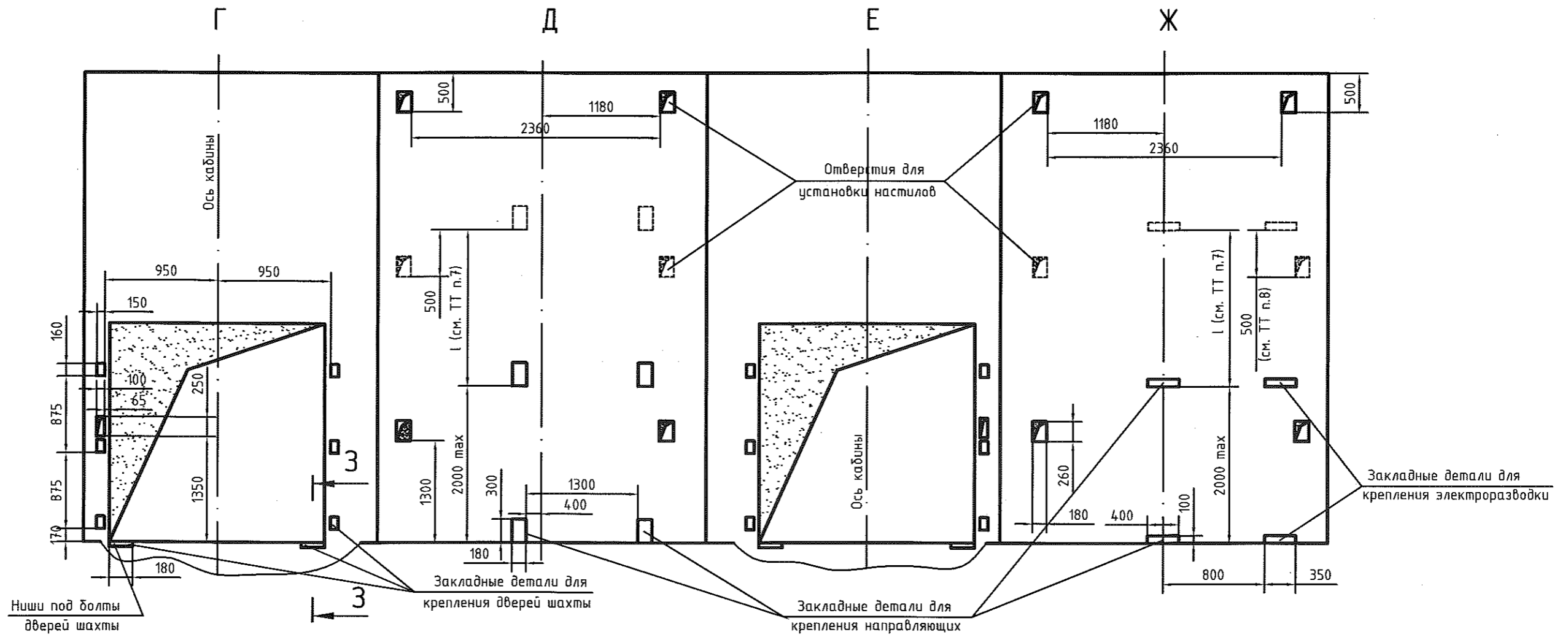


Изм.	Лист	№ докум.	Подп.	Дата
------	------	----------	-------	------

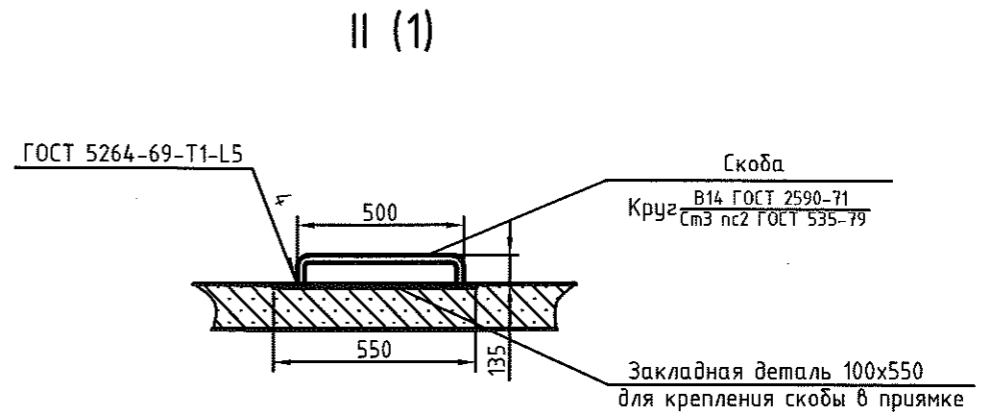
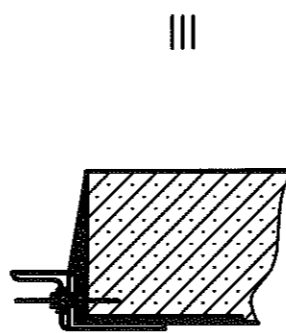
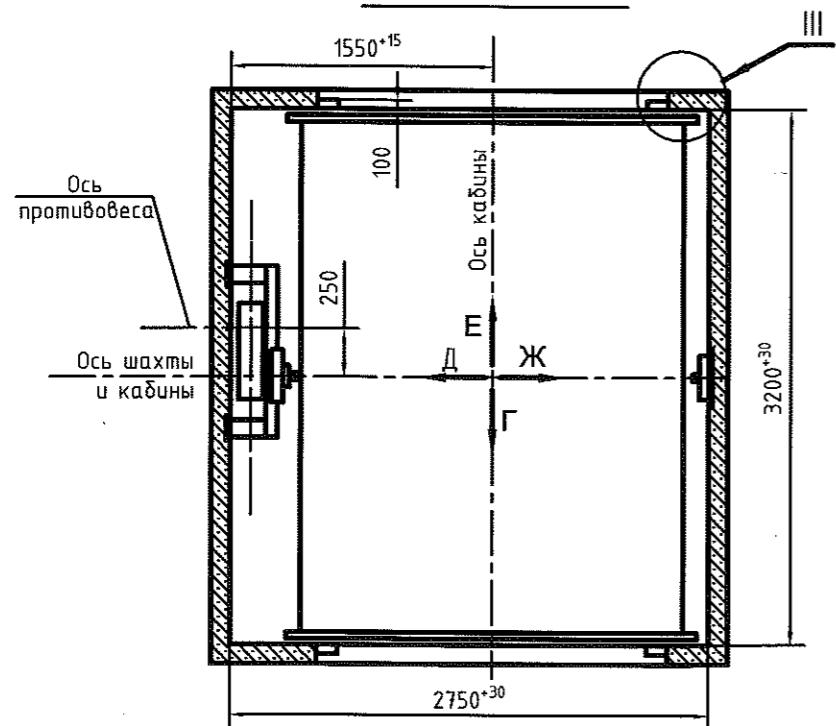
Инв. N подл. Подп. и дата
Взам. инв. N Инв. N дубл. Подп. и дата

Вариант I

Развертка типового этажа шахты с закладными деталями

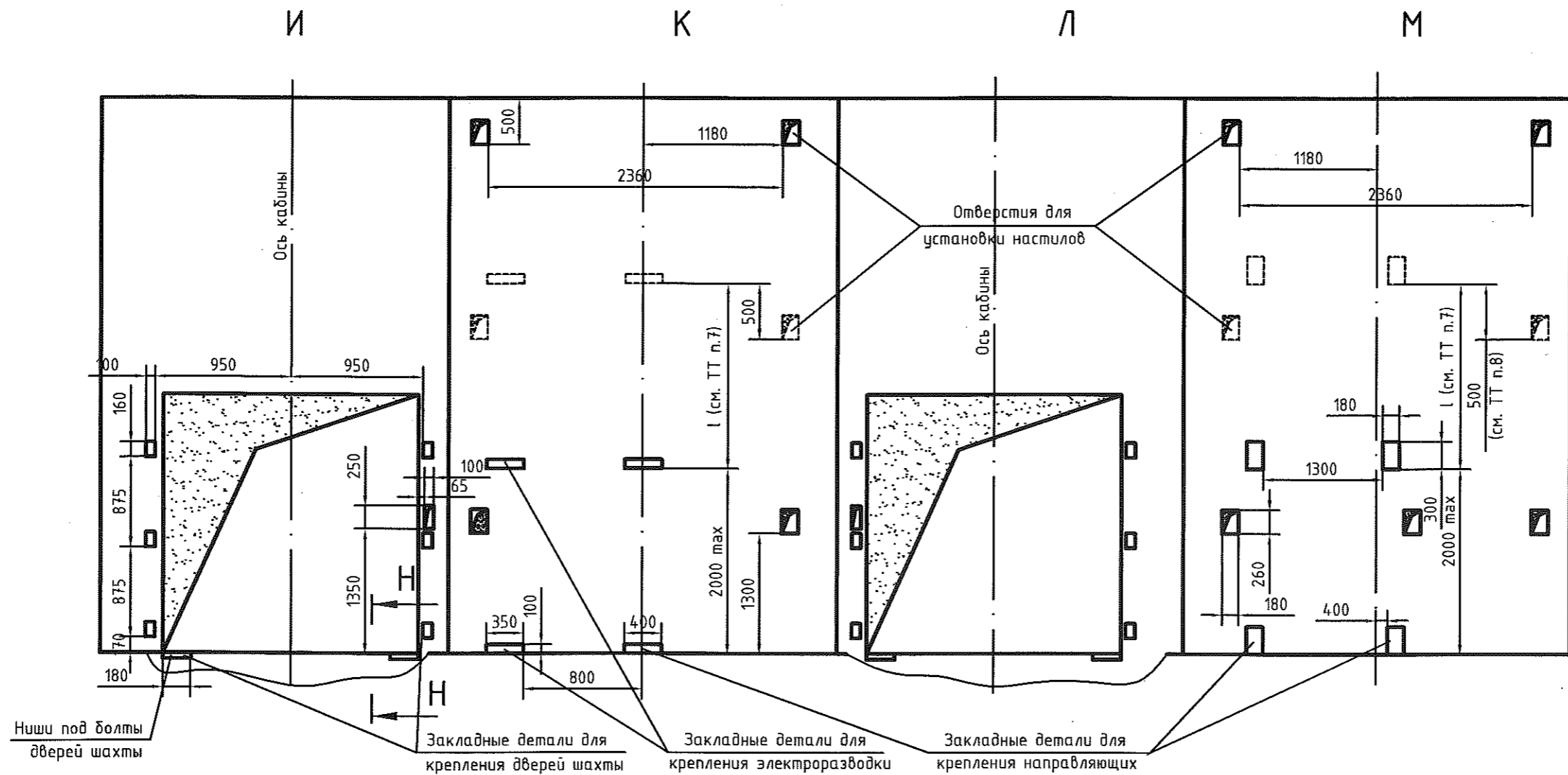


План шахты

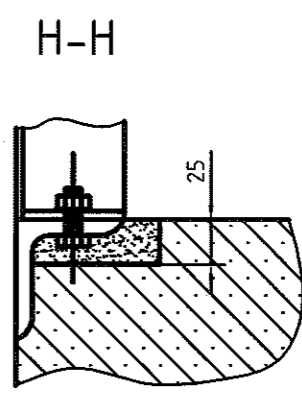
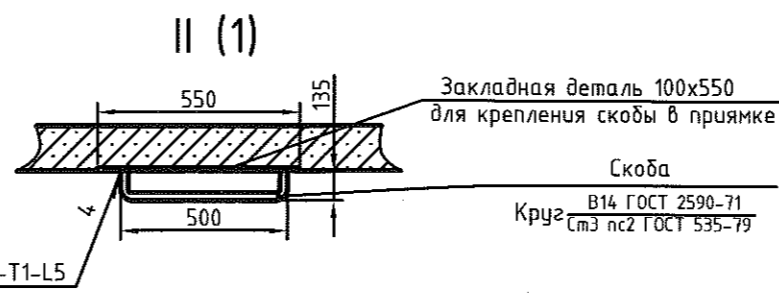
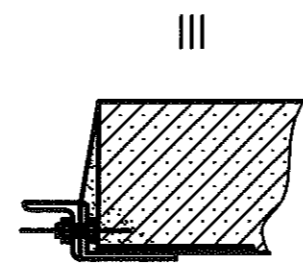
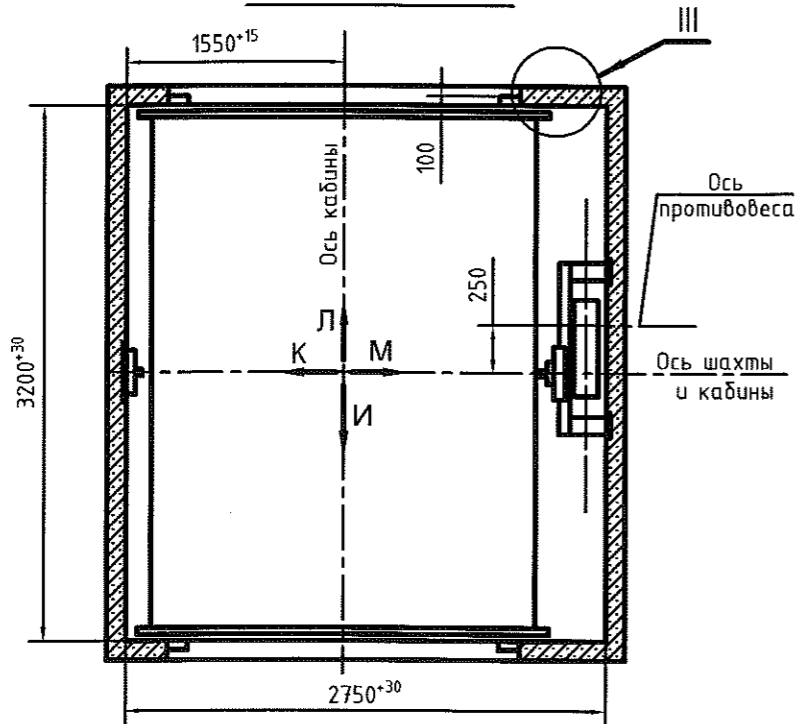


Инв. N подл. Подп. и дата. Взам. инв. N Инв. N дубл. Подп. и дата.

Изм.	Лист	N докум.	Подл.	Дата
------	------	----------	-------	------



План шахты



Инв. N подл. Подп. и дата

Взам. инв. N Инв N дубл. Подп. и дата

Изм.	Лист	N докум.	Подп.	Дата