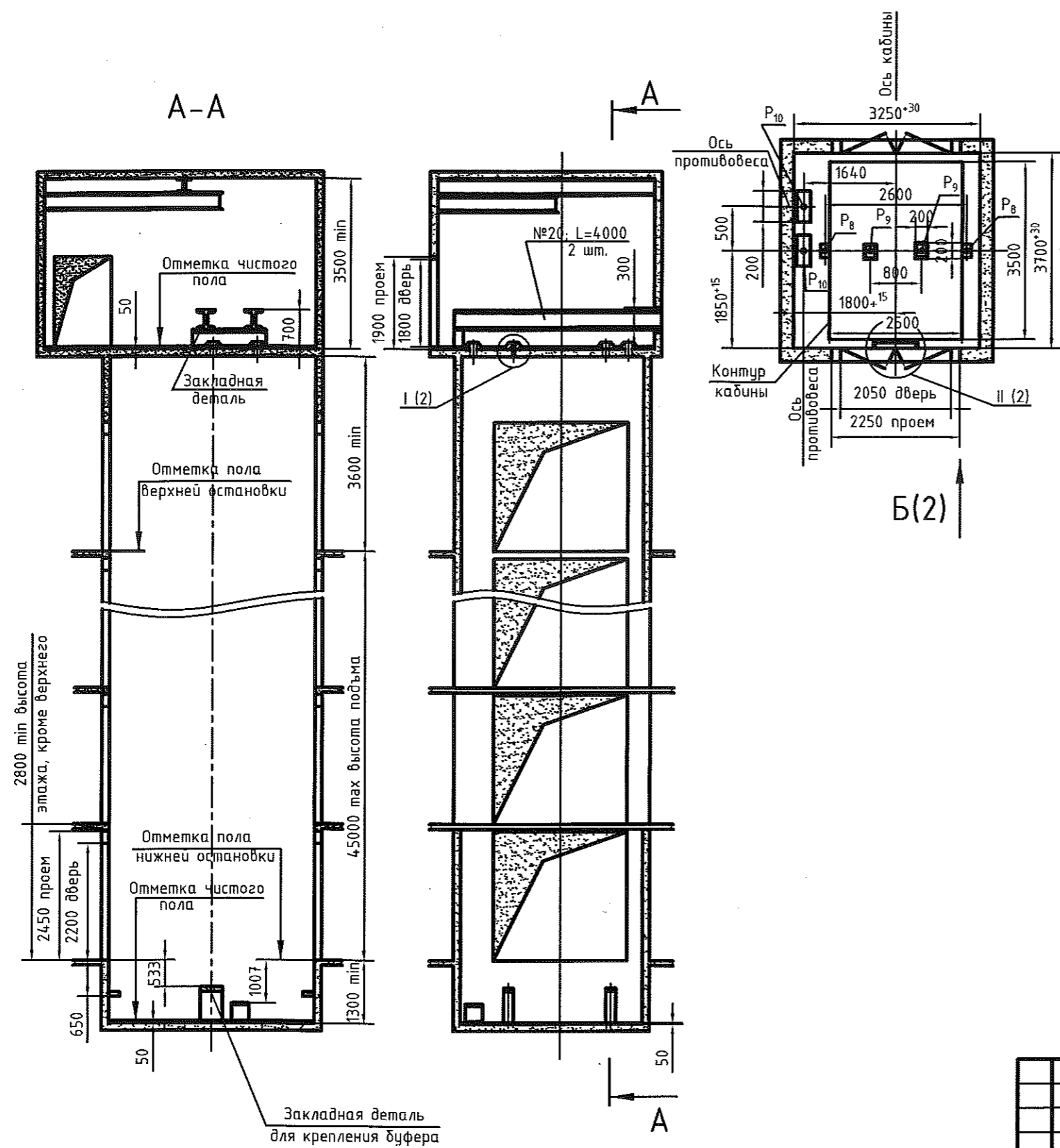


3200K.00.000-B C3

План шахты



Обознач. нагрузки	Величина нагрузки, Н	Схема действия сил	Примечание
P ₁	9200		Нагрузки на опоры привода
P ₂	5600		
P ₃	2550		
P ₄	2850		
P ₅	820		Нагрузки на детали крепления направляющих при посадке кабины на ловители
P ₆	720		
P ₇	570		
P ₈	14350		На пята направляющих, на площадь 150x100мм
P ₉	6660		На буфер кабины, на площадь 140x280мм
P ₁₀	4000		На буфер противовеса, на площадь 140x420мм
Расчетная временная нагрузка на пол машинного помещения и крышку люка - 800 кг/м ²			
* Нагрузки действуют одновременно и вваринно. Все нагрузки указаны с учетом коэффициента динамики.			

- Общие технические требования на проектирование строительной части лифтовых установок изложены на листе АТ 6.01 - 011.
- Подледебочные балки заказывать по спецификации строительного чертежа и устанавливать при монтаже оборудования.
- Шахту выполнять для непроходной кабины с выходом на одну сторону или для проходной кабины с выходом на две противоположные стороны (как указано на чертеже) при этом разность отметок остановочных площадок противоположных сторон шахты допускается равной 0 или не менее 1200мм.
- Стены шахты, где укреплены двери должны быть рассчитаны на удары при закрывании дверей (масса створки 80кг).
- Заливку чистого пола на 50мм в машинном помещении и приямке производить при монтаже, после установки оборудования и прокладки труб электропроводки.
- Демонтажный люк в полу машинного помещения должен быть закрыт крышкой. Крышка люка в объем поставки лифта не входит.
- На чертеже (листы 3, 4) дана развертка этажа высотой не более 4м. При высоте этажа более 4м предусмотреть дополнительные закладные детали для крепления направляющих (обозначены пунктиром) с шагом L не более 2000мм, при этом первый шаг закладных деталей каждого этажа должен быть 2000мм.
- При высоте этажа 5,4м и более предусмотреть дополнительные отверстия под настилы, располагая их как указано на чертеже пунктиром, с учетом того, чтобы расстояние между отверстиями по высоте было не менее 1800мм.
- На верхнем этаже предусмотреть дополнительные закладные детали для крепления направляющих на расстоянии 500мм от низа перекрытия над шахтой до низа закладных деталей. Разбивку остальных закладных деталей и отверстий верхнего этажа производить согласно п.7 и 8.

Внимание! ОАО "КМЗ" вправе вносить изменения в данный чертеж без предварительного уведомления

Инв. N подл.	Подп. и дата
Взам. инв. N	Инв. N дубл. Подп. и дата

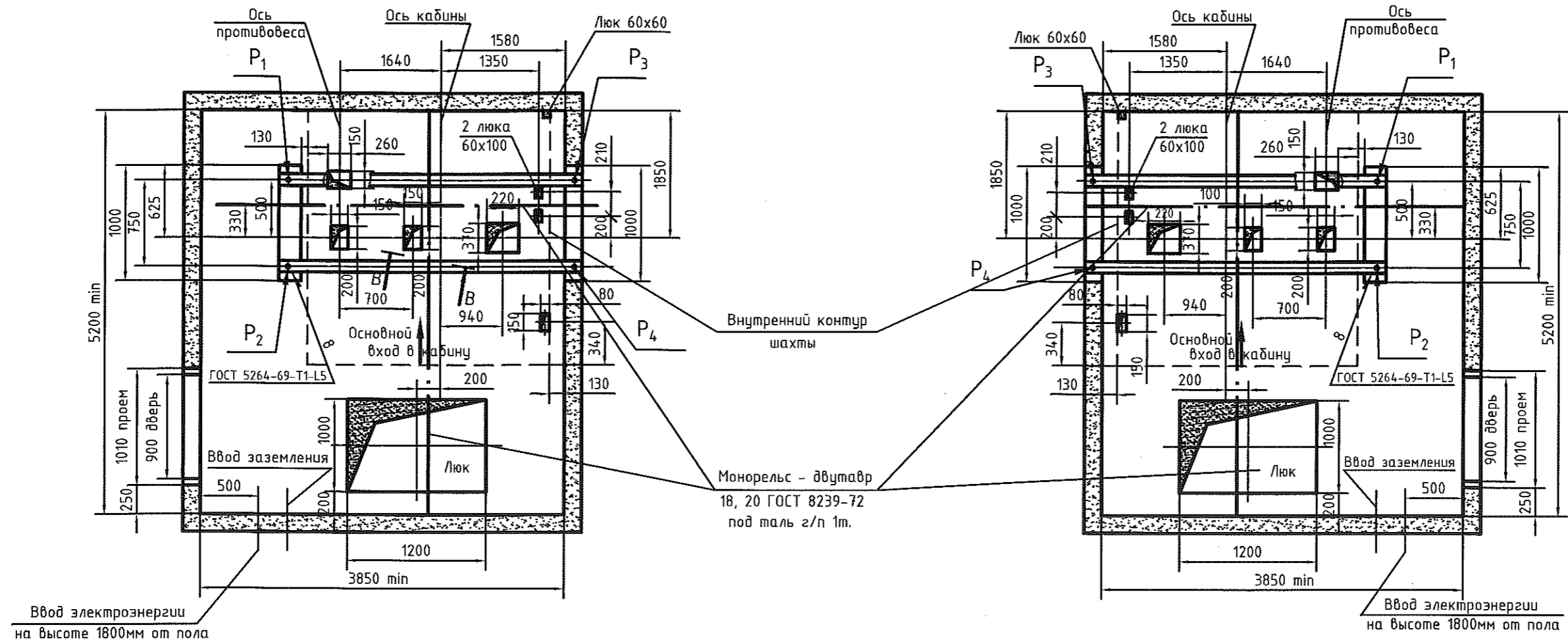
3200K.00.000-B C3				Лит.	Масса	Масштаб
Изм.	Лист	N докум.	Подп.	Дата		
		Разраб.	Шпак	10.16		
		Пров.	Иванов			
		Т.контр.			Лист 1	Листов 4
		Н.контр.				
		Утв.				

Лифт грузовой
общего назначения
Q=3200кг, V=0,5м/с
Кабина 2500x3570x2200

Планы машинных помещений

Вариант I

Вариант II



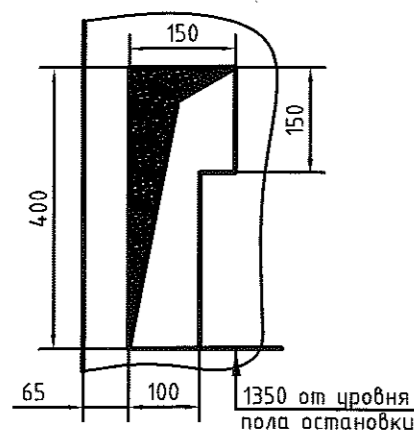
Ввод электроэнергии на высоте 1800мм от пола

Ввод электроэнергии на высоте 1800мм от пола

Инв. N подл. Подп. и дата
Взам. инв. N Инв N дубл. Подп. и дата

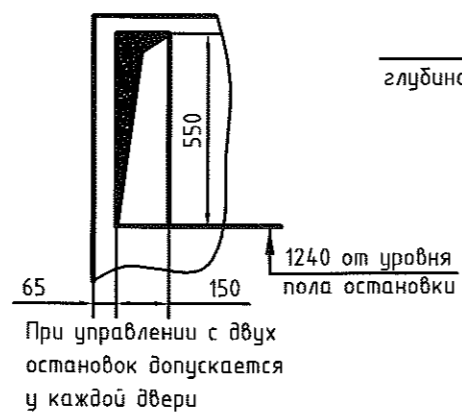
Б (1)

Для внутреннего управления. На одной стороне основной загрузочной остановки



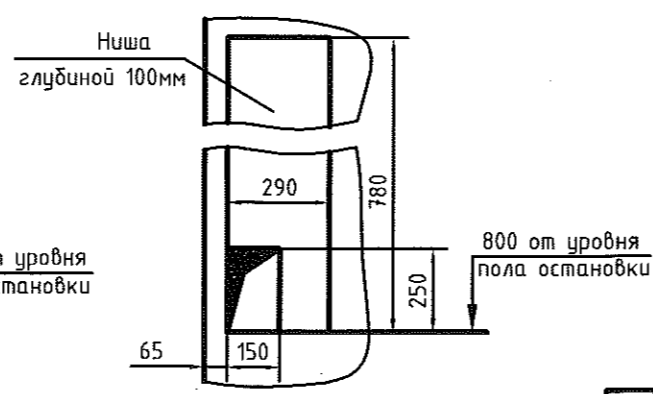
Б (1)

Для наружного управления на 2 остановках. На одной стороне основной загрузочной остановки

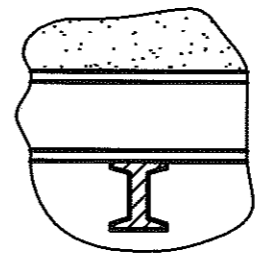


Б (1)

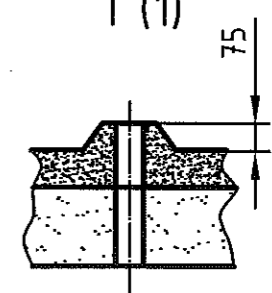
Для наружного управления на 3...14 остановках. На одной стороне основной загрузочной остановки



В-В



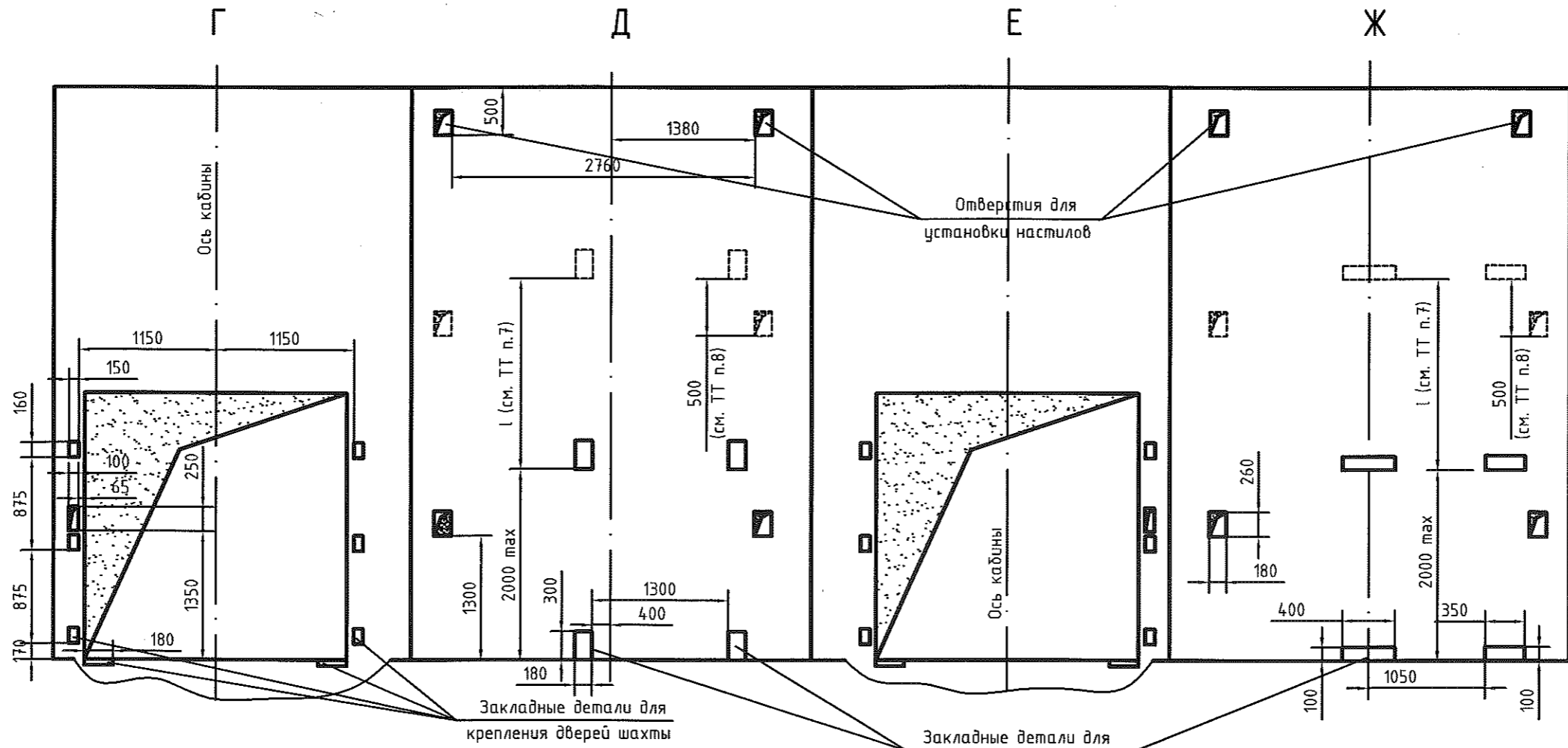
Г (1)



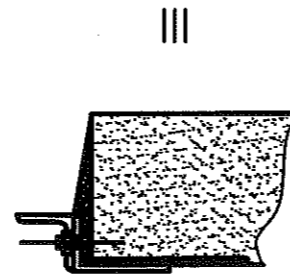
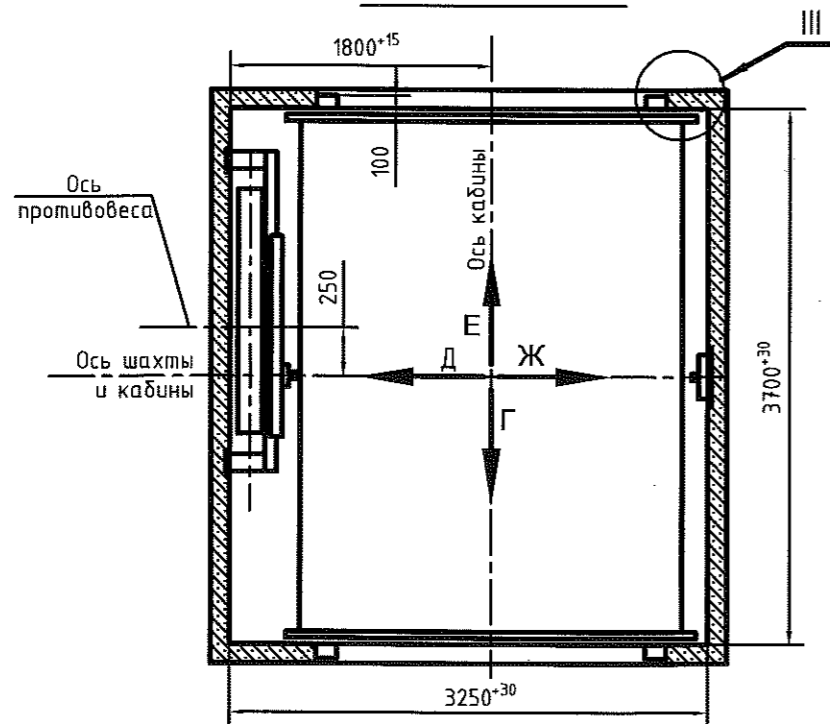
Изм.	Лист	N докум.	Подп.	Дата
------	------	----------	-------	------

Вариант I

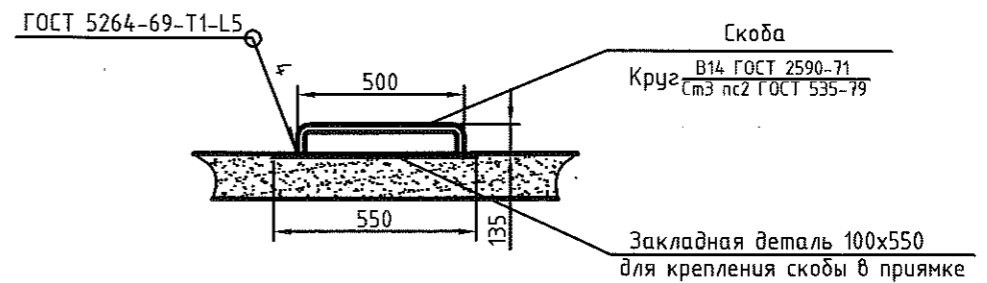
Развертка типового этажа шахты с закладными деталями



План шахты



II (1)

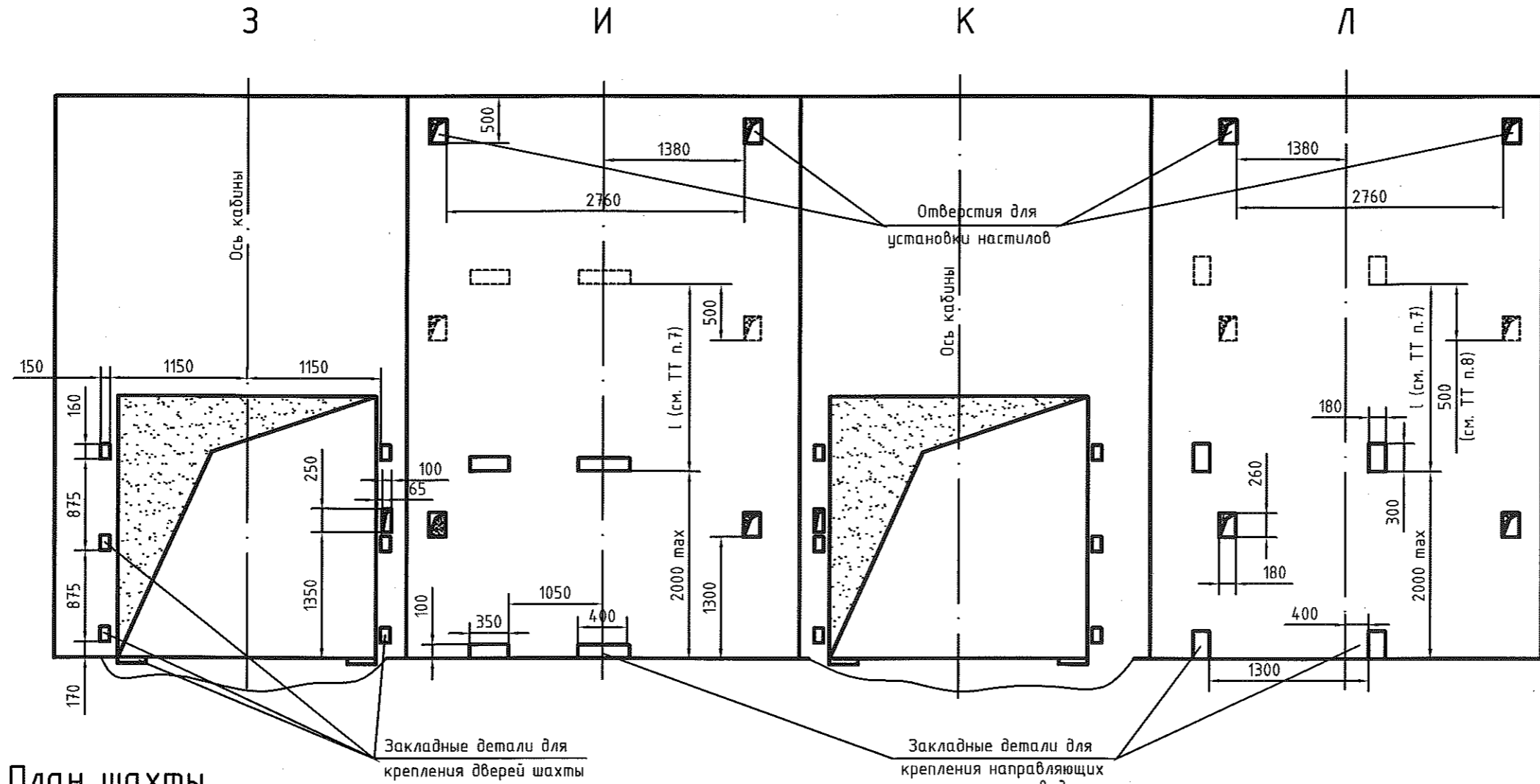


Инв. N подл. Подп. и дата. Взам. инв. N Инв N дубл. Подп. и дата.

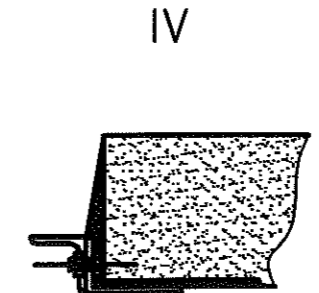
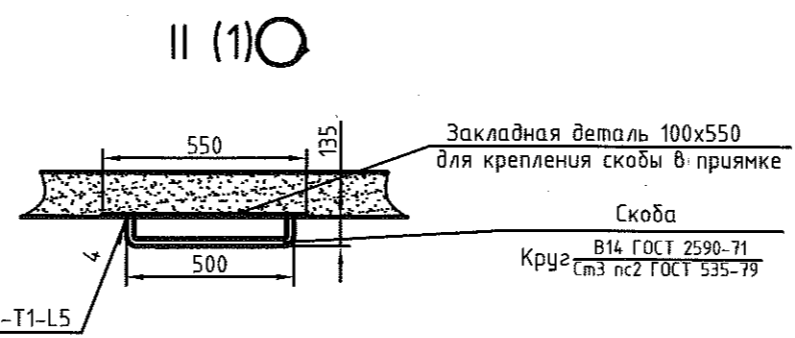
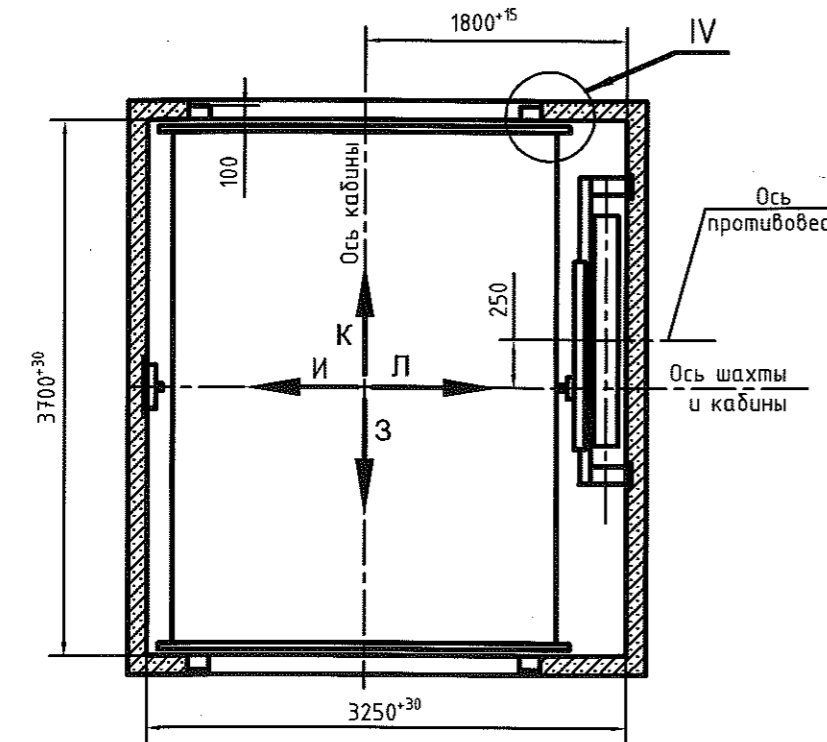
Изм.	Лист	N докум.	Подл.	Дата
------	------	----------	-------	------

Вариант II

Развертка типового этажа шахты с закладными деталями



План шахты



Инв. N подл. Подп. и дата

Взам. инв. N Инв N дубл. Подп. и дата

Изм.	Лист	N докум.	Подп.	Дата