

Таблица нагрузок на строительную часть от лифтовой установки

Обозначение нагрузки, кг	Величина нагрузки, кг	Схема действия сил	Примечание
P <sub>1</sub>	9900		Нагрузки на опоры привода
P <sub>2</sub>	6120		
P <sub>3</sub>	2770		
P <sub>4</sub>	3180		Нагрузки на детали крепления направляющих при посадке кабины на ловители
P <sub>5</sub>	830		
P <sub>6</sub>	720		Нагрузки на направляющих, на площадь 1 50х150мм
P <sub>7</sub>	570		
P <sub>8</sub>	18000		На бугер противовеса, на площадь 180х180мм
P <sub>9</sub>	9170		
P <sub>10</sub>	6210	На бугер противовеса, на площадь 180х180мм и крышку люка - 800 кг м <sup>2</sup>	

Расчетная временная нагрузка на пол машинного помещения и крышку люка - 800 кг м<sup>2</sup>

\* Нагрузки действуют одновременно и аварийно.

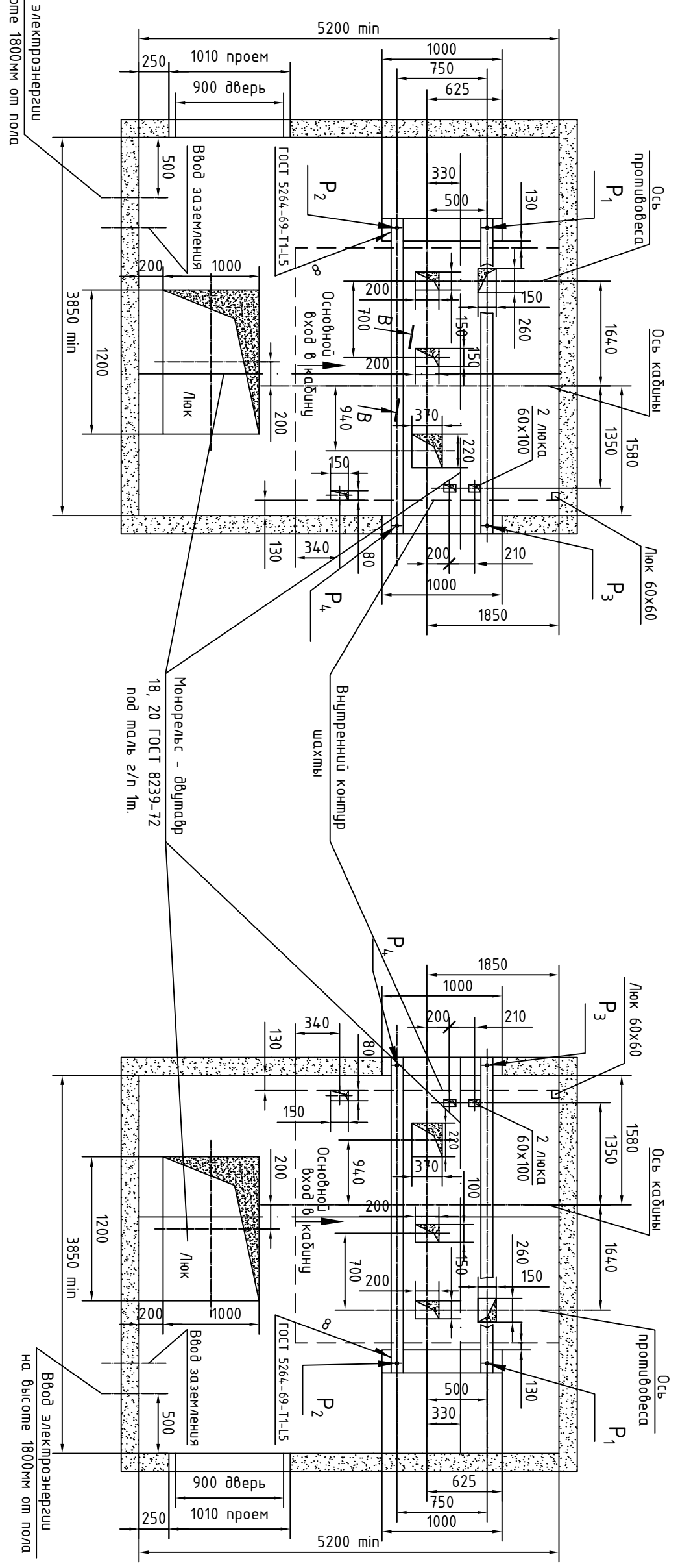
Все нагрузки указаны с учетом коэффициента динамики.

1. Общие механические требования на проекторные строительной части лифтовых установок изложены на листе АТ 6.01 - 011.
2. Подлебежные балки закрывать по спецификации строительной чертежа и устанавливать при монтаже оборудования.
3. Шахту выкладывать для проходной кабины с выходом на одну сторону или для проходной кабины с выходом на две противоположные стороны (как указано на чертеже) при этом разность отметок остановочных площадок противоположных сторон шахты допускается равной 0 или не менее 1200мм.
4. Стены шахты, где укреплены двери должны быть рассчитаны на удары при закрытии дверей (масса створки 80кг).
5. Залить чистого пола на 50мм в машинном помещении и приямке производить при монтаже, после установки оборудования и прокладки трос электроразводки.
6. Демонтируемый люк в полу машинного помещения должен быть закрыт крышкой.
7. Крышка люка в объем установки лифта не входит.
8. На чертёже (листы 3, 4) дана разметка этажа высотой не более 4м. При высоте этажа более 4м предусмотреть дополнительные закладные детали для крепления направляющих пультшпротом с шагом L не более 2000мм, при этом первый шаг закладных деталей каждого этажа должен быть 2000мм.
9. При высоте этажа 5,4м и более предусмотреть дополнительные отверстия под настольные, расположенные как указано на чертеже пультшпротом, с учетом того, чтобы расстояние между отверстиями по высоте было не менее 1800мм.
10. На верхнем этаже предусмотреть дополнительные закладные детали для крепления направляющих на расстоянии 500мм от низа перекрытия над шахтой до низа закладных деталей. Разбить остальные закладных деталей и отверстий верхнего этажа производить согласно п.7 и 8.

Внимание! ОАО "КМЗ" вправе вносить изменения в данный чертеж без предварительного уведомления

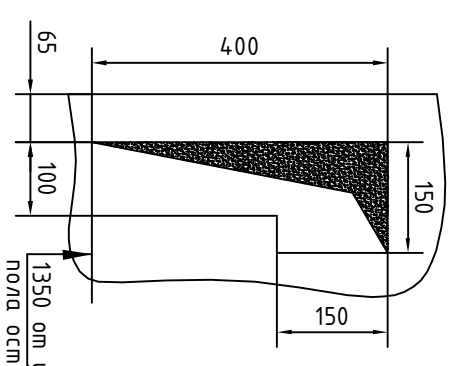
Инв. N подл.	Подп. и дата	Взам. инв. N	Инв N дубл.	Подп. и дата

Лифт грузовой		Лит.	Масса	Масштаб
общего назначения				
Изм. Лист	N докум.	Подп.	Дата	
Разраб.	Шлак			
Пров.	Иванов			
Т. констр.				
Н. констр.				
Утв.				
Кабина 2500х3570х2700		Лист 1	Листов 4	
Q=3200кг, V=0,5м/с				
3210К.00.000-Б СЗ				



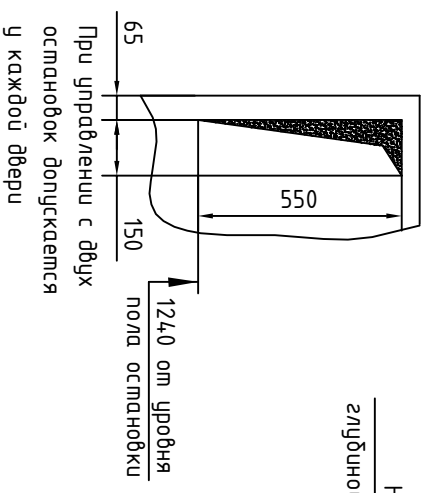
Б (1)

Для внутреннего управления.  
На одной стороне основной  
загрузочной османовки



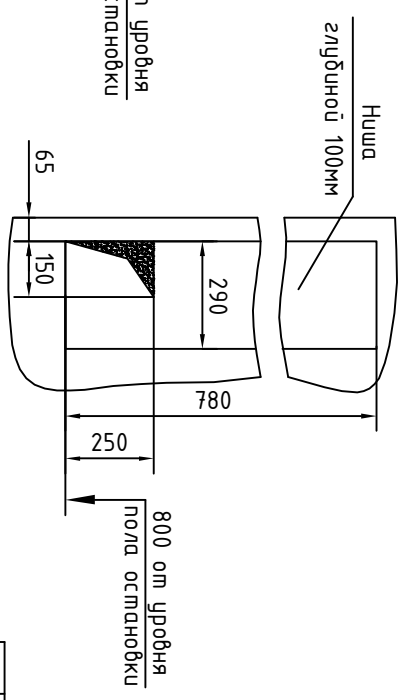
Б (1)

Для наружного управления  
на 2 османовки.  
На одной стороне основной  
загрузочной османовки

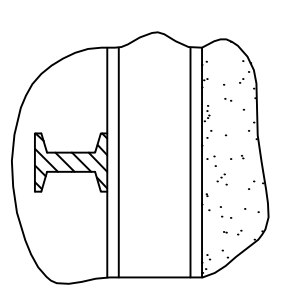


Б (1)

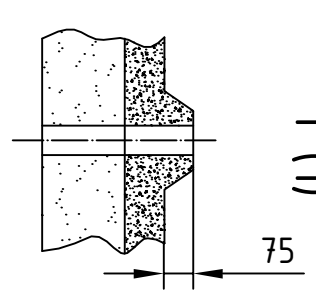
Для наружного управления  
на 3...14 османовок.  
На одной стороне основной  
загрузочной османовки



В-В

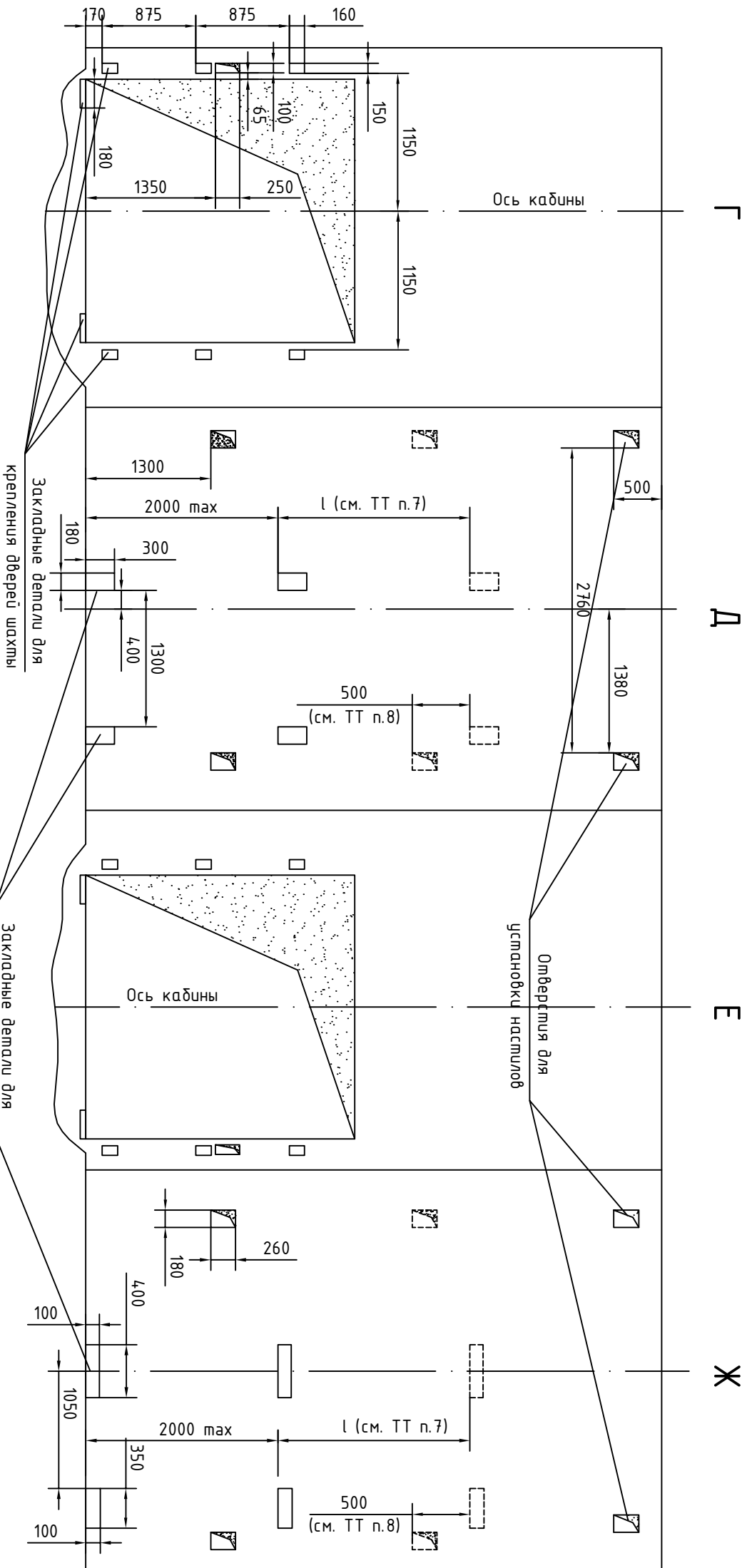


1 (1)

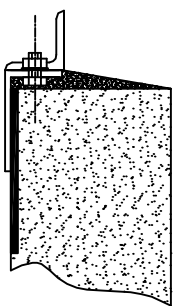
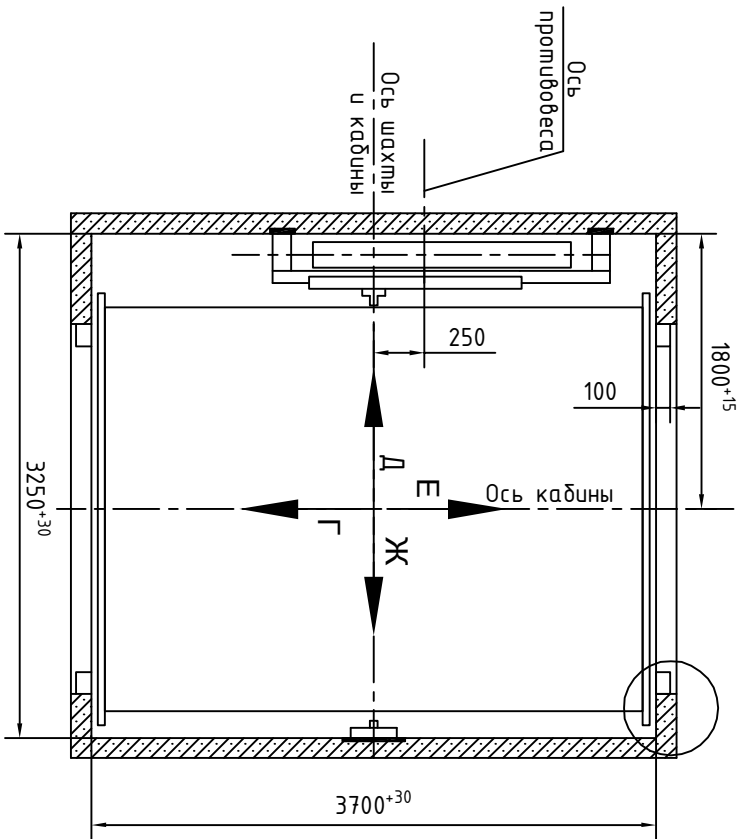


Инв. N подл.	Подп. и дата	Взам. инв. N	Инв N дубл.	Подп. и дата

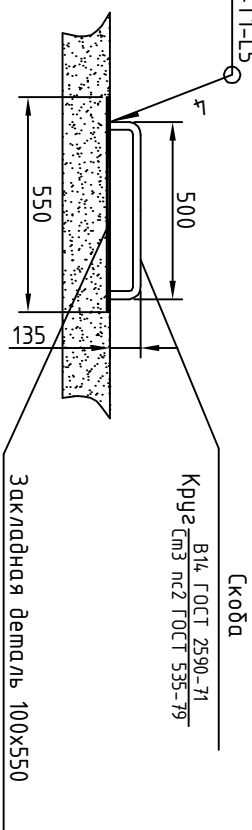
Изм.	Лист	N докум.	Подп.	Дата



План шахты



III



II (1)

ГОСТ 5264-69-Т1-Л5

Скоба  
В14, ГОСТ 2590-71  
Круг Ст3 пс2 ГОСТ 535-79

Инв. N подл.	Подп. и дата	Взам. инв. N	Инв N дубл.	Подп. и дата

Изм.	Лист	N докум.	Подп.	Дата

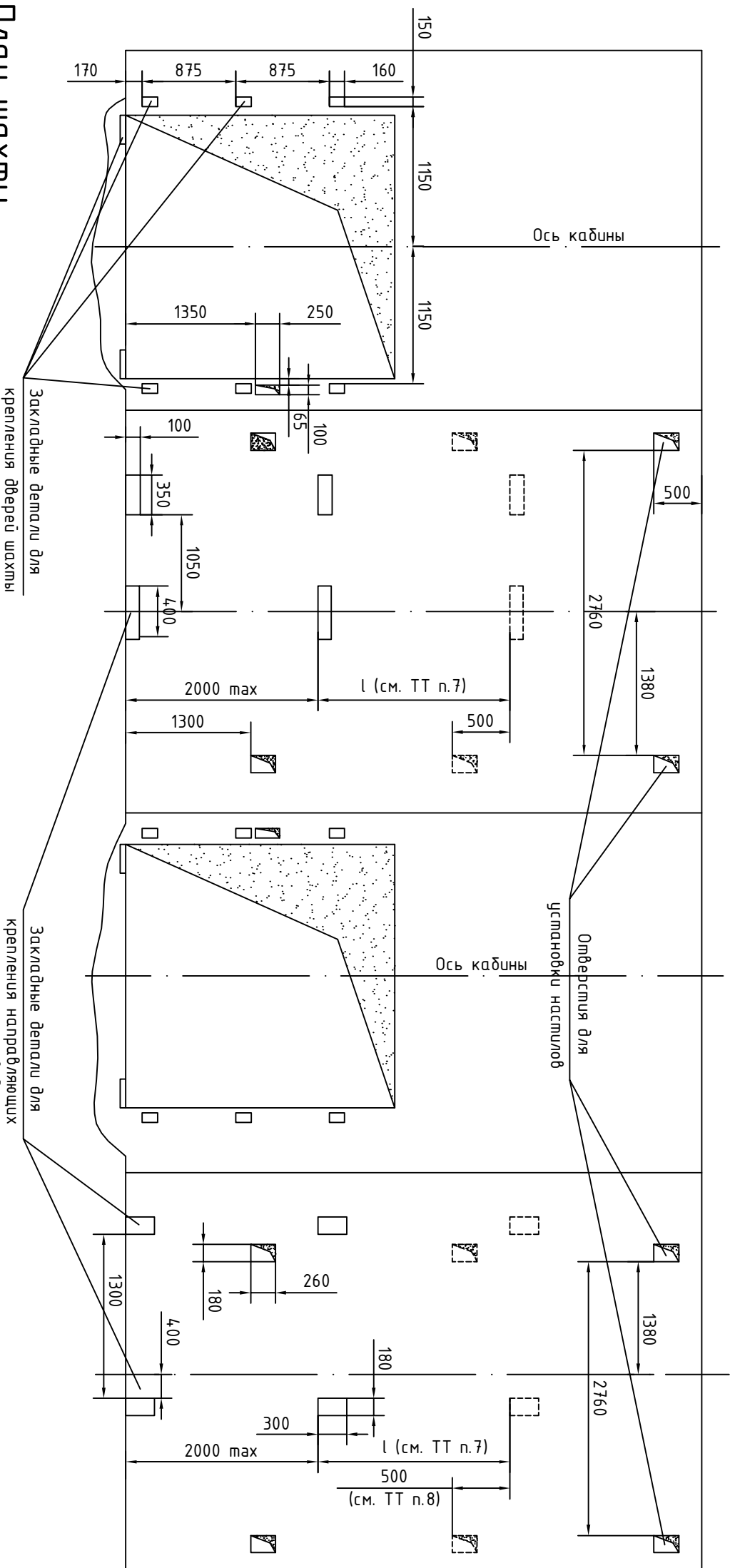
ЭЗ10К.00.000-Б ЭЗ

З

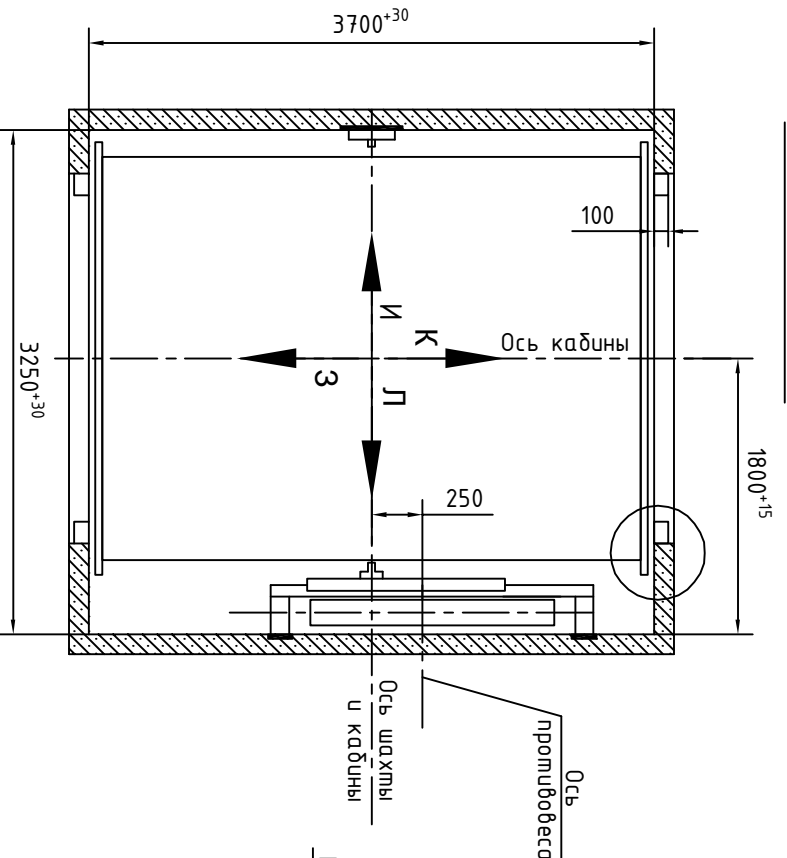
И

К

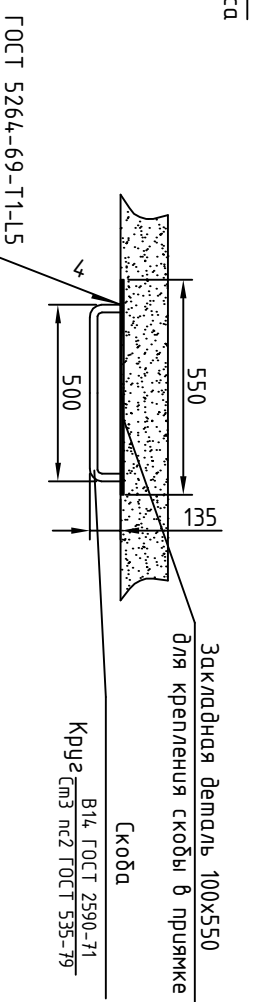
Л



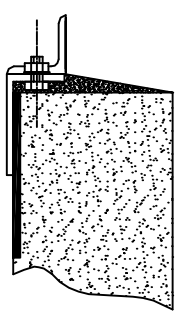
План шахты



II (1)



IV



Инв. N подл.	Подп. и дата	Взам. инв. N	Инв N дубл.	Подп. и дата

Изм.	Лист	N докум.	Подп.	Дата