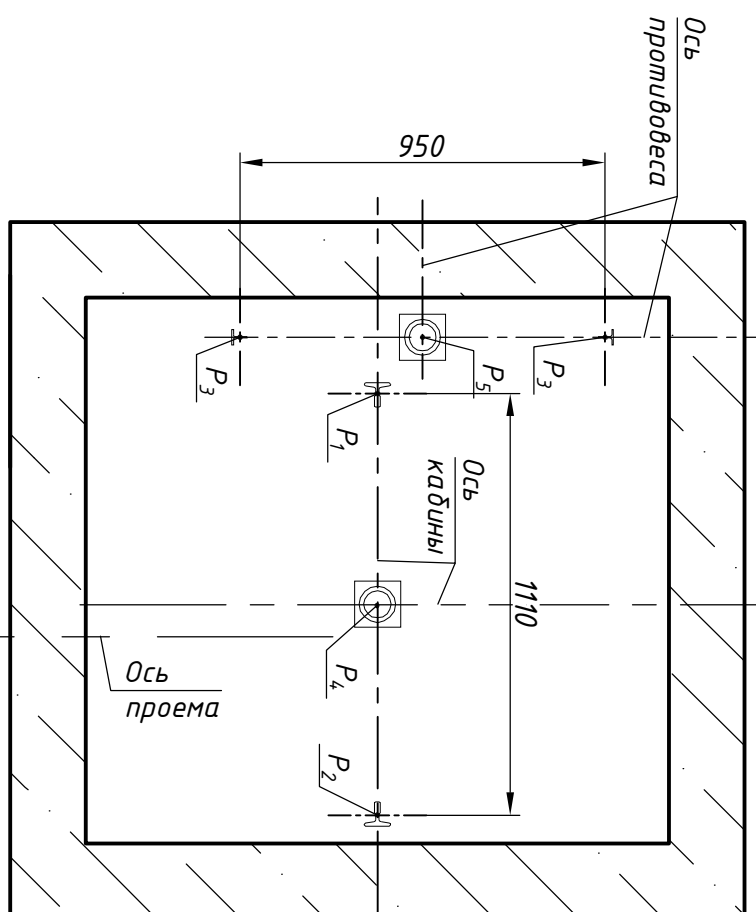
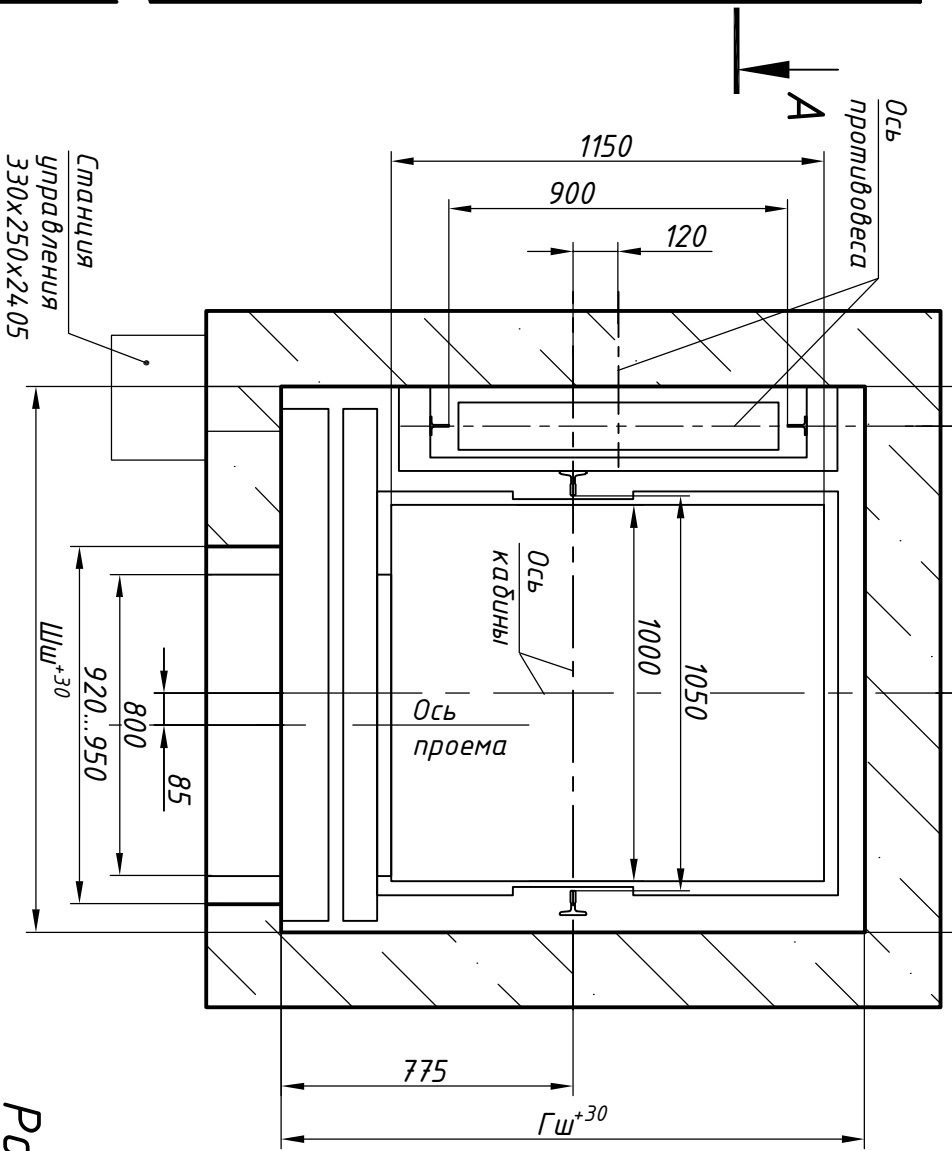
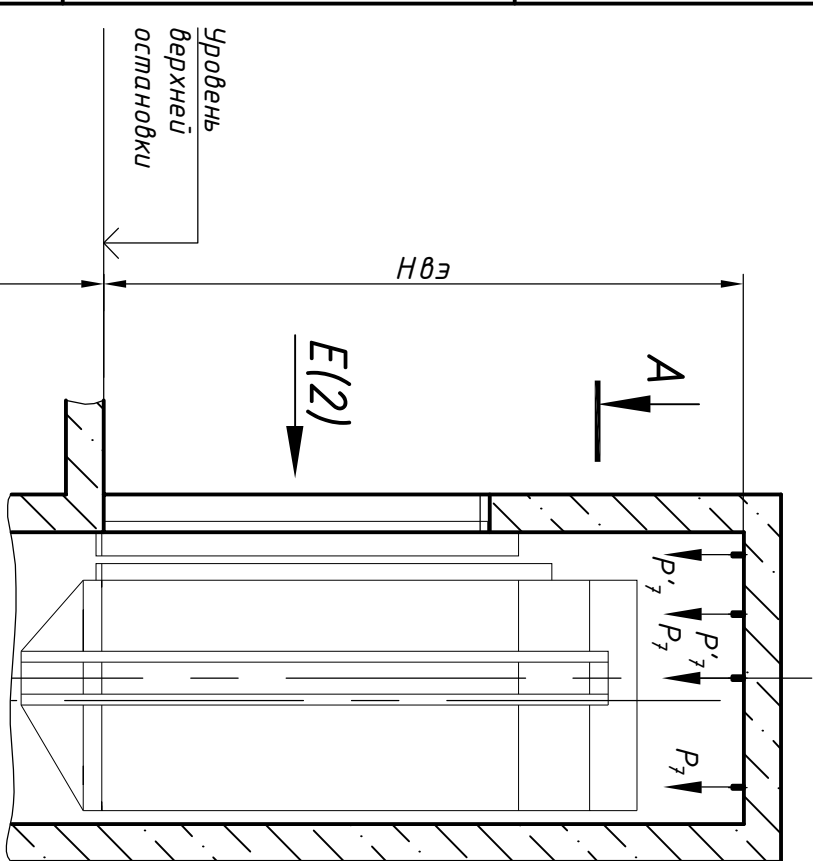


СЗ 000.00.00 (Ш/Ш/1008-М501-1170П-П/

План шахты А-А, вариант 1

Шш/2-625 710 Шш/2-85

Справ. N°	Перв. прим.
-----------	-------------

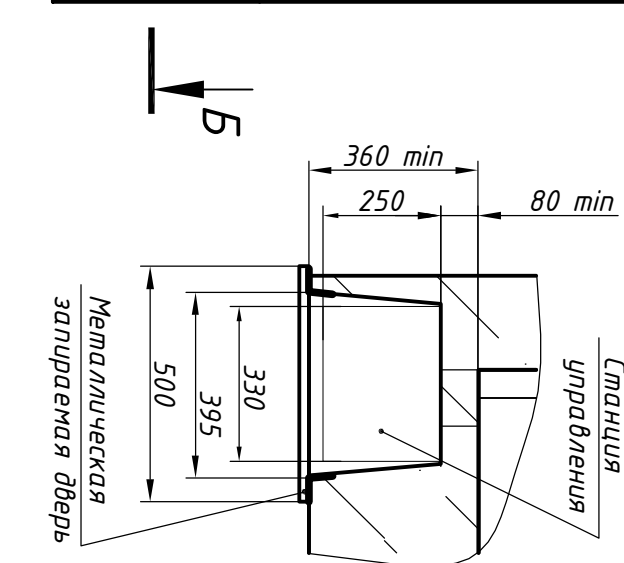
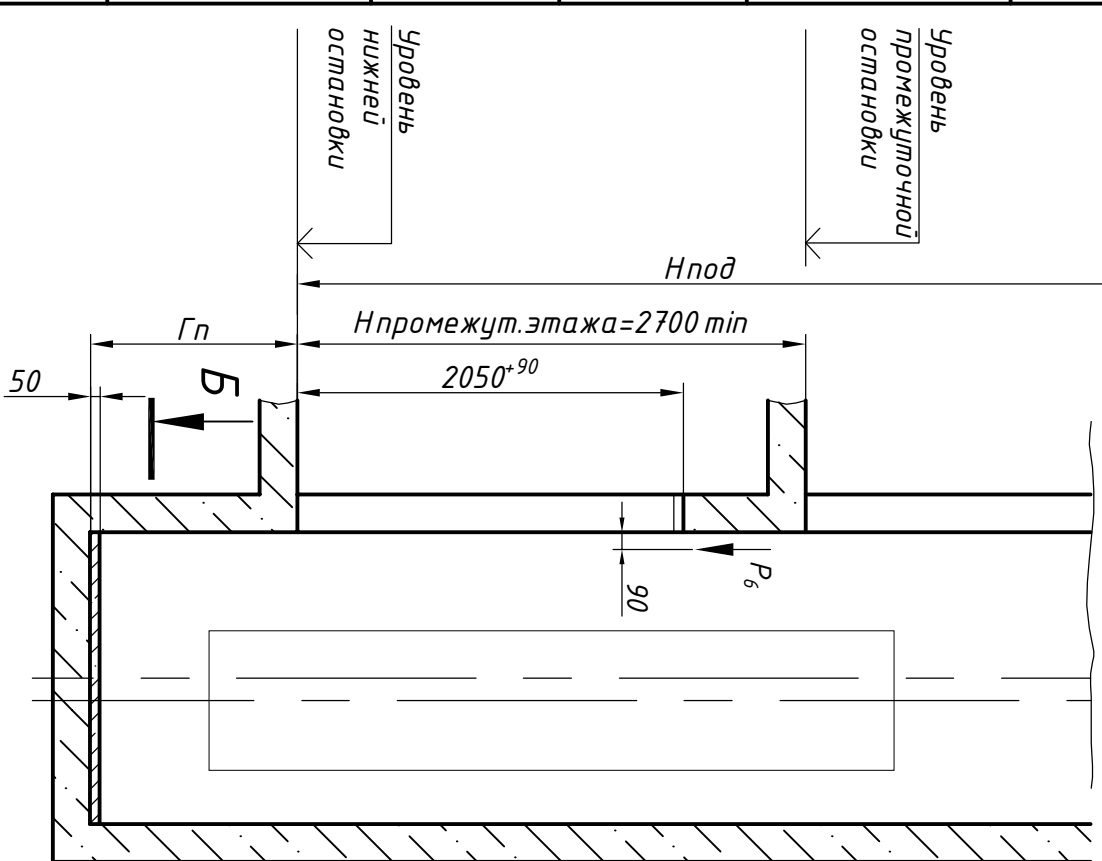


План прямка Б-Б

Размеры шахты (в свету)

Параметр	Значение, мм	
	min	max
Ширина шахты Шш, мм	1470	1900
Глубина шахты Гш, мм	1550	2300
Глубина прямка Гп, мм	скорость 1,0 м/с 1100 (400 - не более 2 ост.)	1500
Высота верхнего этажа Нвэ, мм	скорость 1,6 м/с 1250	1700
Высота подъема Нпод, мм	скорость 1,6 м/с 3550	-
	скорость 1,0 м/с 2700	60000
	скорость 1,6 м/с 2700	85000

План шахты А-А, вариант 2



1. Размеры без допусков - справочные.
 2. Возможно расположение противовеса справа, см. зеркально относительно оси кабины.
 3. Данный чертеж должен рассматриваться только совместно с разделом "Общие положения" (О.П.) КМЗ-2018 СЗ.
- Внимание! ПАО "КМЗ" вправе вносить изменения в данный чертеж без предварительного уведомления

ЛП-П0411-10БМ-800Т(ПТ).00.00.000 СЗ

Инв. N подл.	Подп. и дата	Взам. инв. N	Инв. N дубл.	Подп. и дата
--------------	--------------	--------------	--------------	--------------

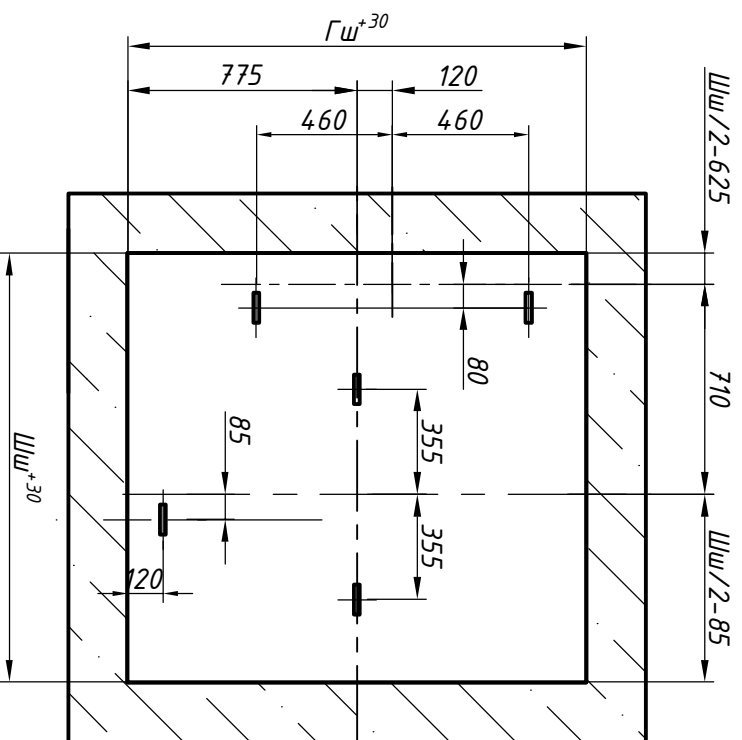
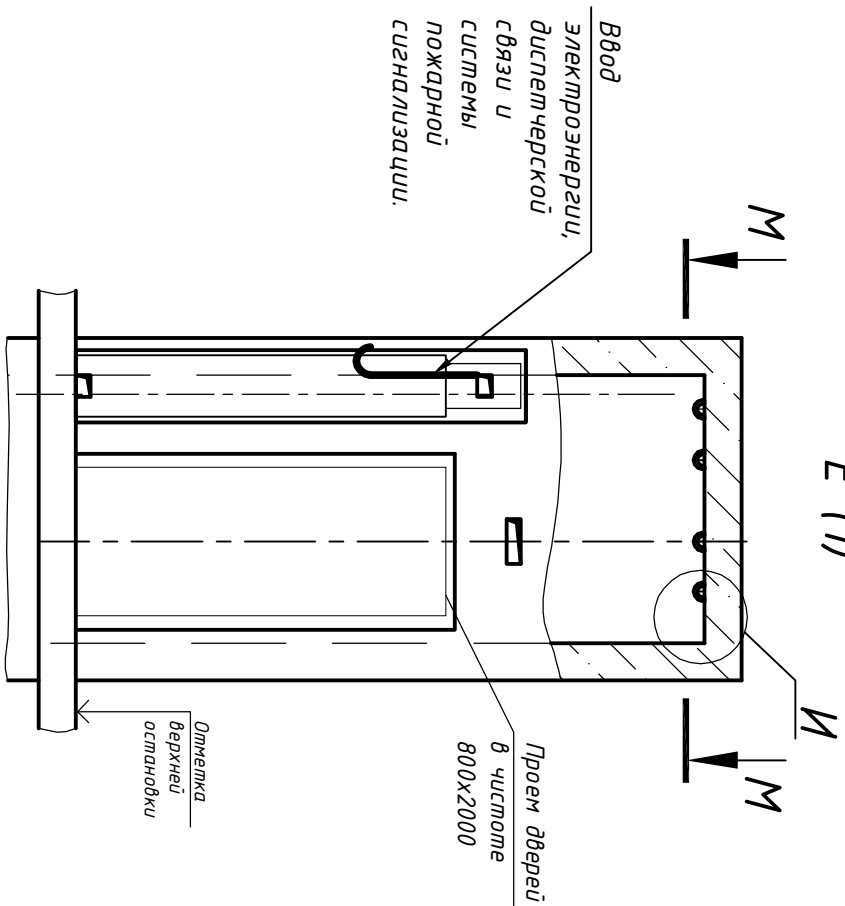
Изм.	Лист	N докум.	Поряд.	Дата	Лифт пассажирский	Лит.	Масса	Масштаб
Разработ.	Тамбулатов	СЗ/1000/1224(1150)х2100	28.06.18	28.06.18	Кабина 1072(1000)х1224(1150)х2100			1:40
Пров.	Ревин	800х2000	28.06.18	28.06.18	Дверь телескоп. открывания			
Т. контр.					Без машинного помещения			
Н. контр.	Ревин			28.06.18	Задание на проектирование			
Удб.	Апальков			28.06.18	строительной части			

ПАО "КМЗ"

Копировать

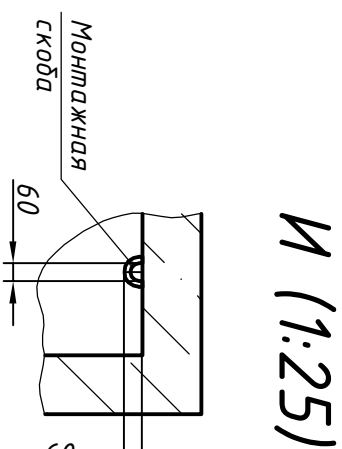
Формат

Схема расположения монтажных скоб
М-М (1:25)



Нагрузки на строительную часть от лифтовой
установки

Обозначение	Величина нагрузки	Схема действия сил	Примечание		
P_x^1	4300		Аварийные кратковременные нагрузки при посадке кабины на ловитель		
P_y^1	400				
P_z^1	1200				
P_x^2	6400				
P_y^2	500				
P_z^2	1700				
P_1	23900			На опору направляющей кабины на площадь 150x200 мм	Нагрузки, действующие одновременно и аварийно
P_2	23100			На опору направляющей кабины на площадь 150x200 мм	
P_3	15500	На опору направляющей противовеса на площадь 150x200 мм			
P_4	44700	На бугер кабины на площадь 300x300 мм	Нагрузки при монтаже		
P_5	36900	На бугер противовеса на площадь 200x300 мм			
P_6	800	P_6 На детали крепления дверей P_6 в плоскости стены	Постоянные нагрузки		
P_7	10300	На перекрытие шахты от монтажных скоб			
P_8	ГОСТ 24258-88	На средства подмачивания			



Инв. N подл.	Подп. и дата	Взам. инв. N	Инв N дубл.	Подп. и дата
--------------	--------------	--------------	-------------	--------------

Изм.	Лист	N док.	Подп.	Дата	ЛП-П0411-10БМ-800ТЛ(ТП).00.00.000 ЭЗ	Лист
						3