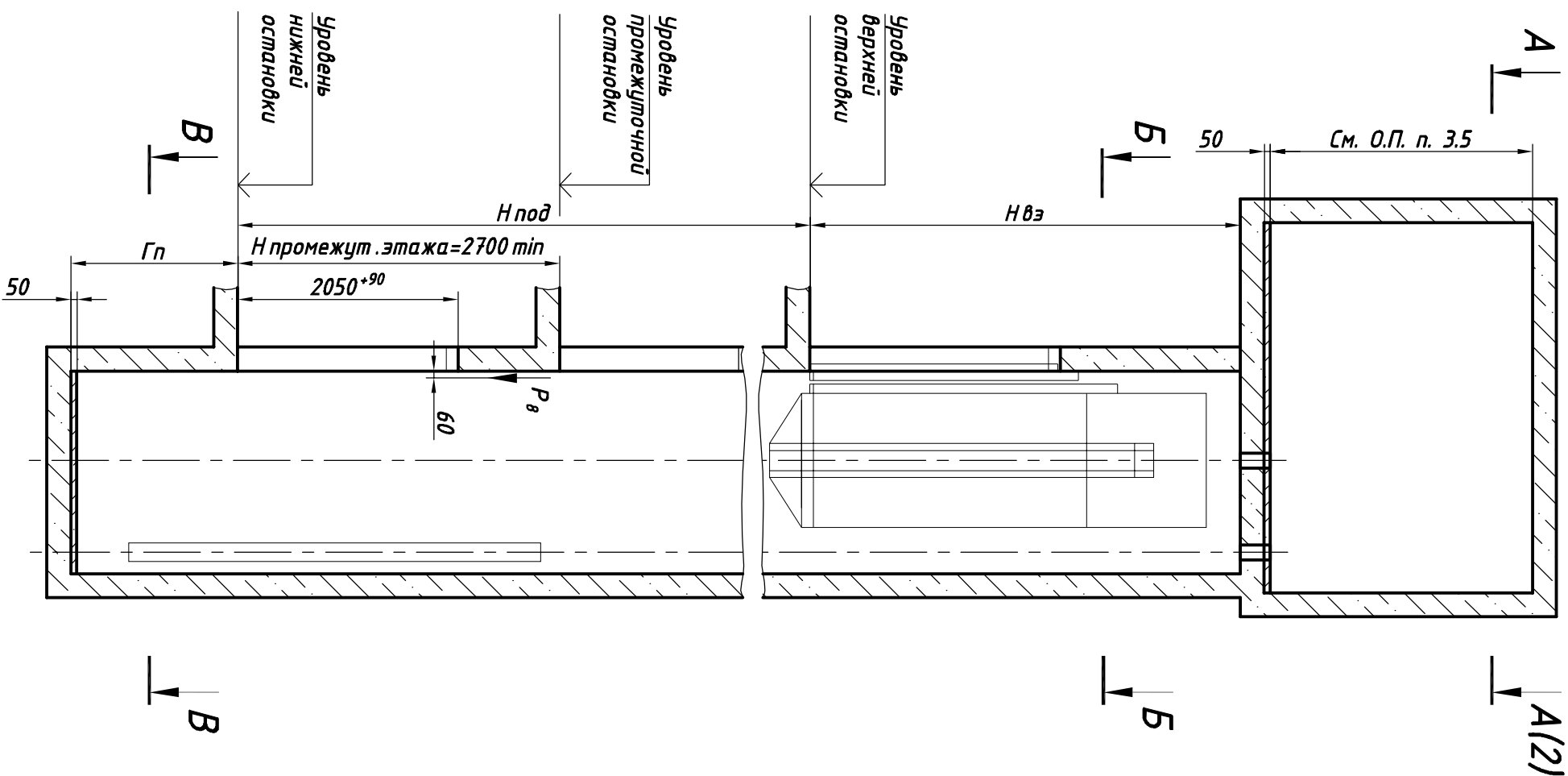


СЗ 000.00.00(1007)059-1170П-П/П

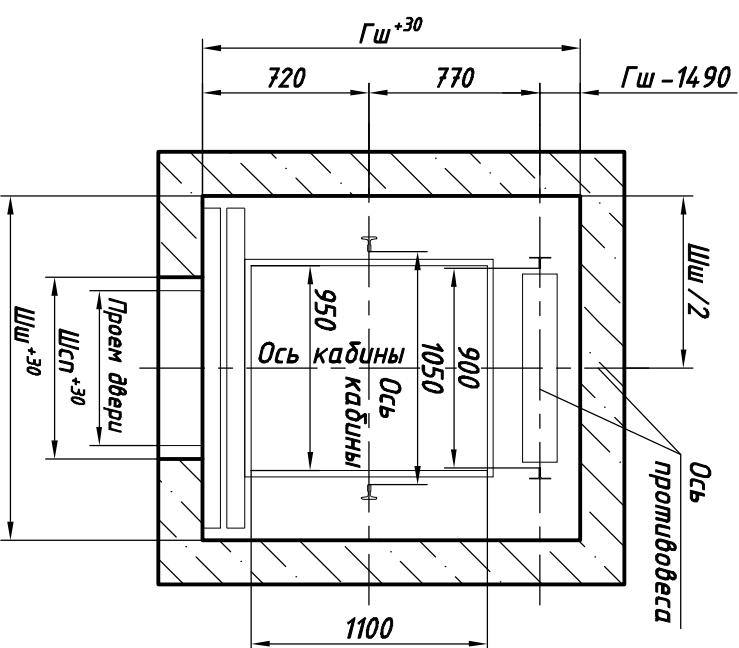
Справ. №

Перв. прим.

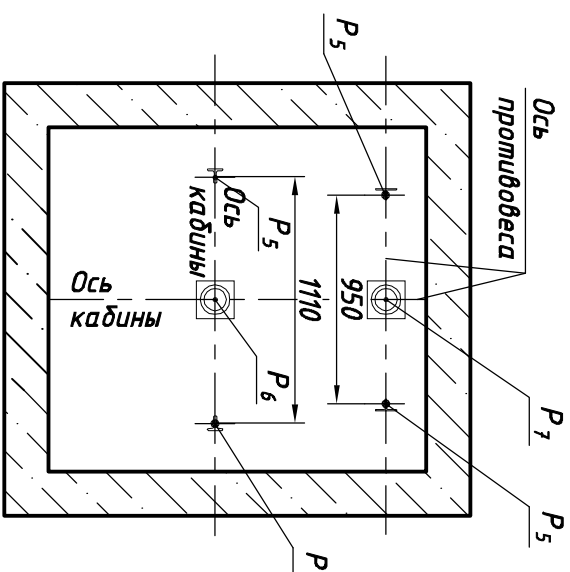
Инв. N подл. Подп и дата Взам. инв. N Инв N дубл. Подп. и дата



План шахты Б-Б



План прямая В-В



Размеры шахты (в свету)

Параметр	Значение, мм	
	min	max
Ширина строительного проема Шсп, мм	проем двери 650 мм	770
Ширина шахты Шш, мм	проем двери 700 мм	820
Ширина шахты Шш, мм	проем двери 650 мм	1400
Ширина шахты Шш, мм	проем двери 700 мм	1500
Ширина шахты Шш, мм	проем двери 700 мм	1700
Глубина шахты Гш, мм	проем двери 650 и 700 мм	1650
Глубина шахты Гш, мм	проем двери 650 и 700 мм	1500
Глубина шахты Гш, мм	проем двери 650 и 700 мм	1250
Глубина шахты Гш, мм	проем двери 650 и 700 мм	3400
Глубина шахты Гш, мм	проем двери 650 и 700 мм	3600
Глубина шахты Гш, мм	проем двери 650 и 700 мм	2700
Глубина шахты Гш, мм	проем двери 650 и 700 мм	85000

1. Размеры без допусков для справок.
2. Данный чертеж должен рассматриваться только совместно с разделом "Общие положения" (О.П.) КМЗ-2018 СЗ.

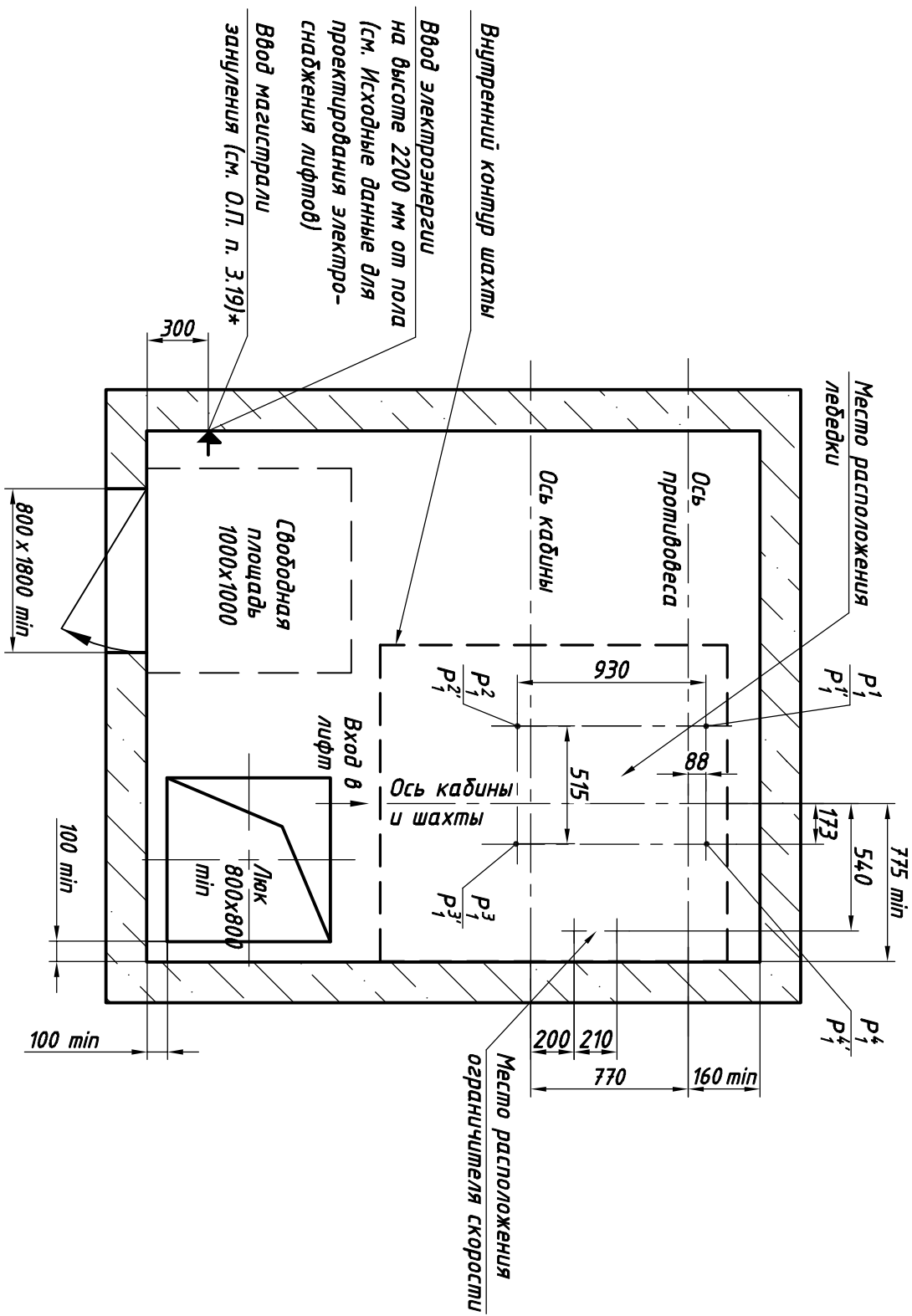
Внимание! ПАО "КМЗ" вправе вносить изменения в данный чертеж без предварительного уведомления

ЛП-П0411-650(700).00.00.000 СЗ

Изм.	Лист	Изд.	Дата	Лист	Масса	Масштаб
Разраб.	Тамбулатов	29.03.18	29.03.18	1:50		
Проб.	Ревин	29.03.18				
Т.контр.						
Н.контр.	Ревин	29.03.18				
Утв.	Алалыков	29.03.18				

(возможно зеркальное расположение)

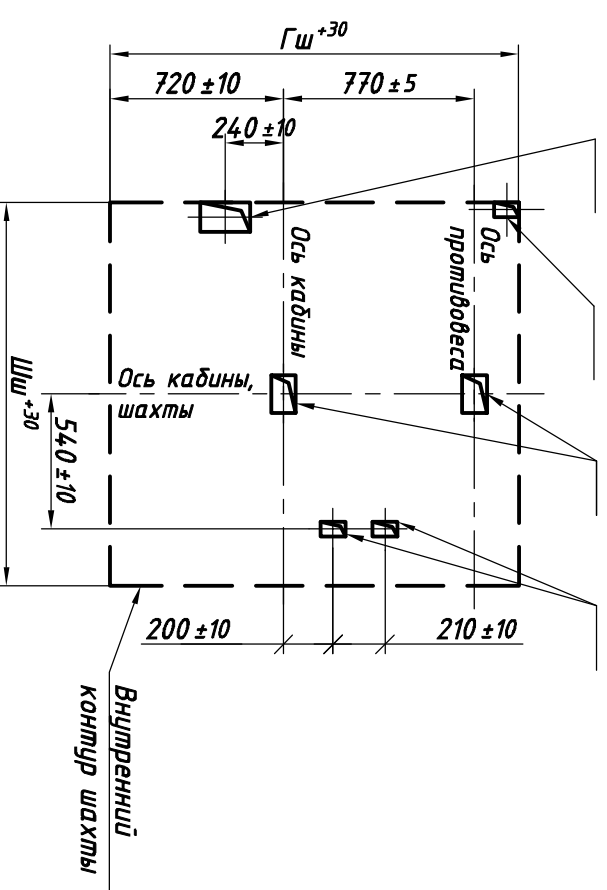
Нагрузки на строительною часть от лифтовой установки



Расположение отверстий в плите перекрытия шахты

(возможно зеркальное расположение)

Н П Р С



Обозначение нагрузок	Величина нагрузки, Н	Схема действия сил	Примечание
P ₁	5300	На опоры привода, см. А-А	Кратко-временные нагрузки при посадке кабины на ловители
P ₂	4900		
P ₃	5400		
P ₄	5900		
P ₁ '	9000		
P ₂ '	6000		
P ₃ '	11000		
P ₄ '	12000		
P ₂	1000		
P ₃	500	На опоры направляющих на площадь 200x200 мм	
P ₄	2000		
P ₅ **	28000	На бугер кабины на площадь 300x300 мм	
P ₆	22000	На бугер противовеса на площадь 240x440 мм	Постоянные нагрузки
P ₇	17000	На детали крепления дверей в плоскости стены	
P ₈	800	На средства подмащивания	Нагрузка при монтаже

Расчетная временная нагрузка на пол машинного помещения и крышку люка - 5000 Н/м²

**Нагрузка, возникающая при опирании направляющих, при высоте подъема 30 м и менее

Параметры отверстий в плите перекрытия шахты

Обозначение отверстия	Размер, мм	Количество	Назначение
Н	120 x 200	1	Для кабеля электроразводки
П	60 x 100	1	Для кабеля под освещение шахты
Р	150 x 100	2	Для канатов лебедки
С	60 x 100	2	Для каната ограничителя скорости

Инв. N подл.	Подп. и дата	Взам. инв. N	Инв. N дубл.	Подп. и дата
--------------	--------------	--------------	--------------	--------------

Справ. N°	Перв. прим.
-----------	-------------

Изм.	Лист	N докум.	Подп.	Дата	ЛП-П0411-650(700).00.00.000 СЗ	Лист
						2