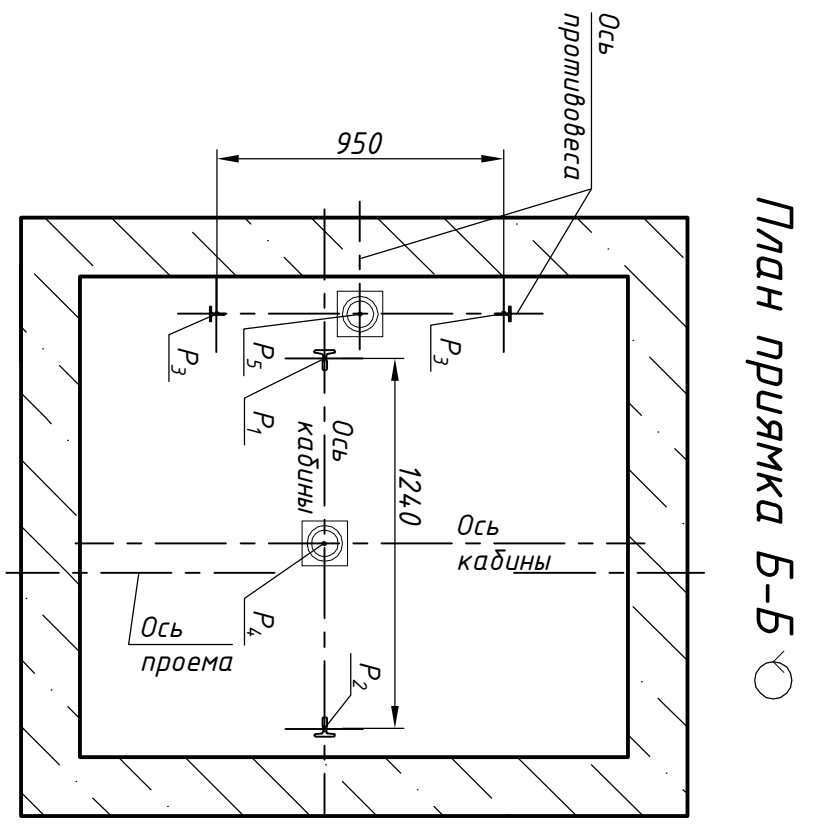
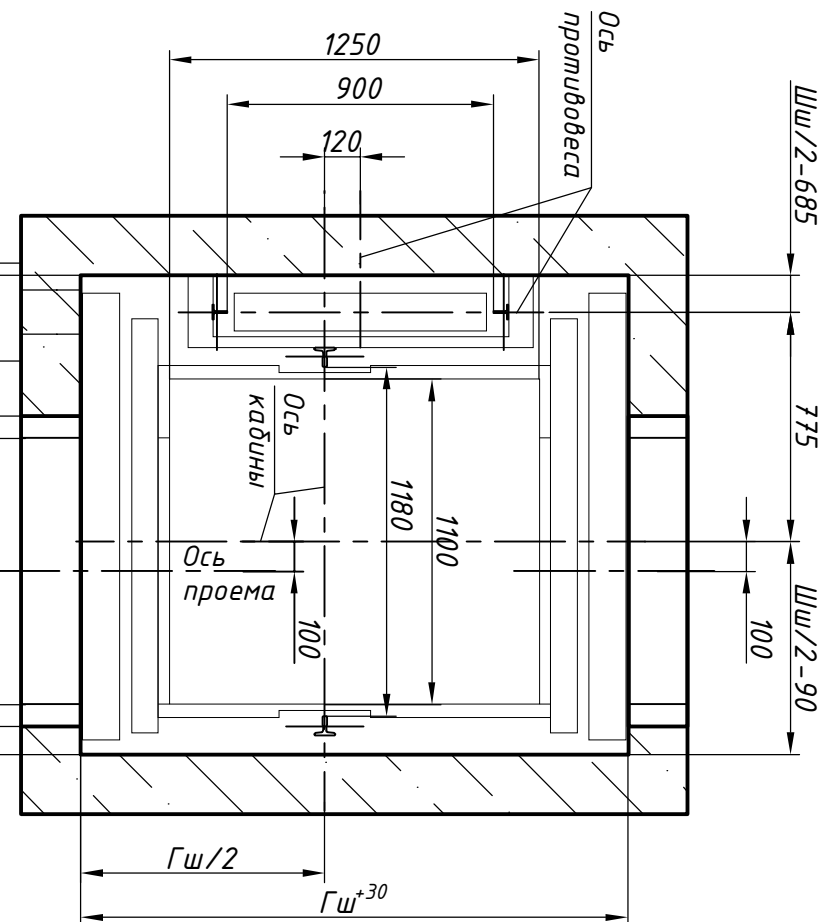
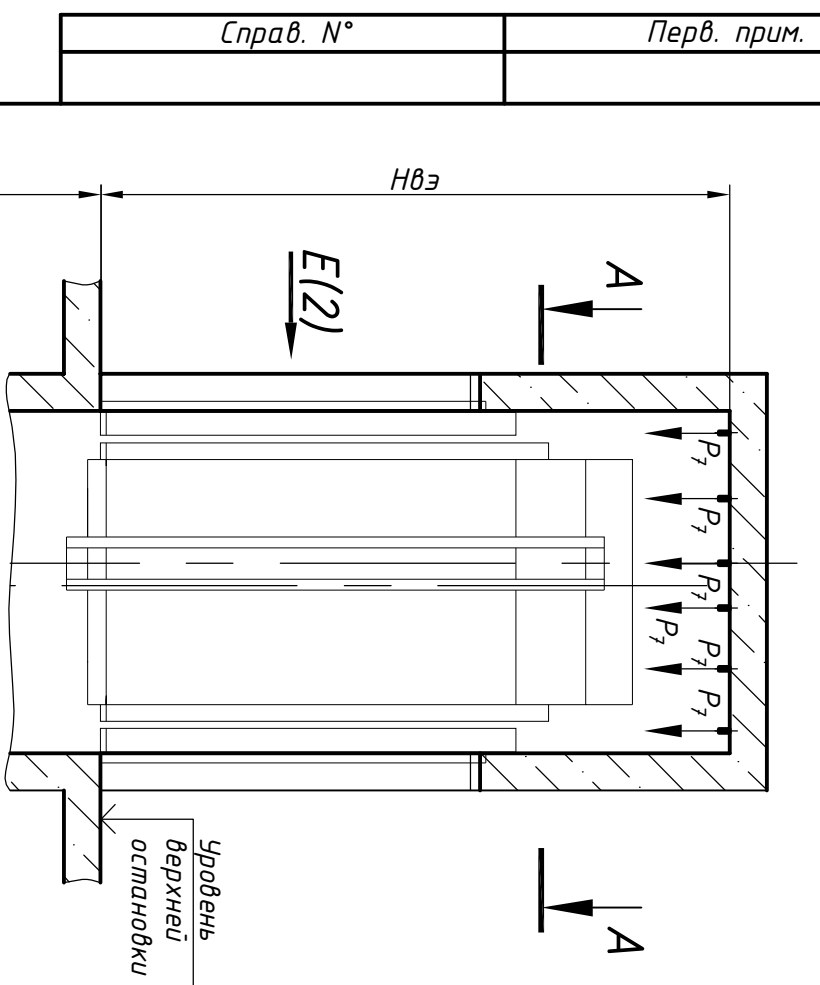
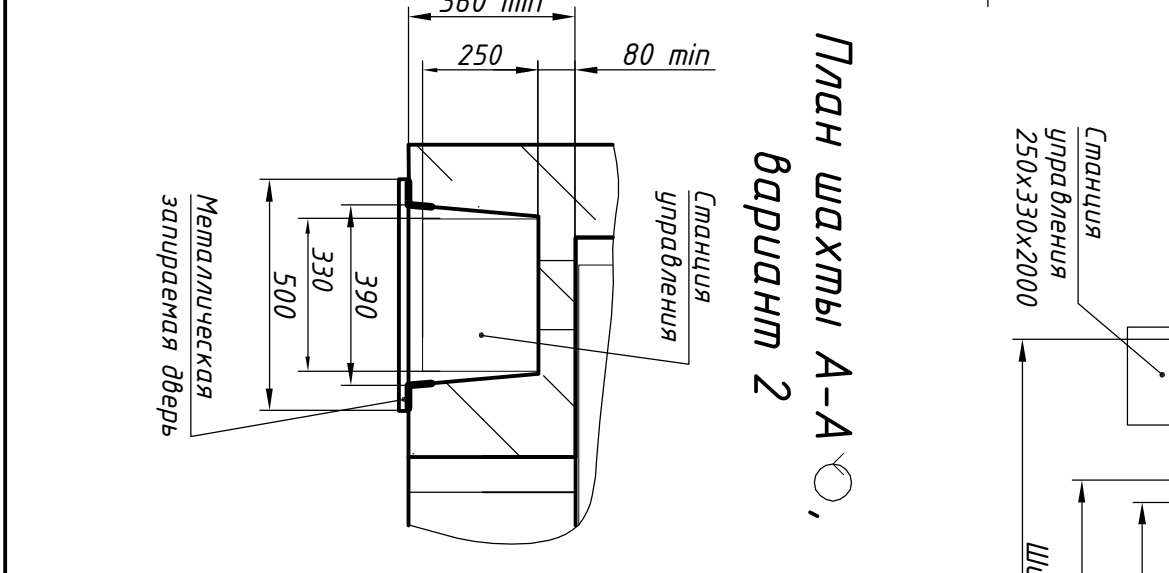
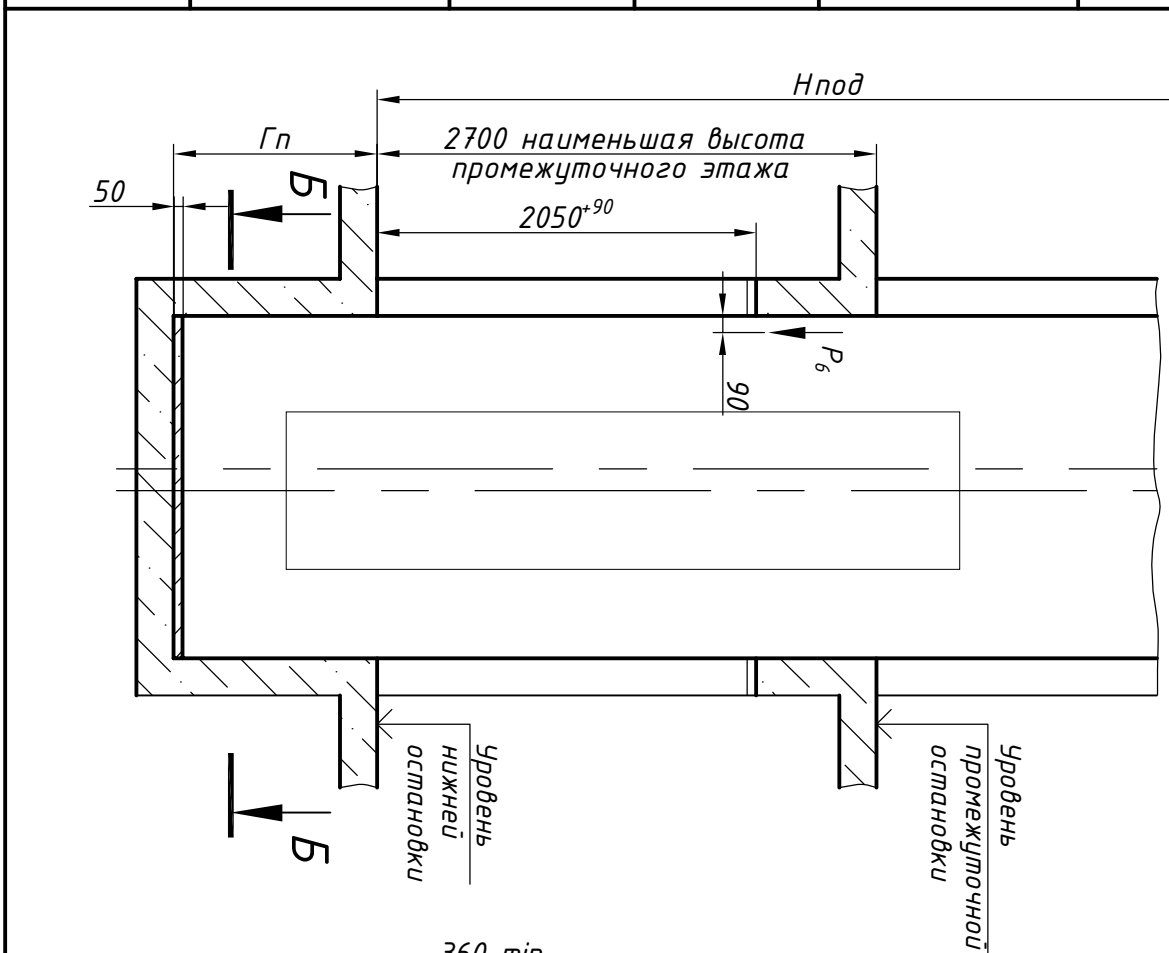


План шахты А-А, вариант 1



Инв. N подл	Подп и дата	Взам. инв. N	Инв N дубл.	Подп. и дата
-------------	-------------	--------------	-------------	--------------

Справ. N°	Перв. прим.
-----------	-------------



Параметр		Значение	
Ширина шахты Шш, мм	1610	мл	тах
Глубина шахты Гш, мм	1820		
Глубина приямка Гп, мм	1100 (400 - не более 2 ост.)		
Высота верхнего этажа Нвэ, мм	3400 (3350 при Нпод < 12000 мм)		
Высота подъема Нпод, мм	скорость 1,0 м/с	3550	-
	скорость 1,0 м/с	2700	60000
	скорость 1,6 м/с	2700	85000

Размеры шахты (в свету)

1. Размеры без допусков - справочные.
2. Возможно расположение противовеса справа, см. зеркально относительно оси кабины.
3. Данный чертеж должен рассматриваться только совместно с разделом "Общие положения" (О.П.) КМЗ-2018 СЗ.

Внимание! ЗАО "КМЗ" вправе вносить изменения в данный чертеж без предварительного уведомления

Изм.	Лист	N докум.	Лист	Дата	Лифт пассажирский Q=525..630 кг; V=1,0..1,6 м/с
Разраб.	Тамбулатов	23.04.18	23.04.18	23.04.18	Кабина проходная 1190(1100)х1324(1250)х2100
Проб.	Ревин	23.04.18	23.04.18	23.04.18	Дверь технологического открывания 900х2000
Т.контр.					без машинного помещения
Н.контр.	Ревин	23.04.18	23.04.18	23.04.18	Задание на проектирование
Утв.	Алалыков	23.04.18	23.04.18	23.04.18	строительной части

ЛП-П0531-02БМ-900Т(ЛТТ)-2Д.00.00.000 СЗ

Лит. Масса Масштаб

Лист 1 Листов 2

ПАО "КМЗ"

Копировал

Формат

Справ. №	Перв. прим.
----------	-------------

Инв. N подл	Подп и дата	Взам. инв. N	Инв N дубл.	Подп. и дата
-------------	-------------	--------------	-------------	--------------

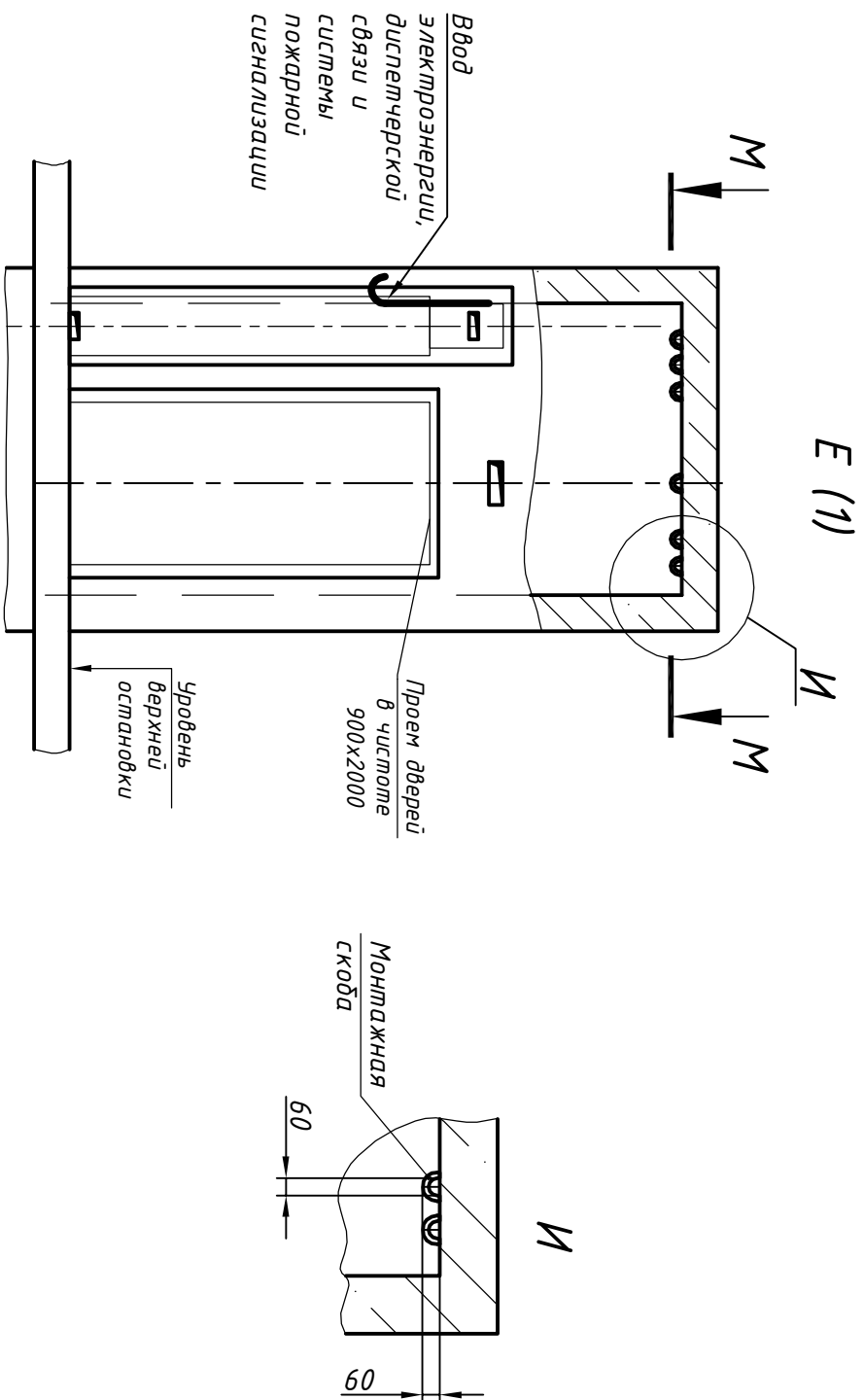
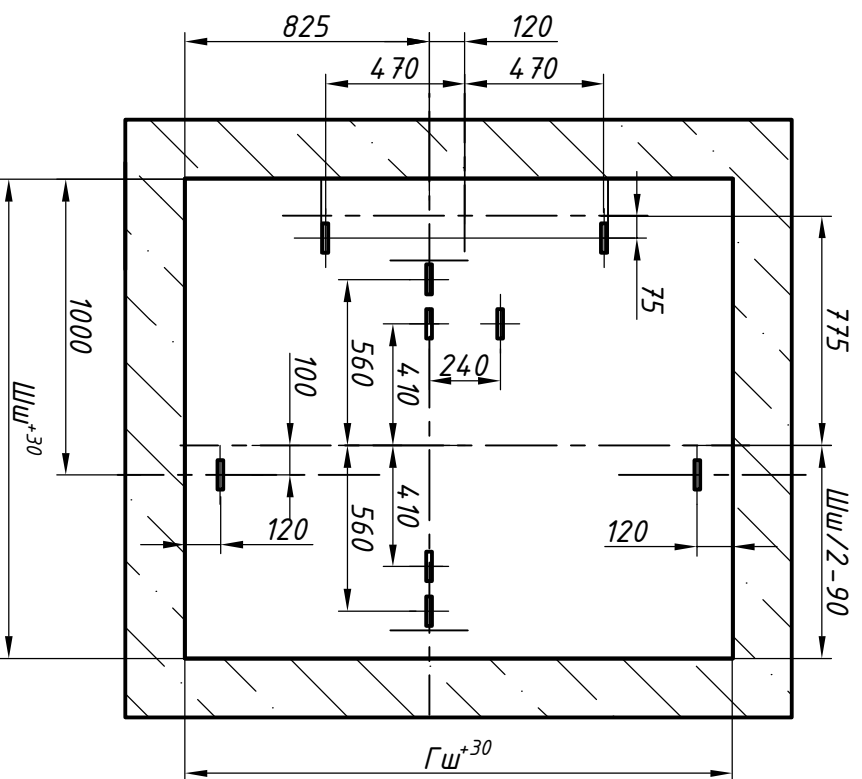


Схема расположения монтажных скоб
М-М



Нагрузки на строительную часть от лифтовой установки

Обозначение нагрузки	Величина нагрузки, Н	Схема действия сил	Примечание		
P_x^1	6200		Аварийные кратковременные нагрузки при посадке кабины на ловители		
P_y^1	500				
P_z^1	1200				
P_x^2	9200				
P_y^2	700				
P_z^2	1700				
P_1	28500			На опору направляющей кабины на площадь 150x200 мм	Нагрузки, действующие одновременно и аварийно
P_2	29200			На опору направляющей кабины на площадь 150x200 мм	
P_3	19300	На опору направляющей противовеса на площадь			
P_4	56900	На буфер кабины на площадь 300x300 мм			
P_5	46600	На буфер противовеса на площадь 200x300 мм	Постоянные нагрузки		
P_6	800	На детали крепления дверей P_6 в плоскости стены			
P_7	12100	На перекрытие шахты от монтажных скоб			
P_8	ГОСТ 24258-88	На средства подмачивания	Нагрузки при монтаже		

Изм.	Лист	N докум.	Подп.	Дата	ЛП-П0531-02БМ-900Т/Л(ТП)-2Д.00.00.000 СЗ	Лист 2