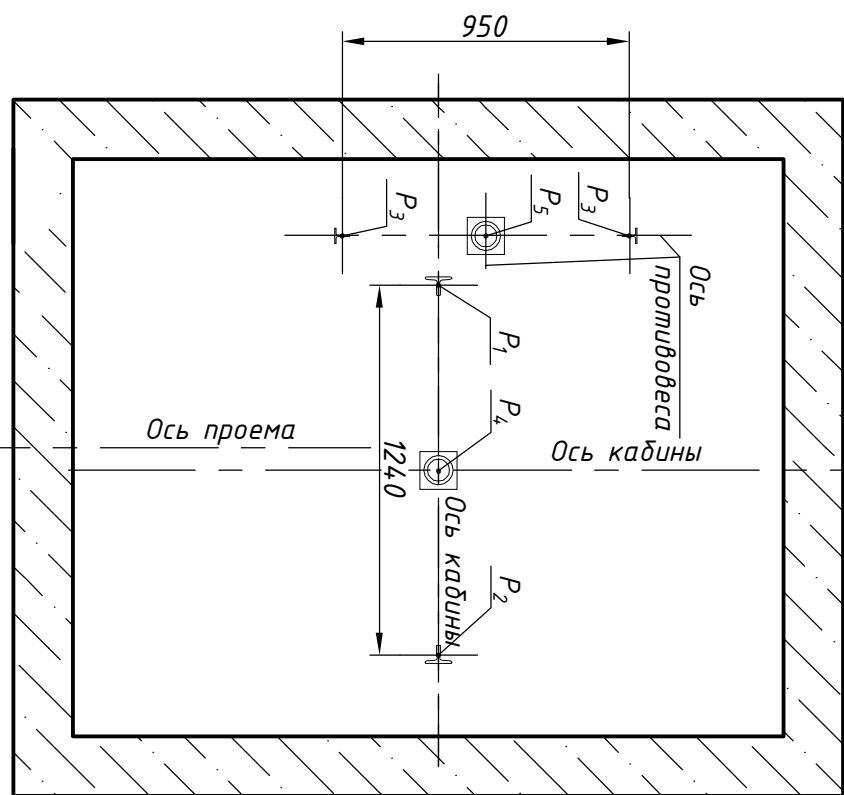
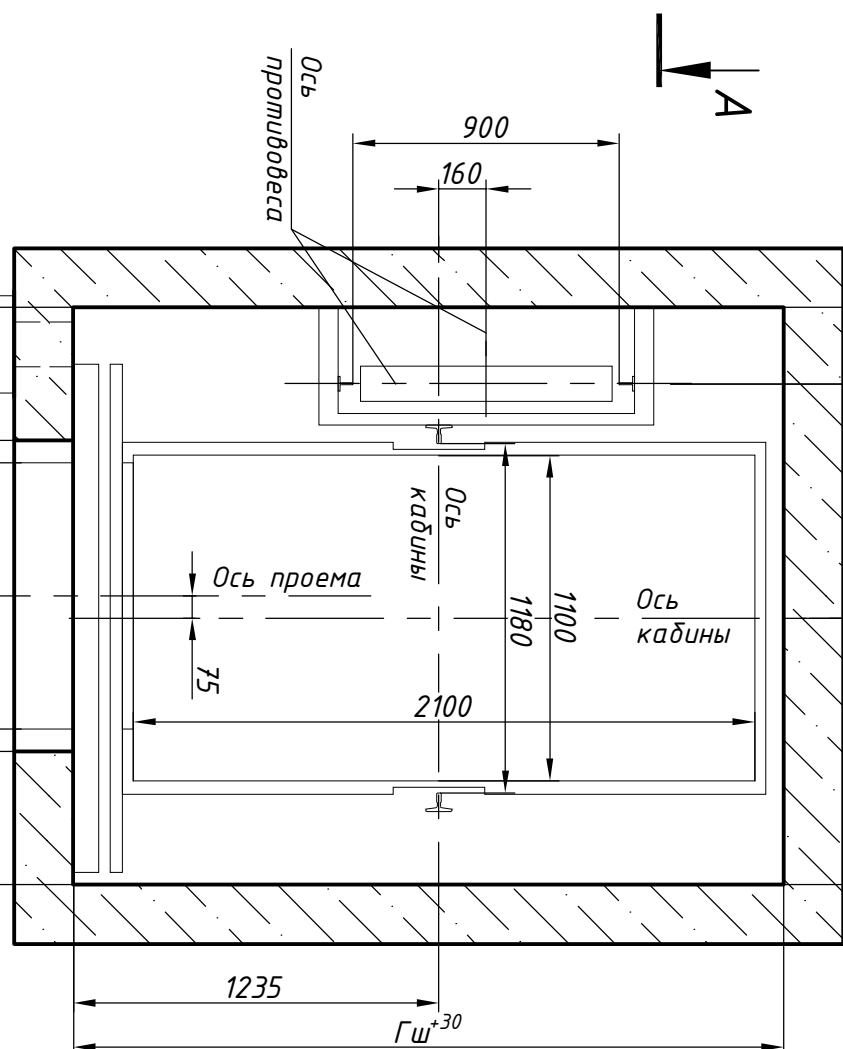
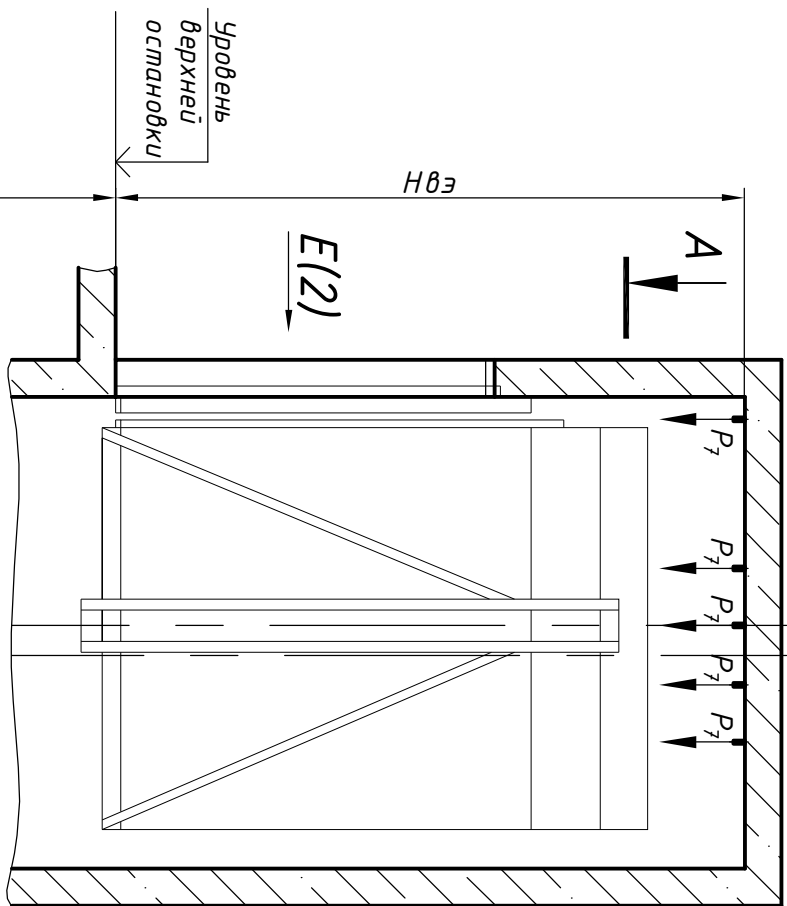


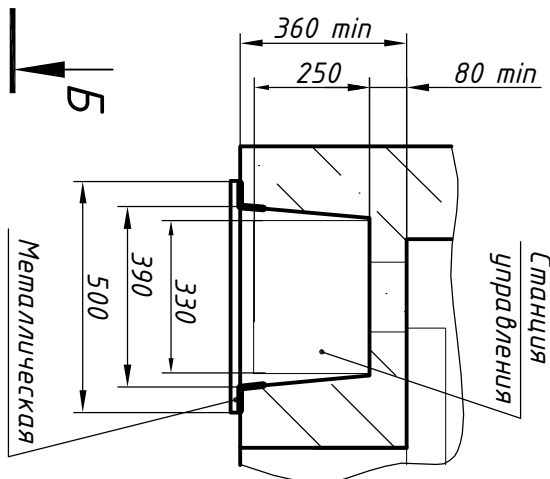
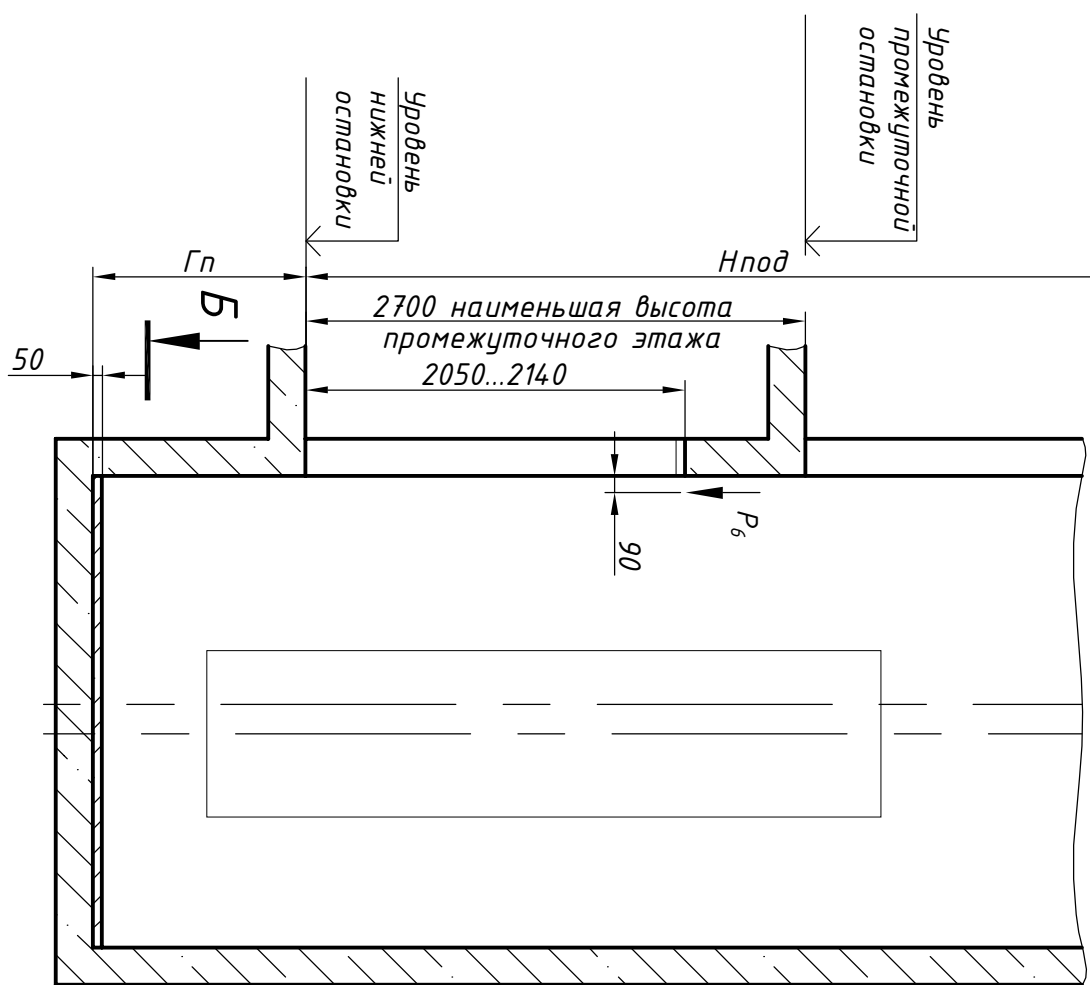
Справ. №	Перв. прим.
----------	-------------

Инв. N подл	Подп. и дата	Взам. инв. N	Инв N дубл.	Подп. и дата
-------------	--------------	--------------	-------------	--------------



Размеры шахты (в свету)

План шахты А-А, вариант 2



Параметр	Значение, мм	
	min	max
Ширина шахты Шш, мм	1940	2050
Глубина шахты Гш, мм	2380	3130
Глубина прямка Гп, мм	1100 (400 - не более 2 осг.)	1500
Высота верхнего этажа Нвэ, мм	скорость 1,0 м/с	3400 (3350 при Нпод=12000 мм)
	скорость 1,6 м/с	3550
	скорость 1,0 м/с	2700
Высота подъема Нпод, мм	скорость 1,6 м/с	2700
	скорость 1,0 м/с	85000

1. Размеры без допусков - справочные.
 2. Возможно расположение противовеса справа, см. зеркально относительно оси кабины.
 3. Данный чертеж должен рассматриваться только совместно с разделом "Общие положения" (О.Л.) КМЗ-2018 СЗ
- Внимание! ПАО "КМЗ" вправе вносить изменения в данный чертеж без предварительного уведомления

Изм.	Лист	N докум.	Лист	Дата
Разраб.	Тамбулатов	07.05.18	07.05.18	
Проб.	Ревин	07.05.18		
Т.контр.				
Н.контр.	Ревин	07.05.18		
Утв.	Апалыков	07.05.18		

ЛП-П0611-02БМ-900(ЛП).00.00.000 СЗ

Лифт пассажирский Q=630 кг. V=1,0; 1,6 м/с
Кабина 190(1100)х2174(2100)х2100
Дверь центрального открывания 900х2000
Без машинного помещения
Задание на проектирование
спромышленной части

ПАО "КМЗ"

Копирова И

Формат

Справ. №	Перв. прим.
----------	-------------

Инв. № подл.	Подп. и дата	Взам. инв. №	Инв. № дубл.	Подп. и дата
--------------	--------------	--------------	--------------	--------------

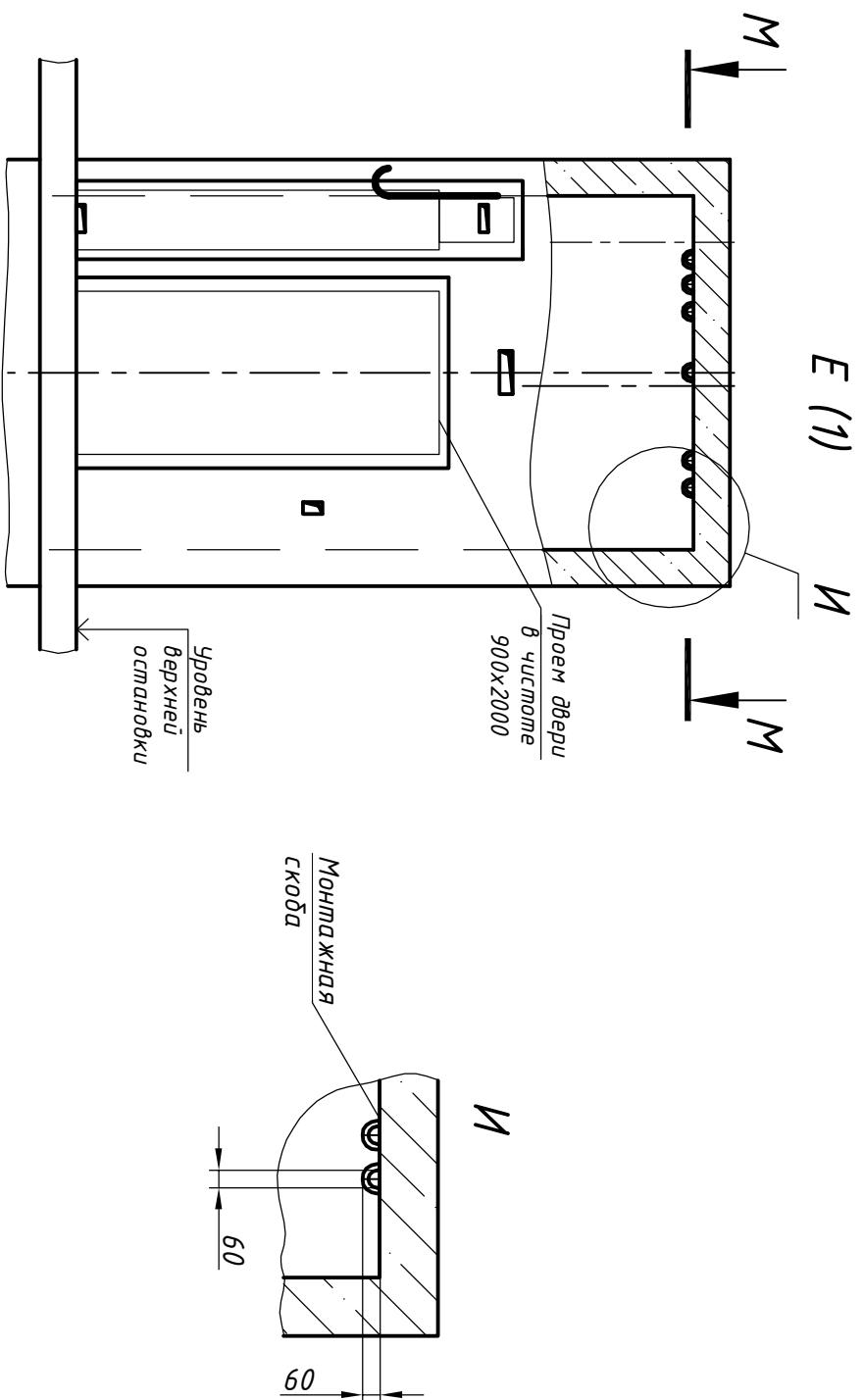
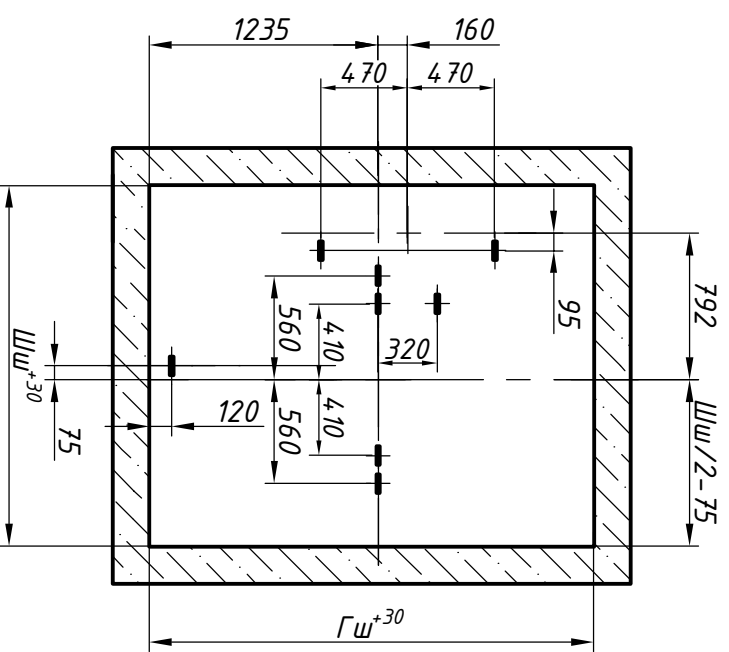


Схема расположения монтажных скоб
М-М



Нагрузки на строительную часть от лифтовой установки

Обозначение нагрузки	Величина нагрузки, Н	Схема действия сил	Примечание		
P_x^1	6900		Аварийные кратковременные нагрузки при посадке кабины на ловитель		
P_y^1	1000				
P_z^1	1200				
P_x^2	10300				
P_y^2	1500				
P_z^2	1700				
P_1	31700			На опору направляющей кабины на площадь 150x200 мм	Нагрузки, действующие одновременно и аварийно
P_2	32700			На опору направляющей противовеса на площадь	
P_3	21200	На опору направляющей противовеса на площадь			
P_4	63900	На бугер кабины на площадь 300x300 мм			
P_5	51600	На бугер противовеса на площадь 200x300 мм	Постоянные нагрузки		
P_6	800	P_{6a} На детали P_{6b} крепления дверей P_6 в плоскости стены			
P_7	12900	На перекрытие шахты от монтажных скоб			
P_8	ГОСТ 24258-88	На средства подмачивания	Нагрузка при монтаже		

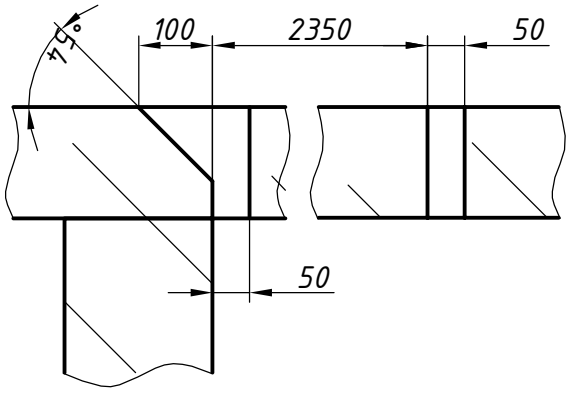
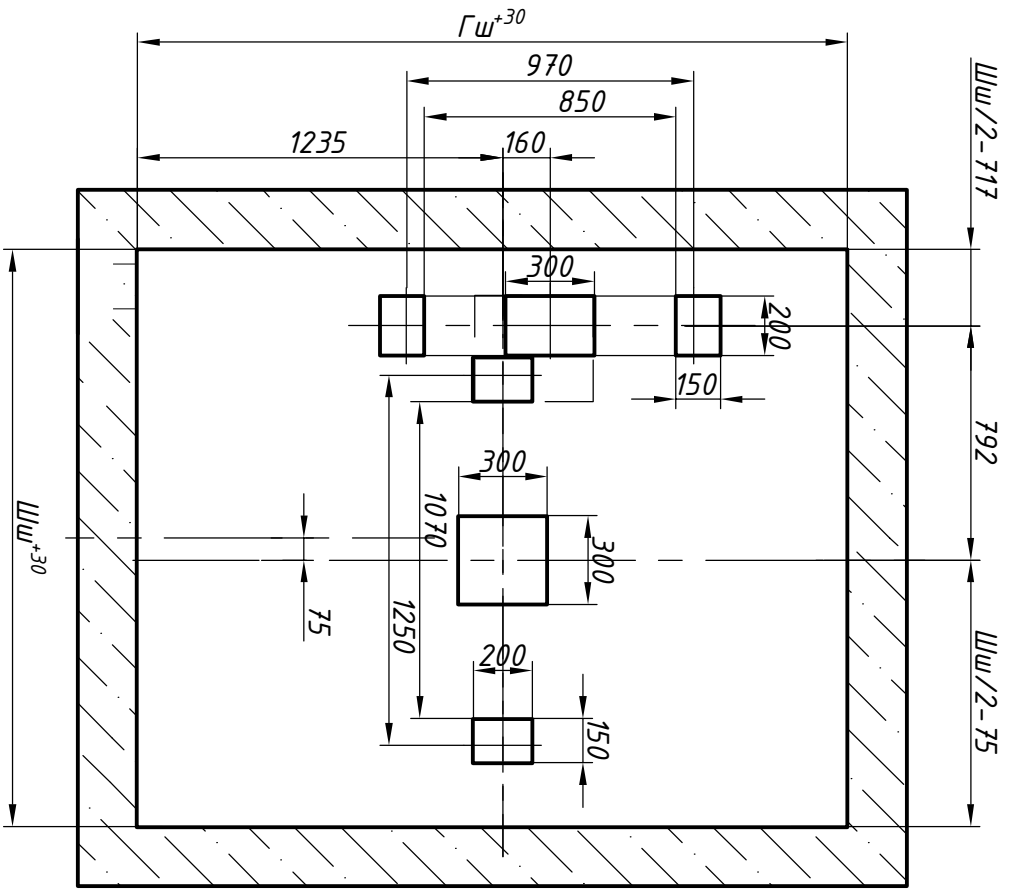
Изм.	Лист	№ док.	Подп.	Дата	ЛП-П0611-02БМ-900ЛП.00.00.000 СЗ	Лист 2

Инв. N подл	Подп. и дата	Взам. инв. N	Инв. N дубл.	Подп. и дата

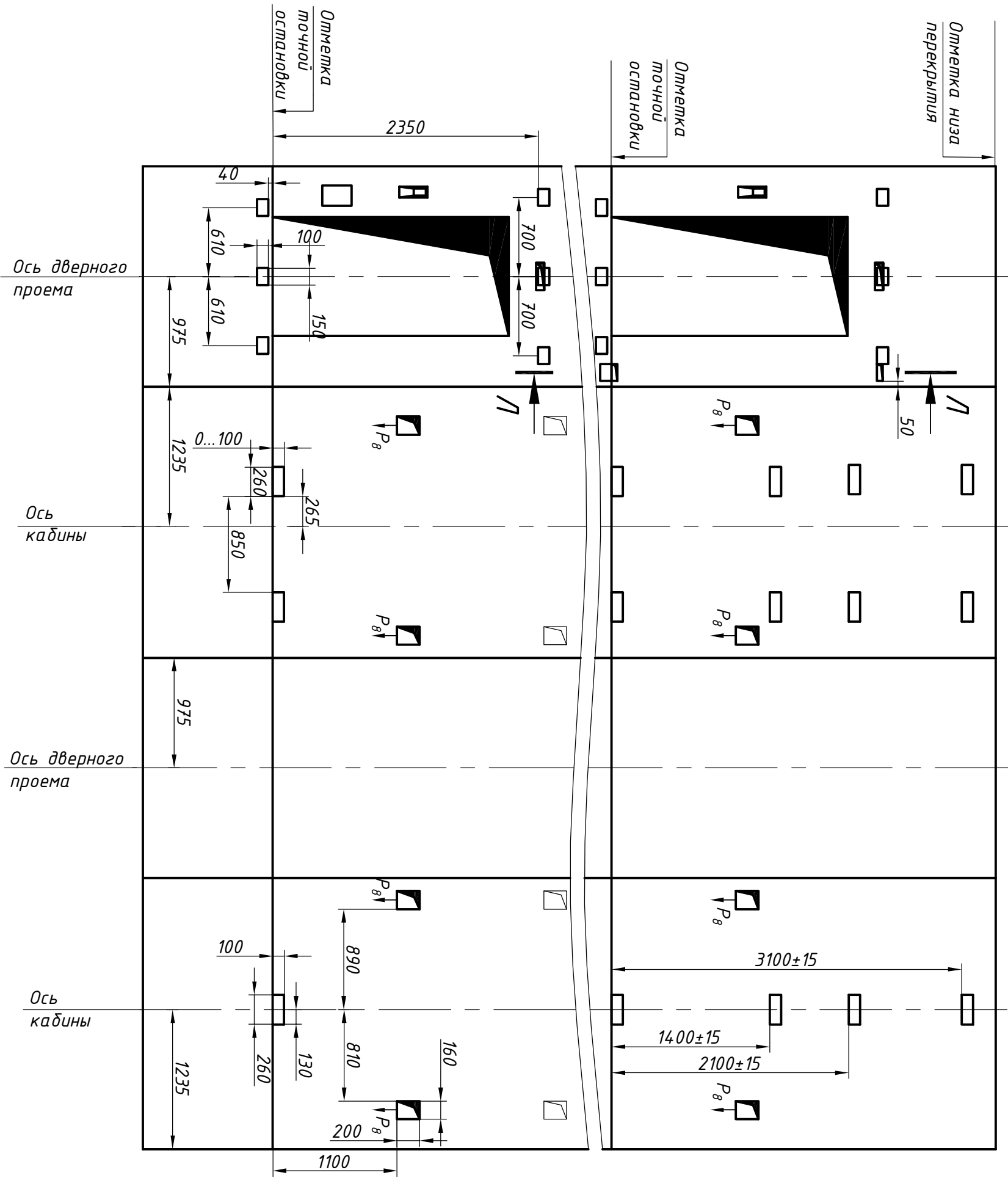
Справ. N°	Перв. прим.

ЄЗ 000.00.00 (ШШ/006-М920-1190П-ПШ

План прямка Б-Б (1)
Расположение закладных деталей



Развертка стен шахты



Изм.	Лист	N докум.	Подп.	Дата	ЛП-П0611-02БМ-900ЛП).00.00.000 ЄЗ	Лист 3

Копировал
Формат