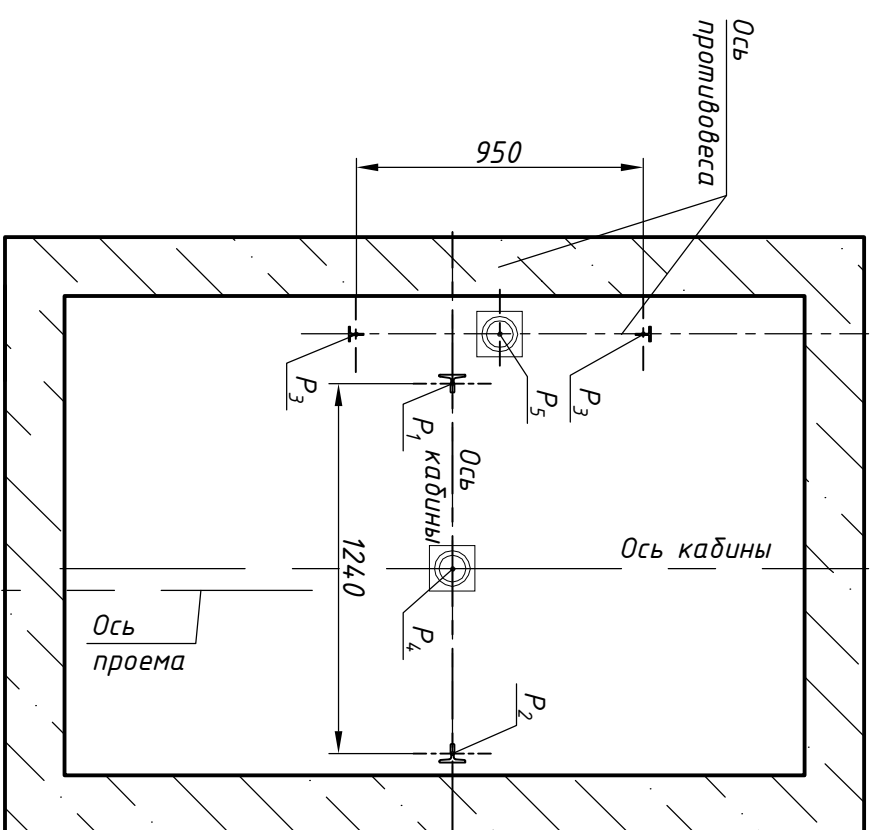
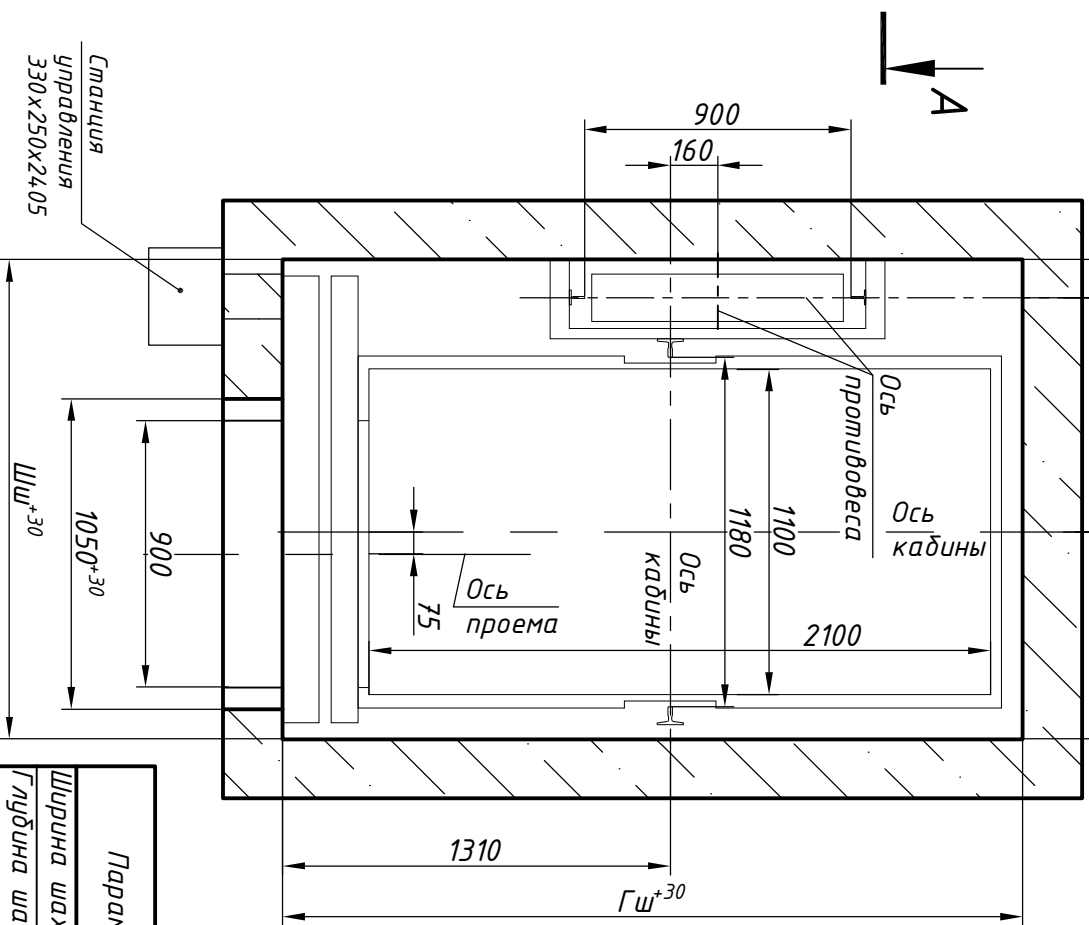
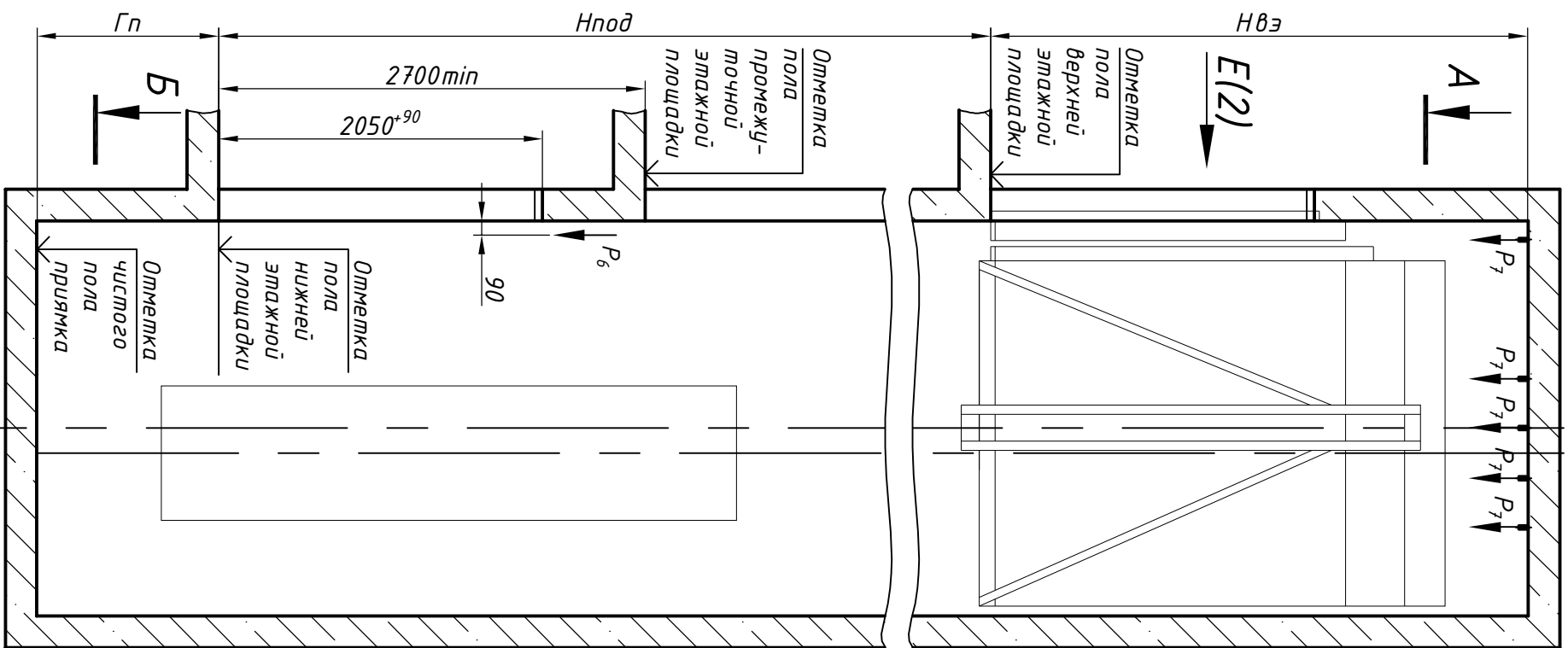


Справ. №	Перв. прим.
----------	-------------

Инв. N подл	Подп. и дата	Взам. инв. N	Инв N дубл.	Подп. и дата
-------------	--------------	--------------	-------------	--------------



Размеры шахты в свету

Параметр шахты, мм	Номинальная скорость, м/с	Значение параметра шахты, мм	
		млн	тах
Ширина шахты Шш	1,0 и 1,6	1630	2000
Глубина шахты Гш	1,0 и 1,6	2475	3225
Глубина прямка Гп	1,0	1100	1500
Высота верхнего этажа Нвэ	1,6	1250	1700
Высота подъема Нпод	1,0	3400 (3350 при Нпод<12000 мм)	-
	1,6	3550	-
	1,0	2700	60000
1,6	1,6	2700	85000

1. Размеры без допусков - справочные.
2. Возможно расположение противовеса справа, см. зеркально относительно оси кабины.
3. При Шш менее 1640 выполнить нишу для установки оборудования (размеры и расположение ниш см. М-М л. соответствию с реальным расположением оборудования в шахте).
4. Данный чертеж должен рассматриваться только совместно с "Общие положения на проектирование строительно-технической части лифтов КМЗ-2019 СЗ" (адрес размещения в интернете: www.kmzlift.ru).
5. Внимание! ПАО "КМЗ" вправе вносить изменения в данный чертеж без предварительного уведомления.

Изм.	Лист	N док.	Лист	Дата	Лифт пассажирский Q=630 кг, V=1,0/1,6 м/с Кабина 1190(1100)х2174(2100)х(2100) Дверь телескоп. открывания 900х2000 без машинного помещения Задание на проектирование строительной части лифта	Лист	Масса	Масштаб
Разраб.	Тамбулатов	С.И.	12.03.19			Лист 1		
Проб.	Ревин	И.И.	12.03.19			Лист 2		
Т.контр.								
Н.контр.	Ревин		12.03.19					
Утв.	Курьяков		12.03.19					

ЛП-П0611-02БМ-900ТЛ(ТП).00.00.000 СЗ

ПАО "КМЗ"

Копирова

Формат

Ввод электроэнергети, диспетчерской связи и системы пожарной сигнализации (см. "Исходные данные для проектирования электроснабжения лифтов". Адрес размещения в интернете: kmzlift.ru)

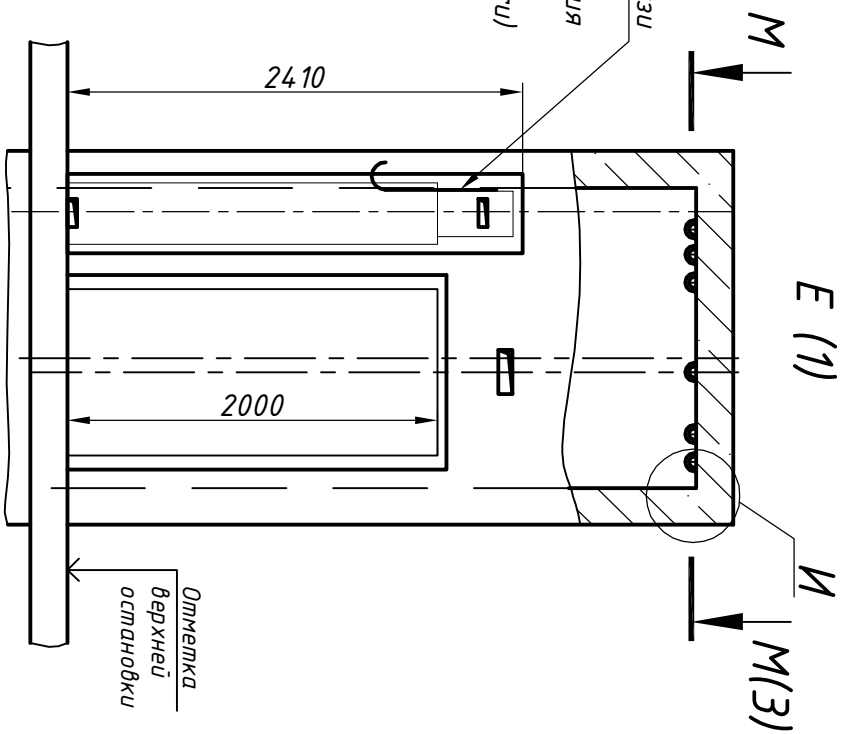
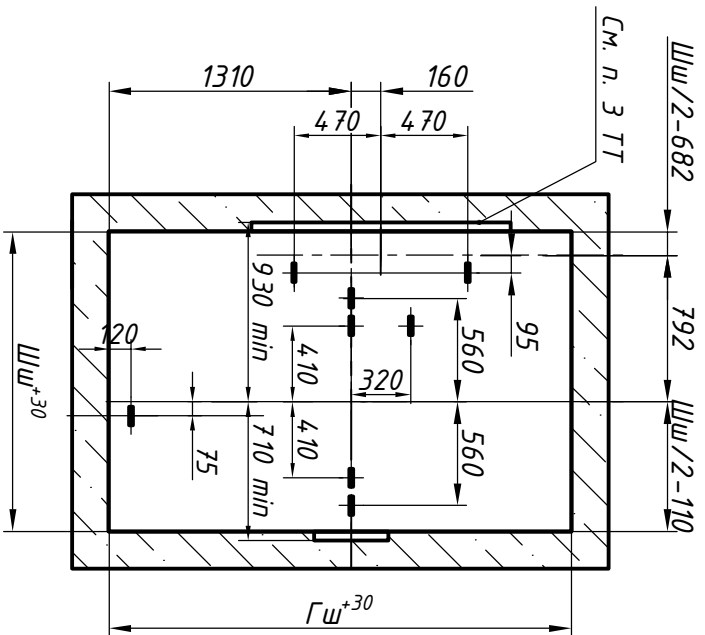
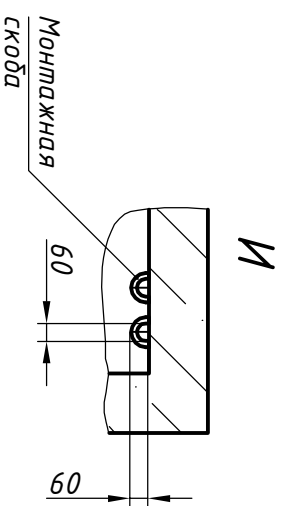
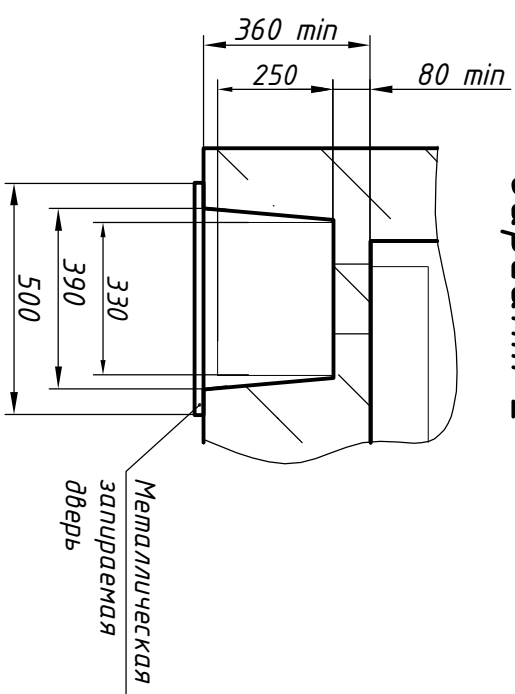


СХЕМА РАСПОЛОЖЕНИЯ МОНТАЖНЫХ СКОД М-М



План шахты А-А (1), вариант 2



Нагрузки на строительную часть от лифтовой установки

Обозначение нагрузки	Величина нагрузки, Н	Схема действия сил	Примечание		
P_x^1	6600		Аварийные кратковременные нагрузки при посадке кабины на ловитель		
P_y^1	1000				
P_z^1	1200				
P_x^2	9900				
P_y^2	1500				
P_z^2	1700				
P_1	30600			На опору направляющей кабины на площадь 150x200 мм	Нагрузки, действующие одновременно и аварийно
P_2	31400			На опору направляющей кабины на площадь 150x200 мм	
P_3	20200	На опору направляющей противовеса на площадь 150x200 мм			
P_4	61400	На дффер кабины на площадь 300x300 мм			
P_5	49000	На дффер противовеса на площадь 200x300 мм			
P_6	800		Постоянные нагрузки		
P_7	12400	На перекрытие шахты от монтажных скод	Нагрузка при монтаже		
P_8	см. ГОСТ 24.258-88	На средства подмывания			

Изм.	Лист	N док.	Подп.	Дата	Лист
					2

ЛП-П0611-02БМ-900Т1(ТП).00.00.000 СЗ