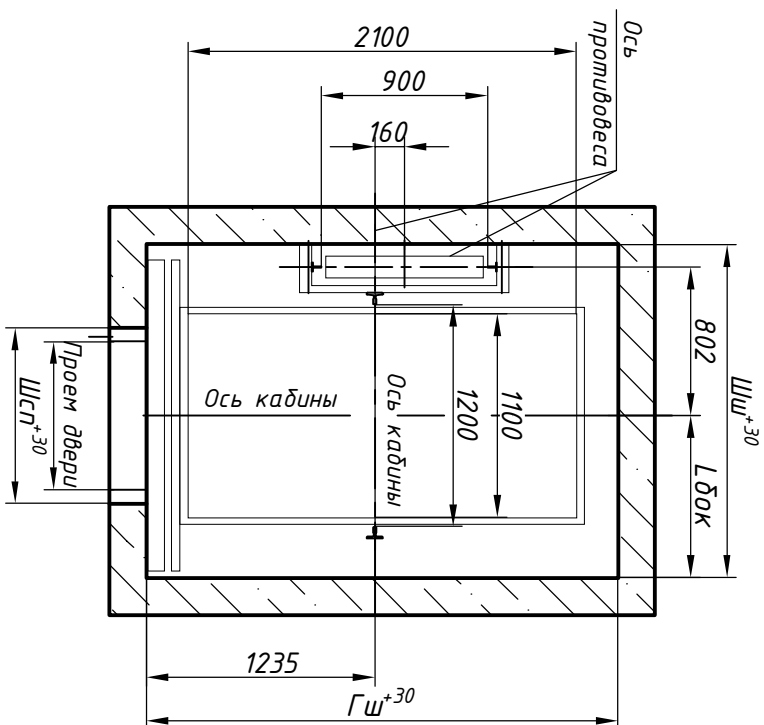
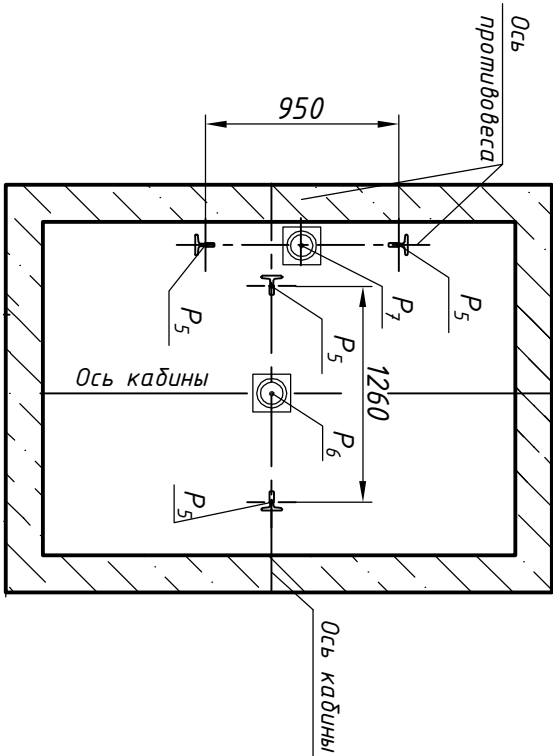


СЗ 000.00.00 (006)008-ММ91190У-П/У

План шахты Б-Б



План прямка В-В



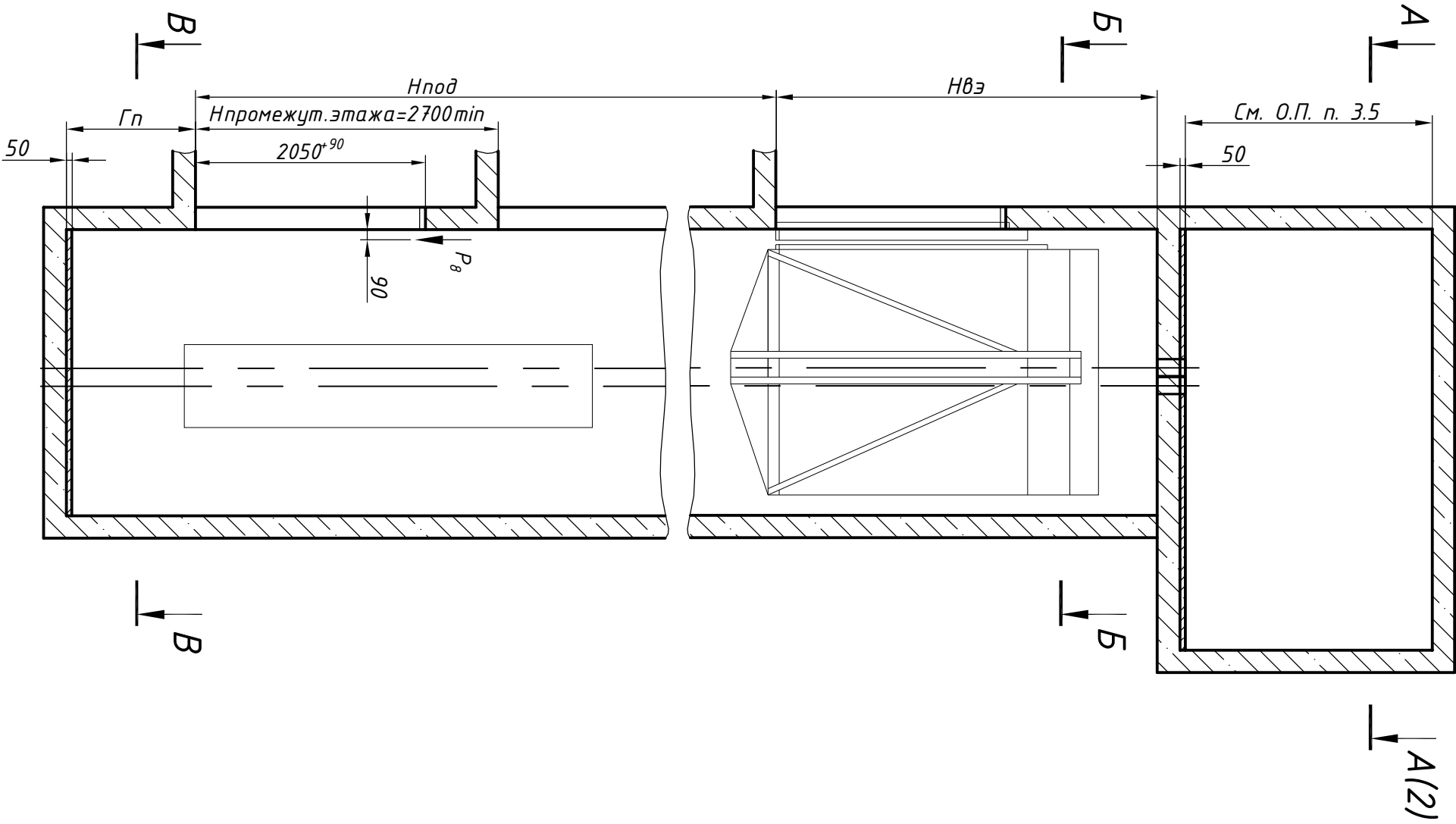
Размеры шахты (в свету)

Параметр	Значение	
	min	max
Ширина строительного проема	проем двери 800 мм	920
Щел, мм	проем двери 900 мм	1020
Ширина шахты Шш, мм	проем двери 800 мм	1780
	проем двери 900 мм	1930
Глубина шахты Гш, мм	проем двери 800 и 900 мм	2400
	проем двери 800 мм	855
Расстояние от правой стены шахты до оси кабины Лбюк, мм	проем двери 900 мм	955
Глубина прямка Гп, мм	скорость 1,0 м/с	1100
	скорость 1,6 м/с	1250
Высота верхнего этажа Нвэ, мм	скорость 1,0 м/с	3600
	скорость 1,6 м/с	3750
Высота подъема Нпод, мм	скорость 1,0 м/с	2700
	скорость 1,6 м/с	85000

1. Размеры без допусков – справочные.
 2. Возможно расположение противовеса справа, см. зеркально относительно оси кабины.
 3. Данный чертеж должен рассматриваться только совместно с разделом "Общие положения" (ОЛГ) КМЗ-2018 СЗ настоящего альбома.
- Внимание! ПАО "КМЗ" вправе вносить изменения в данный чертеж без предварительного уведомления

Инв. N подл.	Подп. и дата	Взам. инв. N	Инв N дубл.	Подп. и дата
--------------	--------------	--------------	-------------	--------------

Справ. N°	Перв. прим.
-----------	-------------



Изм.	Лист	N докум.	Лист	Дата
Разраб.	Тамбулатов	05.04.18	05.04.18	
Проб.	Ревин	05.04.18		
Т.контр.				
Н.контр.	Ревин	05.04.18		
Утв.	Апальков	05.04.18		

Лифт пассажирский
 Кабина Q=630...800 кг; V=1,0; 1,6 м/с
 Дверь центрального открывания
 800(900)х2000
 Задание на проектирование
 строительной части

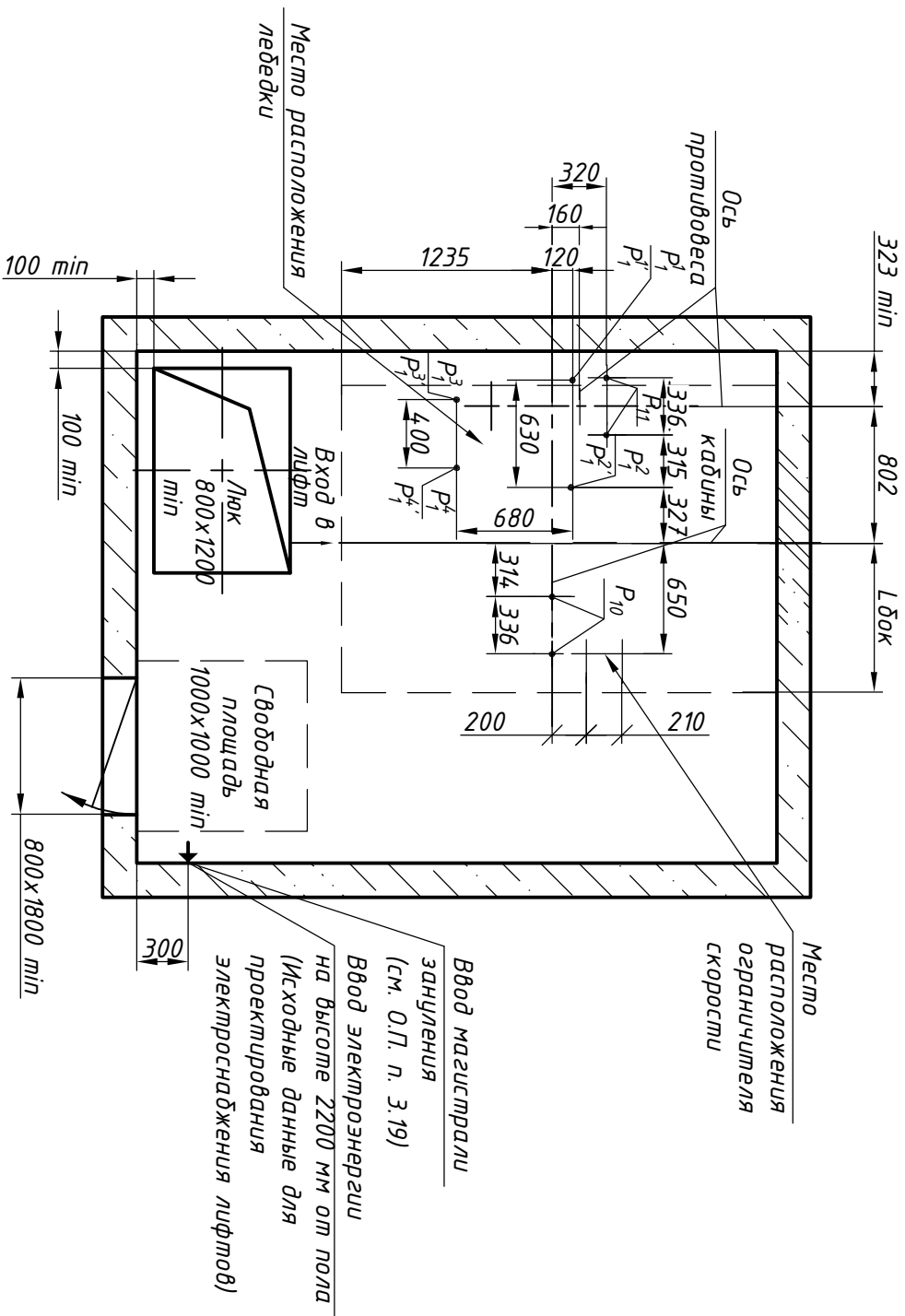
Лист 1

Листов 2

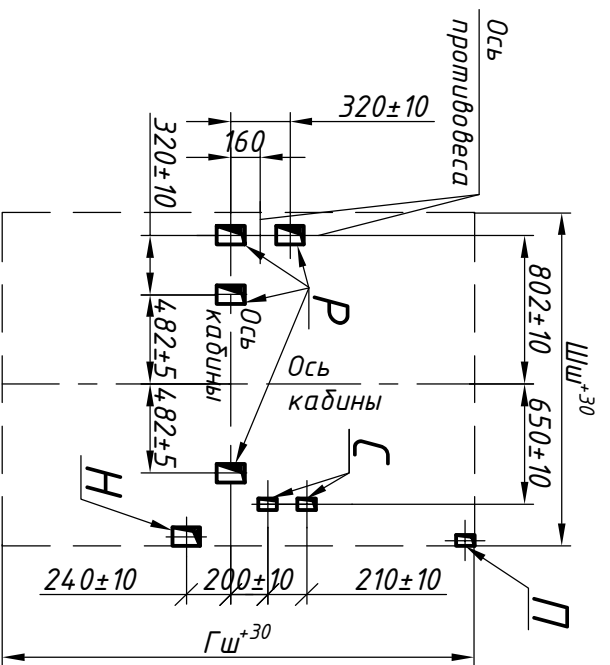
Масштаб 1:50

ПАО "КМЗ"

План машинного помещения А-А (1) (Возможно зеркальное расположение)



Расположение отверстий в плите перекрытия шахты (Возможно зеркальное расположение)



Нагрузки на строительную часть от лифтовой установки

Обозначение нагрузки	Величина нагрузки, Н	Схема действия сил	Примечание
P ₁	10000	<p>На опоры привода см. А-А</p>	Кратко-временные нагрузки при посадке кабины на лобовел
P ₂	12000		
P ₃	8000		
P ₄	6000		
P ₄ '	25000		
P ₄ '	30000		
P ₄ '	20000		
P ₄ '	15000		
P ₂	1300	<p>На детали крепления направляющих</p>	Кратко-временные нагрузки при посадке кабины на лобовел
P ₃	1000		
P ₄	2000	<p>На опоры направляющих на площадь 200x200 мм</p>	Кратко-временные нагрузки при посадке кабины на лобовел
P ₅ **	22500		
P ₆	71000	На бугер кабины на площадь 300x300 мм	Нагрузки, действующие одновременно и аварийно
P ₇	51500	На бугер противовеса на площадь 240x440 мм	
P ₈	800	На детали крепления дверей в плоскости стены	Постоянные нагрузки

Расчетная временная нагрузка на пол машинного помещения и крышку люка - 5000 Н/м²

** Нагрузка, возникающая при опирании направляющих, при высоте подъема 30 м и менее

Параметры отверстий в плите перекрытия шахты

Обозначение отверстия	Размер, мм	Количество	Назначение
Н	100x150	1	Для кабеля электроразводки
П	60x100	1	Для кабеля под освещение шахты
Р	100x150	4	Для канатов лебедки
С	60x100	2	Для каната ограничителя скорости

Инв. N подл.	Подп. и дата	Взам. инв. N	Инв N дубл.	Подп. и дата
--------------	--------------	--------------	-------------	--------------

Справ. N°	Перв. прим.
-----------	-------------

Изм.	Лист	N док.	Дата	ЛП-П061БММ-800(900).00.00.000 ЄЗ	Лист
					2