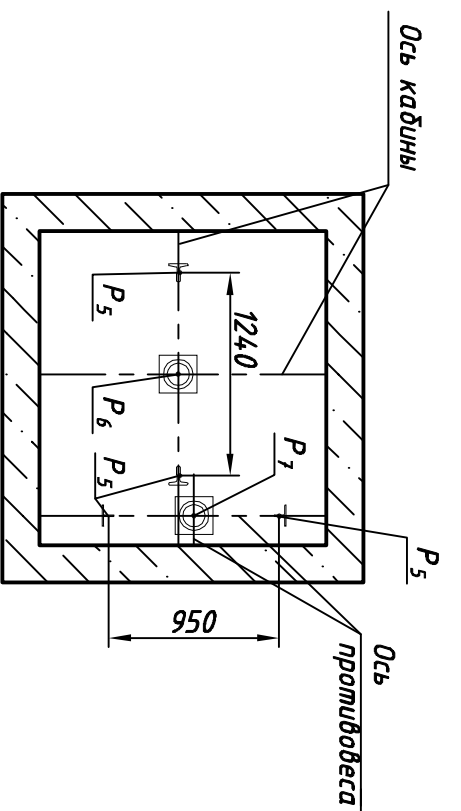
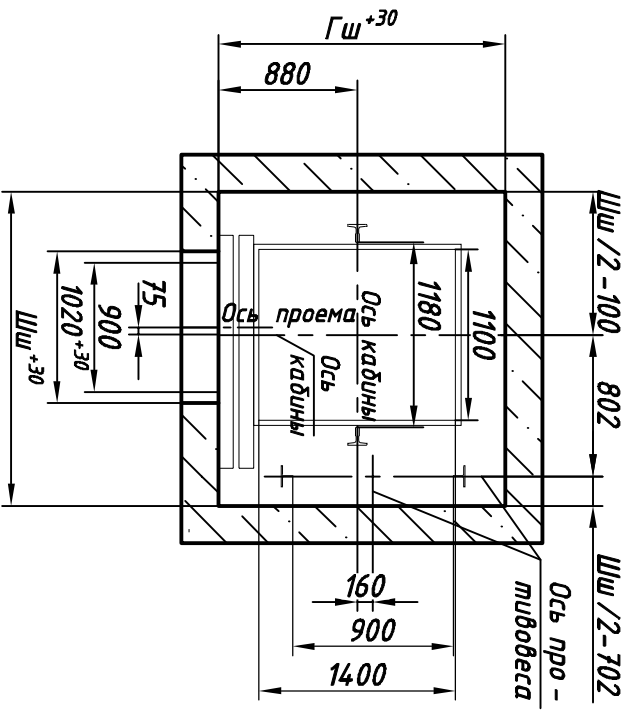
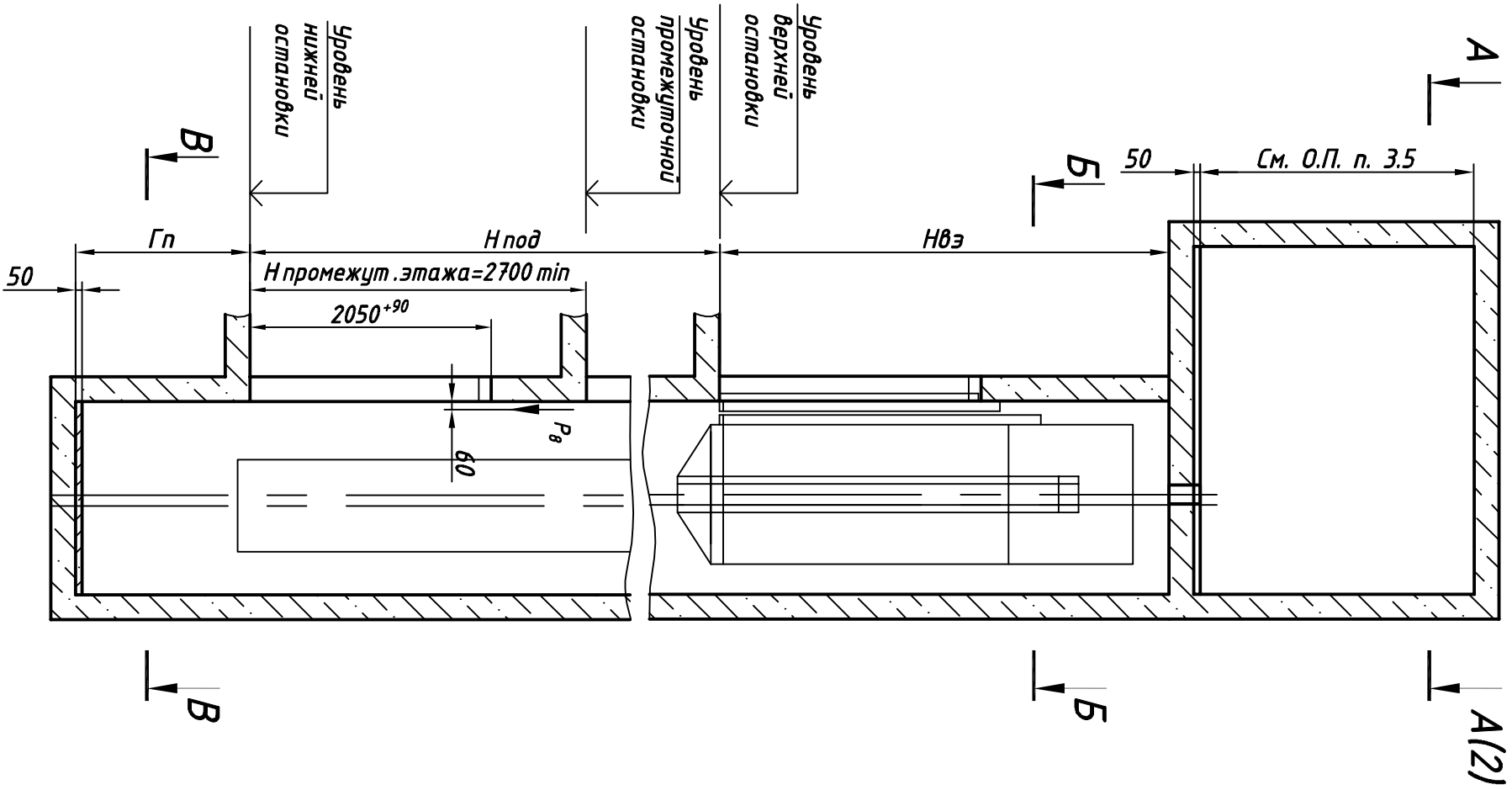


План шахты Б-Б

План прямка В-В

Справ. №	Перв. прим.
----------	-------------

Инв. N подл.	Подп и дата	Взам. инв. N	Инв N дубл.	Подп. и дата
--------------	-------------	--------------	-------------	--------------



Размеры шахты (в свету)

Параметр	Значение, мм	
	min	max
Ширина шахты Шш, мм	1880	2050
Глубина шахты Гш, мм	1775	2525
Глубина прямка Гп, мм	скорость 1,0 м/с	1100
	скорость 1,6 м/с	1250
Высота верхнего этажа Нвэ, мм	скорость 1,0 м/с	3600
	скорость 1,6 м/с	3750
	скорость 1,0 м/с	2700
Высота подъема Нпод, мм	скорость 1,6 м/с	2700
		85000

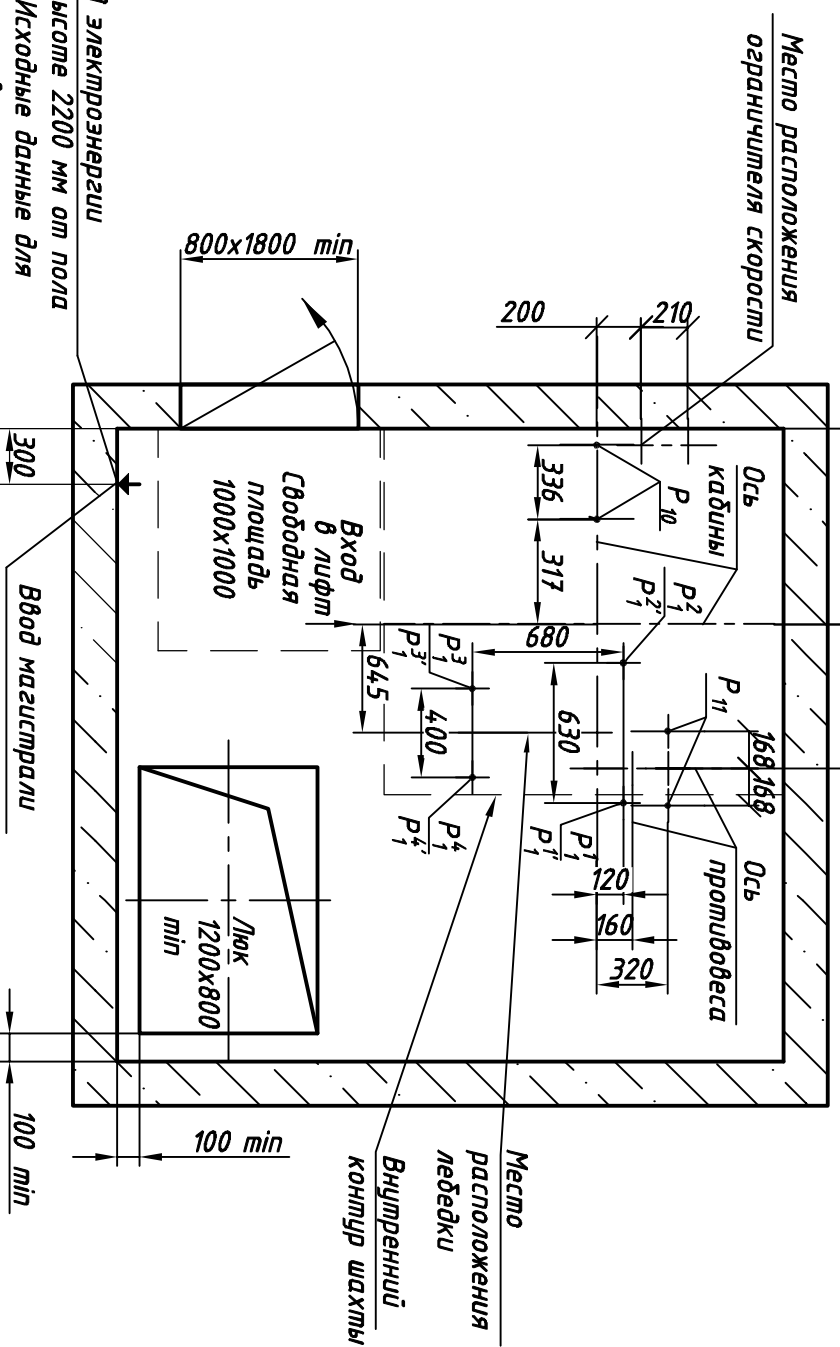
1. Размеры без допусков для справок.
 2. Возможно левое расположение промывдвеса, см. зеркально относительно оси кабины.
 3. * Данный чертеж должен рассматриваться только совместно с разделом "Общие положения" (ОЛ) КМЗ-2018 СЗ настоящего альбома.
- Внимание! ПАО "КМЗ" вправе вносить изменения в данный чертеж без предварительного уведомления.

ЛП-П06Э1БММ - 900ТП(ТЛ).00.00.000 СЗ		Лифт пассажирский Q=630 кг; V=1,0; 1,6 м/с	
Изм. Лист	N докум.	Лист	Дата
Разраб.	Тамбулатов	28.03.18	28.03.18
Проб.	Ревин	28.03.18	
Т.контр.			
Н.контр.	Ревин	28.03.18	
Утв.	Апальков	28.03.18	
Задание на проектирование строительной части		Лист 1	Листов 2

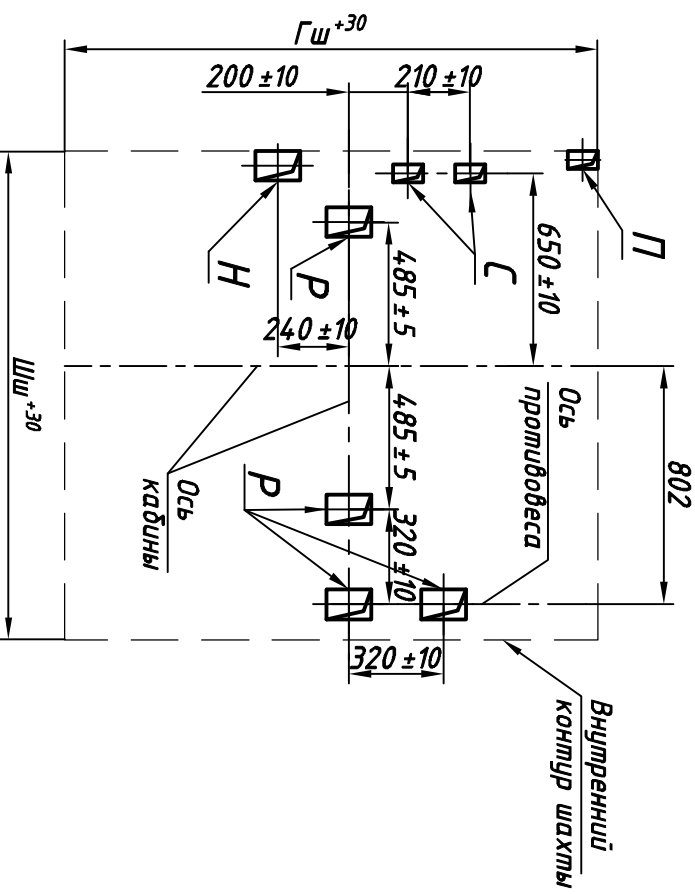
(возможно зеркальное расположение)

Нагрузки на строительную часть от

лифтовой установки



Расположение отверстий в плите перекрытия шахты
(возможно зеркальное расположение)



Обозначение нагрузки	Величина нагрузки, Н	Схема действия сил	Примечание		
P ₁	6800	На опоры привода см. А-А	Кратко-временные нагрузки при посадке кабины на ловители		
P ₂	7800				
P ₃	8000				
P ₄	7000				
P ₁ '	12000				
P ₂ '	12500				
P ₃ '	14800				
P ₄ '	14000				
P ₂	1300			На детали крепления направляющих	Нагрузки, действующие одновременно и аварийно
P ₃	1000				
P ₄	2000				
P ₅ **	30000	На опоры направляющих на площадь 200x200 мм	Постоянные нагрузки		
P ₆	28000	На буфер кабины на площадь 300x300 мм			
P ₇	22000	На буфер противовеса на площадь 240x440 мм			
P ₈	800	На детали крепления дверей в плоскости стены			
Расчетная временная нагрузка на пол машинного помещения и крышку люка - 5000 Н/м ²					
** Нагрузка, возникающая при опирании направляющих, при высоте подъема 30 м и менее					
P ₉	ГОСТ 24258-88	На средства подмачивания	Нагрузка при монтаже		
P ₁₀	7000	Подвеска тяговых канатов	При посадке кабины на ловители		
P ₁₁	5400				
P ₁₁	17700				

Параметры отверстий в плите перекрытия шахты

Обозначение отверстия	Размер, мм	Количество	Назначение
Н	100 x 150	1	Для кабеля электроразводки
П	60 x 100	1	Для кабеля под освещение шахты
Р	100 x 150	4	Для канатов лебедки
С	60 x 100	2	Для каната ограничителя скорости

Инв. N подл.	Подп и дата	Взам. инв. N	Инв N дубл.	Подп. и дата
--------------	-------------	--------------	-------------	--------------

Справ. N°	Перв. прим.
-----------	-------------

Изм.	Лист	N докум.	Подп.	Дата	ЛП-П0631БММ-900ТП(ТЛ).00.00.000 СЭ	Лист
						2