

Ввод электроэнергети, диспетчерской связи и системы пожарной сигнализации (см. "Исходные данные для проектирования электроснабжения лифтов". Адрес размещения в интэрнете: kmzlift.ru)

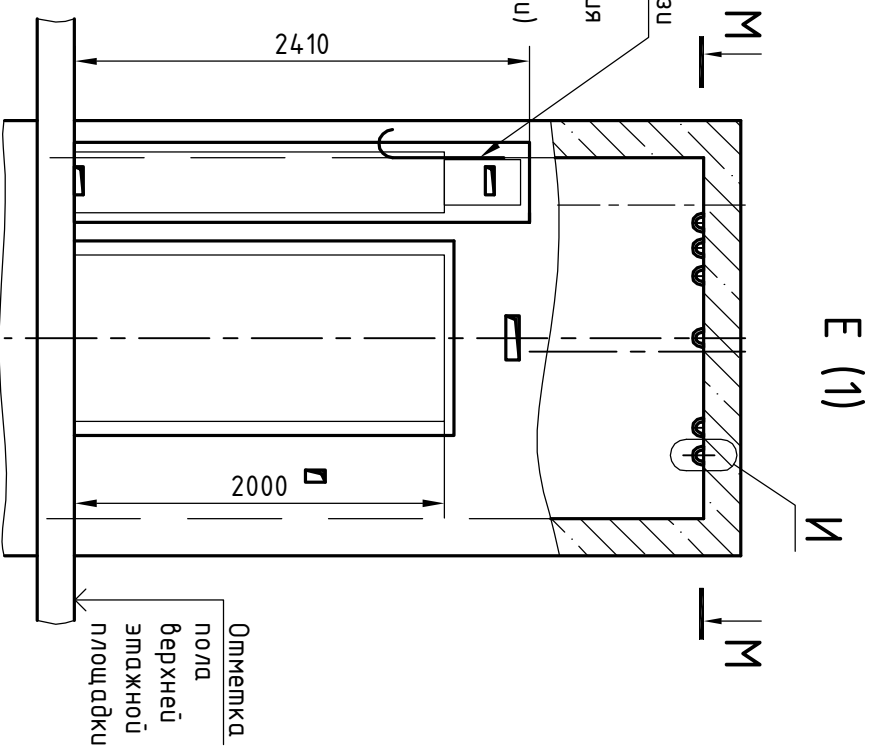
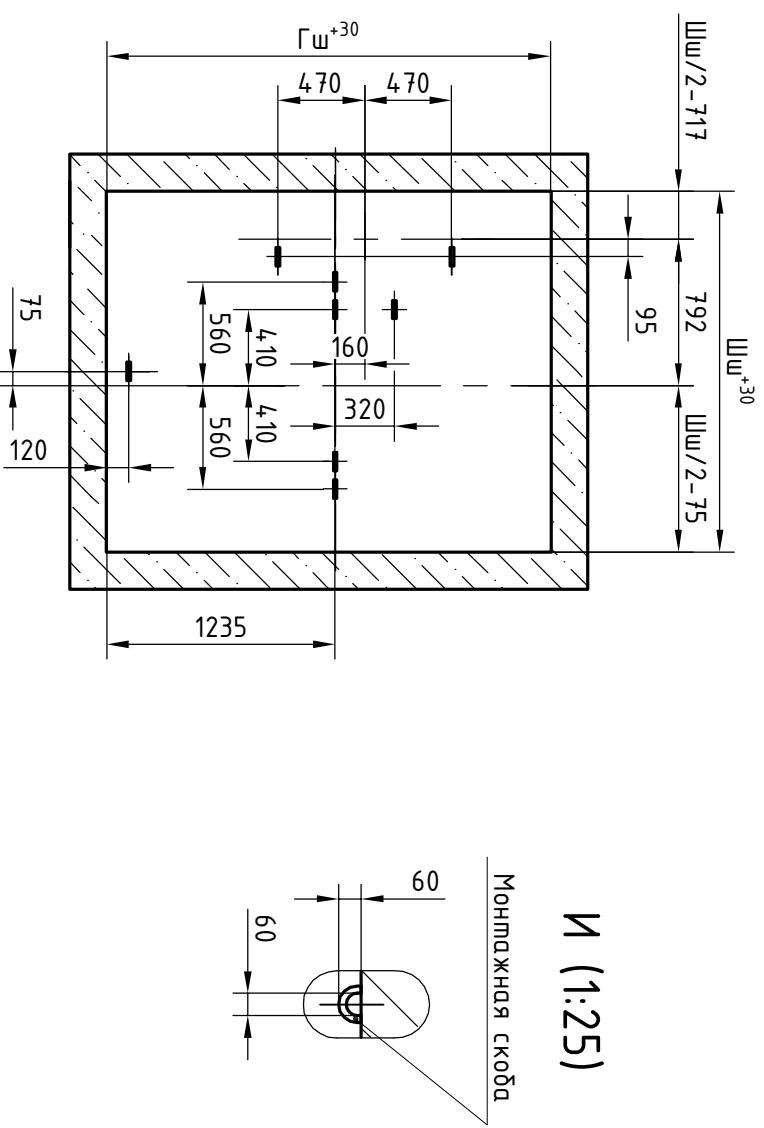


Схема расположения монтажных скоб М-М



Нагрузки на строительную часть от лифтовой установки

Обозначение нагрузки	Величина нагрузки, Н	Схема действия сил	Примечание		
P_x^1	8400		Авариные кратковременные нагрузки при посадке кабины на лобовелу		
P_y^1	1600				
P_z^1	1200				
P_x^2	12600				
P_y^2	2300				
P_z^2	1700				
P_1	36800			На опору направляющей кабины на площадь 150x200 мм	Нагрузки, действующие разновремено и аварийно
P_2	39900			На опору направляющей кабины на площадь 300x300 мм	
P_3	24200	На опору направляющей противовеса на площадь 150x200 мм			
P_4	78500	На дuffer кабины на площадь 200x300 мм			
P_5	58800	На дuffer противовеса на площадь 200x300 мм	Постоянные нагрузки		
P_6	800				
P_7	14100	На перекрытие шахты от монтажных скоб		Нагрузка при монтаже	
P_8	см. ГОСТ 24258-88	На средства подмашивания			

Инв. № подл.	Подп. и дата	Взам. инв. №	Инв. № дубл.	Подп. и дата
--------------	--------------	--------------	--------------	--------------

Справ. №	Перв. примен.
----------	---------------

Изм.	Лист	№ докум.	Подп.	Дата

ЛП-П0811-02БМ-900Л(П).00.00.000 СЗ

Лист

2