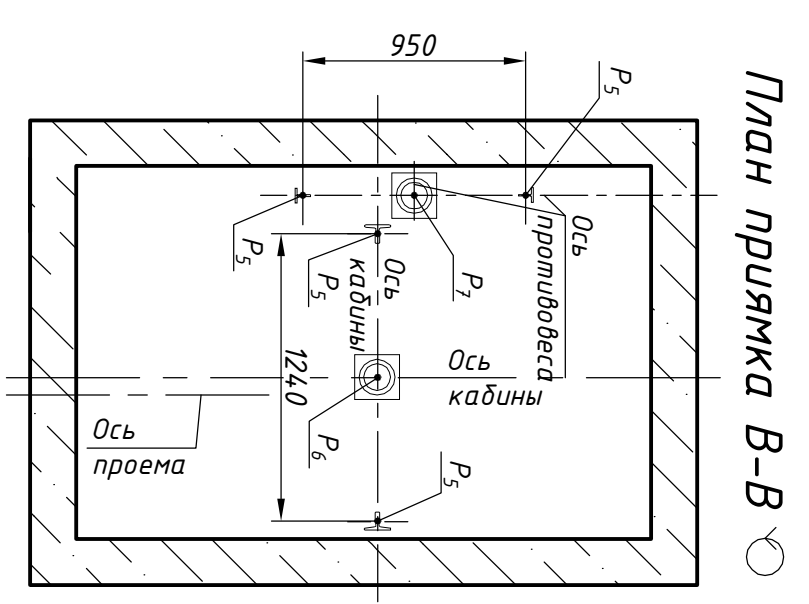
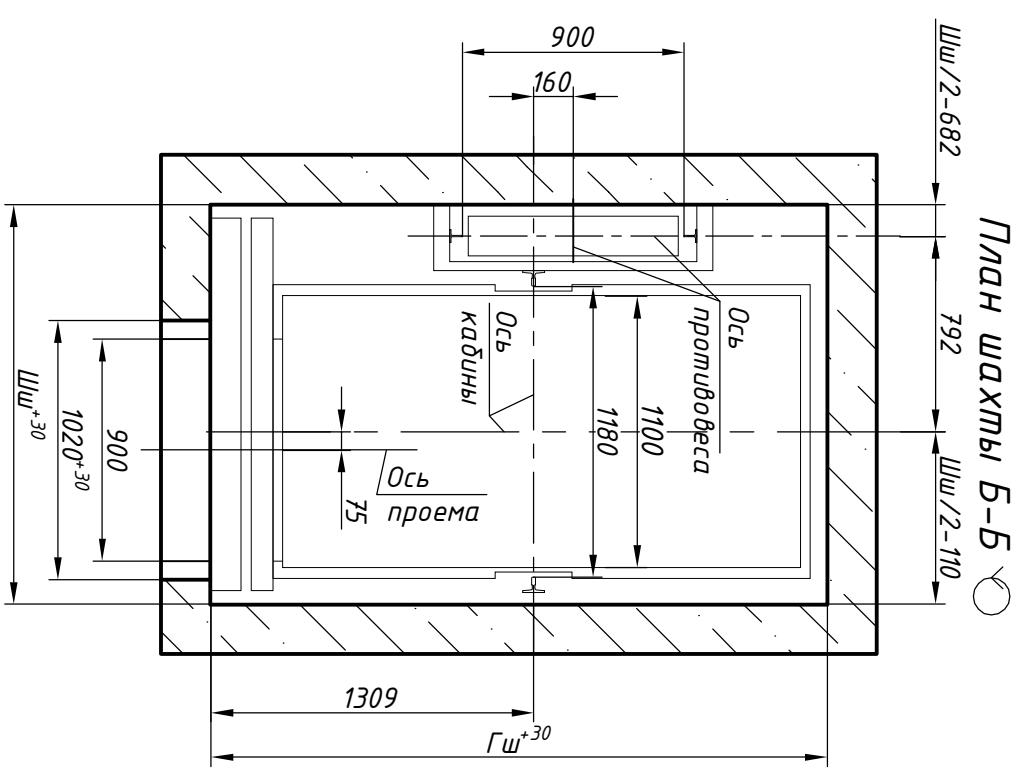
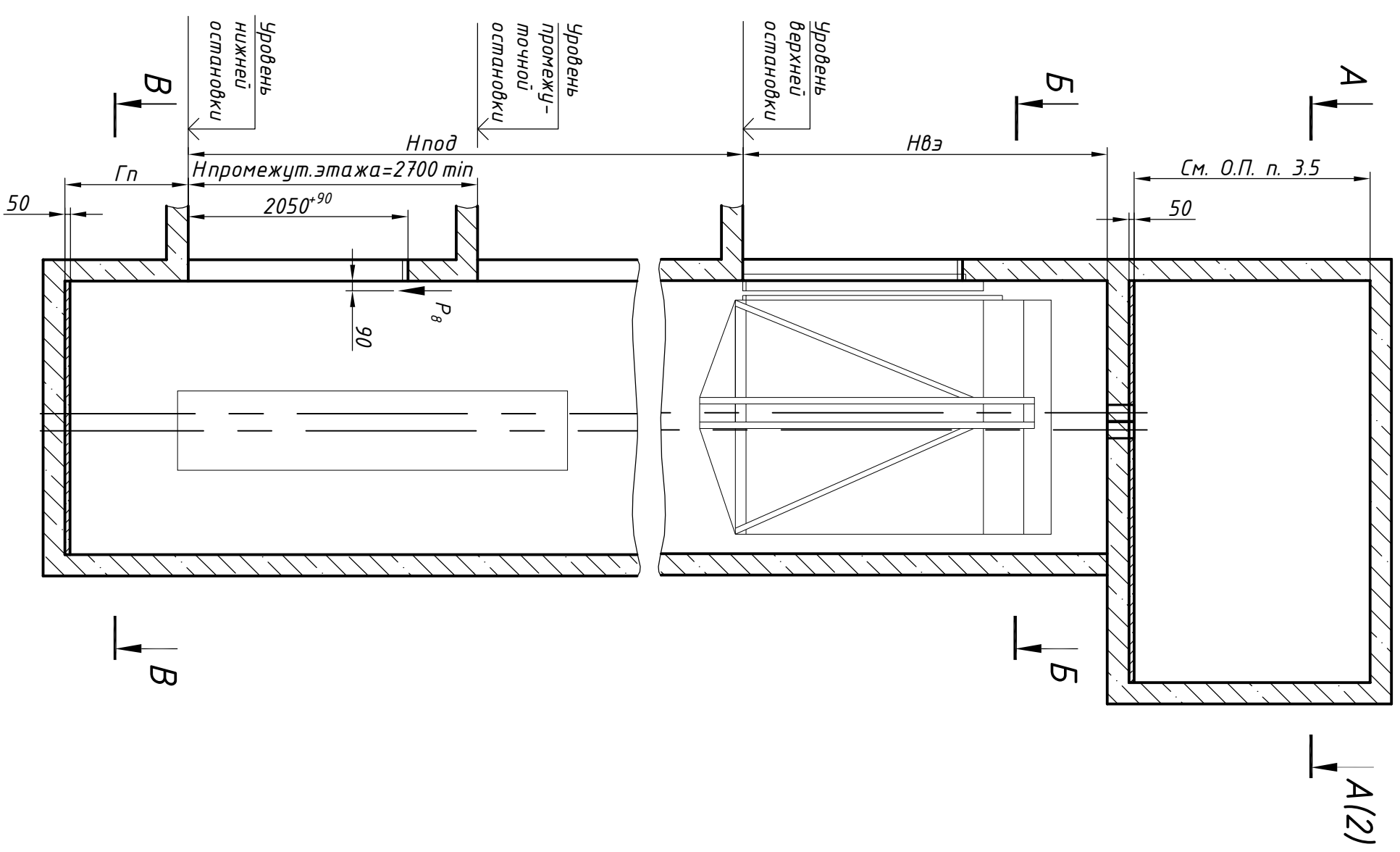


СЗ 000.00.00 (ШШ/Л006-ММБ20-1180Л-Ш

Справ. №	Перв. прим.
----------	-------------

Инв. N подл	Подп. и дата	Взам. инв. N	Инв N дубл.	Подп. и дата
-------------	--------------	--------------	-------------	--------------



### Размеры шахты (в свету)

Параметр	Значение	
	min	max
Ширина шахты Шш, мм	1630	2000
Глубина шахты Гш, мм	2475	3225
Глубина прямка Гп, мм	1100	1500
Высота верхнего этажа Нвэ, мм	скорость 1,0 м/с	1250
	скорость 1,6 м/с	3400
	скорость 1,6 м/с	3600
Высота подъема Нпод, мм	скорость 1,0 м/с	2700
	скорость 1,6 м/с	60000
	скорость 1,6 м/с	85000

1. Размеры без допусков для справок.
2. Возможно расположение противовеса справа, см. зеркально относительно оси кабины.
3. Данный чертеж должен рассматриваться только совместно с разделом "Общие положения" (ОЛ) КМЗ-2018 СЗ.

Внимание! ПАО "КМЗ" вправе вносить изменения в данный чертеж без предварительного уведомления

ЛП-П0811-02БММ-900ТЛ(ТП).00.00.000 СЗ

Изм.	Лист	Изд.	Лист	Дата	Исполн.	Провер.	Т.контр.	Н.контр.	Утв.
	N докум.	Поряд.	Дата						
	Тамбурлатов	28.05.18							
	Ревин	28.05.18							
	Ревин	28.05.18							
	Апальков	28.05.18							

Лифт пассажирский  
Q=1000 кг; V=1,0; 1,6м/с  
Кабина 1170(1100)х2184(2100)х2100  
Дверь металлического открывания  
900х2000  
Задание на проектирование  
строительной части

Лист 1 Листов 2  
ПАО "КМЗ"

