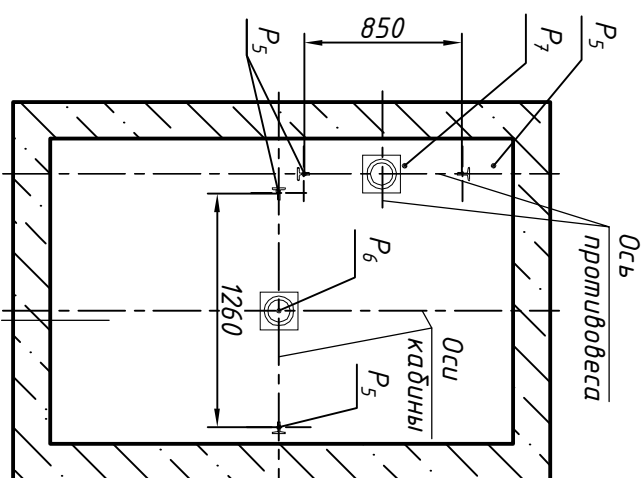
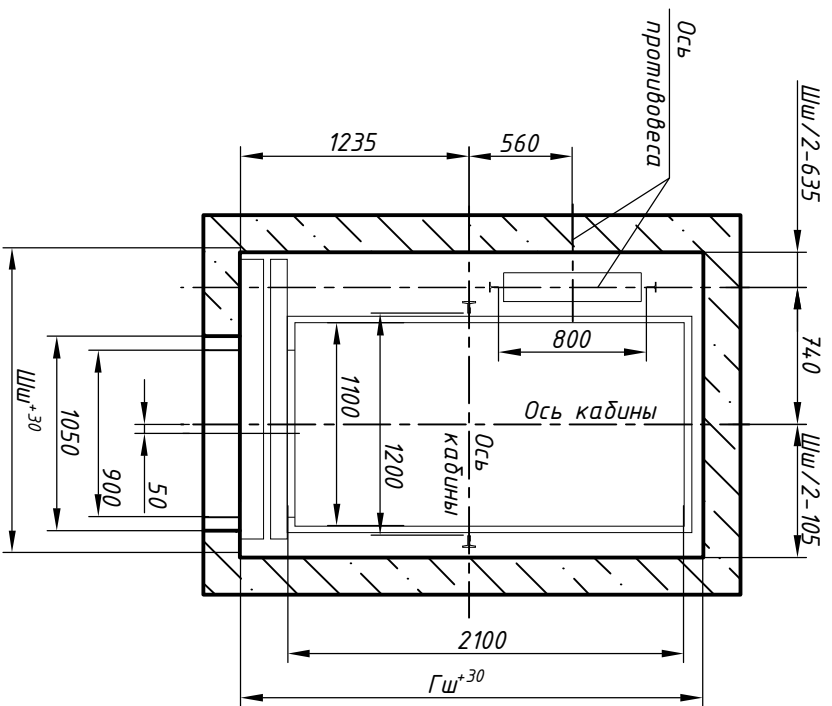
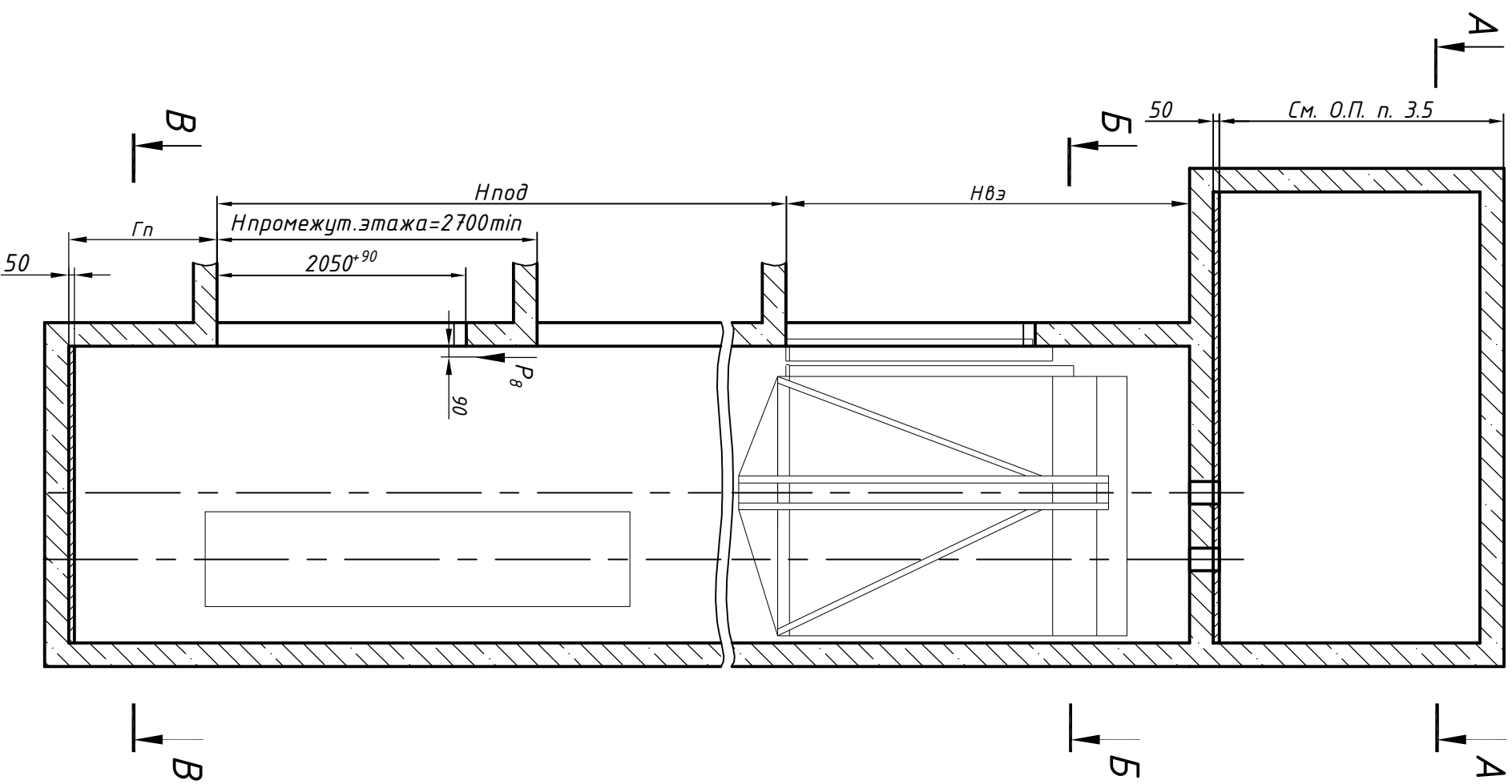


Справ. №	Перв. прим.
----------	-------------

Инв. N подл.	Подп и дата	Взам. инв. N	Инв N дубл.	Подп. и дата
--------------	-------------	--------------	-------------	--------------



Размеры шахты (в свету)

Параметр	Значение, мм	
	min	max
Ширина шахты Шш, мм	1620	2100
Глубина шахты Гш, мм	2500	2850
Глубина прямая Гп, мм	1150	1500
Высота верхнего этажа Нвэ, мм	3400	-
Высота подъема Нпод, мм	скорость 1,6 м/с	3600
	скорость 1,0 м/с	2700
	скорость 1,6 м/с	2700
Высота подъема Нпод, мм	2700	85000

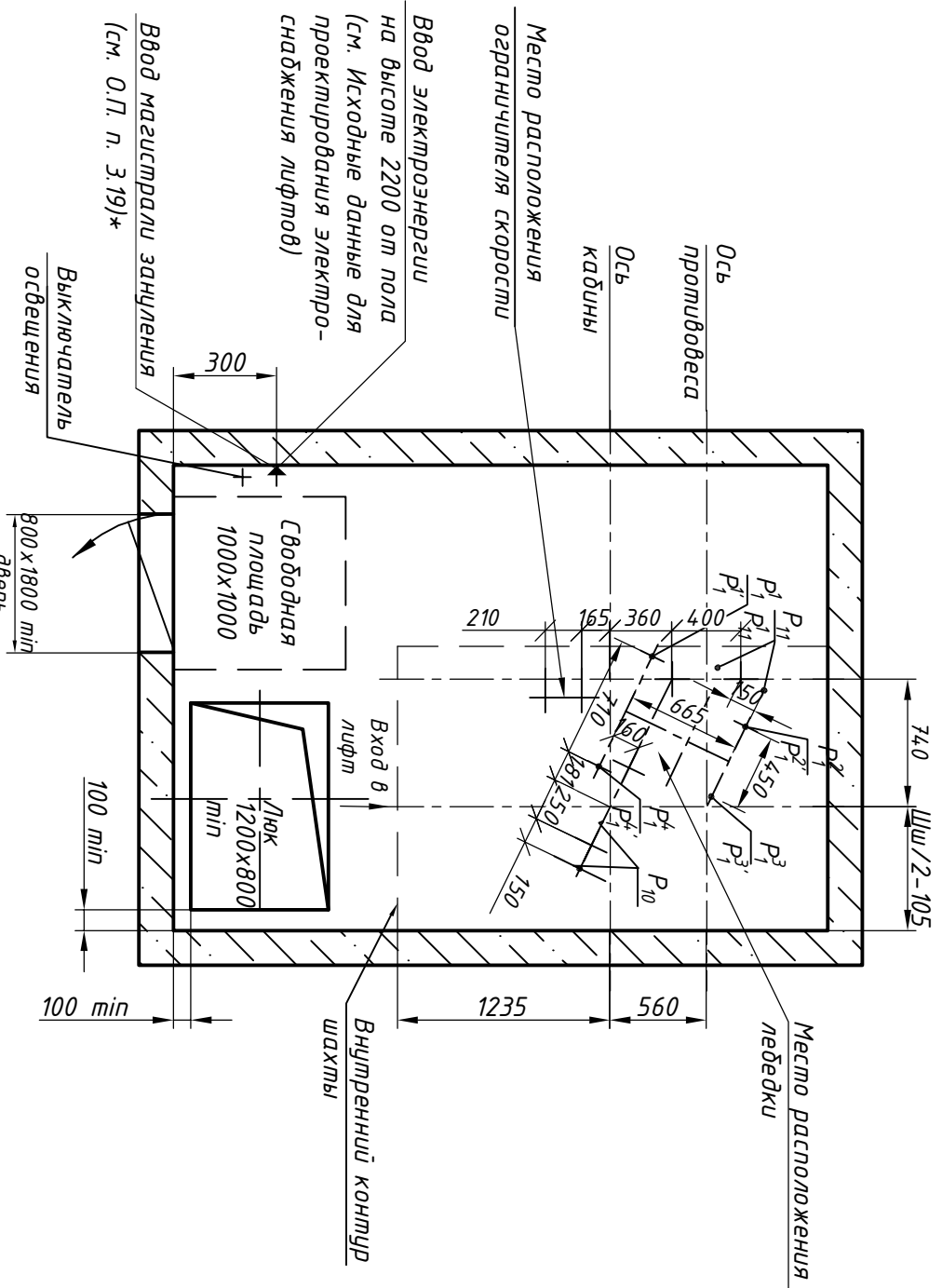
1. Размеры без допусков для справок.
2. Возможно правое расположение противовеса, см. зеркально относительно оси кабины.
3. * Данный чертеж должен рассматриваться только совместно с разделом "Общие положения" (О.Л.) КМЗ-2018 СЗ.

Внимание! ЗАО "КМЗ" вправе вносить изменения в данный чертеж без предварительного уведомления

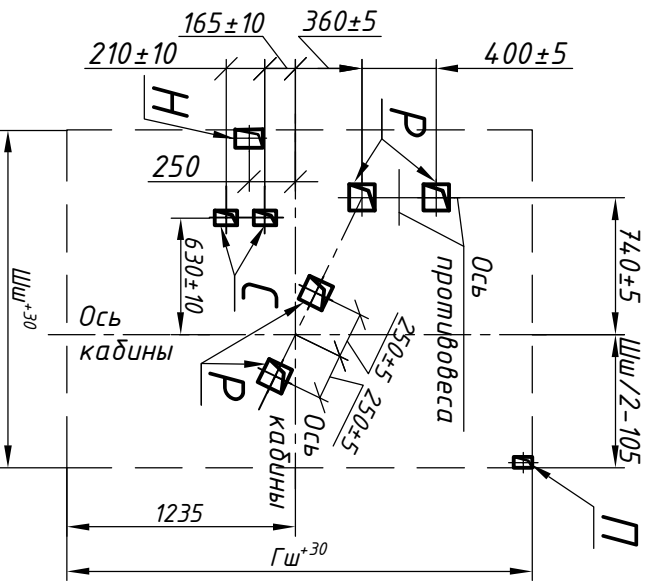
ЛП-П0811-900Т(ЛП).00.00.000 СЗ			
Изм.	Лист	Изд.	Дата
Разраб.	Тамбулатов	Л.П.С.	30.03.18
Проб.	Ревин		30.03.18
Т.контр.			
Н.контр.	Ревин		30.03.18
Утв.	Алалыков		30.03.18
Лифт пассажирский		О-630...1000 кг; V=1,0; 1,6 м/с	
Кабина		1170(1100)х2184(2100)х2100	
Дверь телескопического открывания		900х2000	
Задание на проектирование		строительной части	
Лист	Масса	Лист	Масштаб
1		2	1:50
ЗАО "КМЗ"			

(возможно зеркальное расположение)

Нагрузки на строительную часть от
лифтовой установки



Расположение отверстий в плите перекрытия шахты
(возможно зеркальное расположение)



Обозначение нагрузок	Величина нагрузки, Н	Схема действия сил	Примечание
P ₁	10500	<p>На детали крепления направляющих</p>	Кратко-временные нагрузки при посадке кабины на ловители
P ₂	5500		
P ₃	6000		
P ₄	13000		
P ₁ ¹	26500	<p>На опоры привода, см. А-А</p>	Кратко-временные нагрузки при посадке кабины на ловители
P ₁ ²	14000		
P ₁ ³	12000		
P ₁ ⁴	19500		
P ₂	1300	<p>На детали крепления направляющих</p>	Кратко-временные нагрузки при посадке кабины на ловители
P ₃	1760		
P ₄	2000		
P ₅ ^{**}	38000		
P ₆	41500	На буйфер кабины на площадь 300x300 мм	Нагрузки, действующие разновремено и аварийно
P ₇	62000	На буйфер противовеса на площадь 240x440 мм	Постоянные нагрузки
P ₈	800	<p>На детали крепления дверей</p> <p>На плоскости стены</p>	
<p>Расчетная временная нагрузка на пол машинного помещения и крышку люка - 5000 Н/м²</p> <p>***Нагрузка, возникающая при опирании направляющих, при высоте подъема 30 м и менее</p>			
P ₉	ГОСТ 24258-88	На средства подмащивания	Нагрузка при монтаже

Параметры отверстий в плите перекрытия шахты

Обозначение отверстия	Размер, мм	Количество	Назначение
Н	120x250	1	Для кабеля электроразводки
П	60x100	1	Для кабеля под освещение шахты
Р	150x125	4	Для канатов лебедки
С	60x100	2	Для канала ограничителя скорости

Инв. N подл.	Подп. и дата	Взам. инв. N	Инв N дубл.	Подп. и дата
--------------	--------------	--------------	-------------	--------------

Справ. N°	Перв. прим.
-----------	-------------

Изм.	Лист	N док.	Подп.	Дата	ЛП-П0811-900ТЛ(ТП).00.00.000 СЭ	Лист 2