

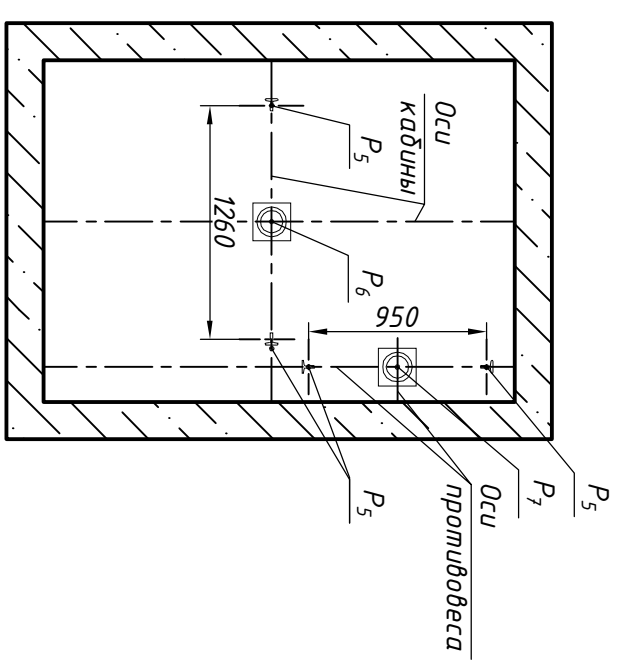
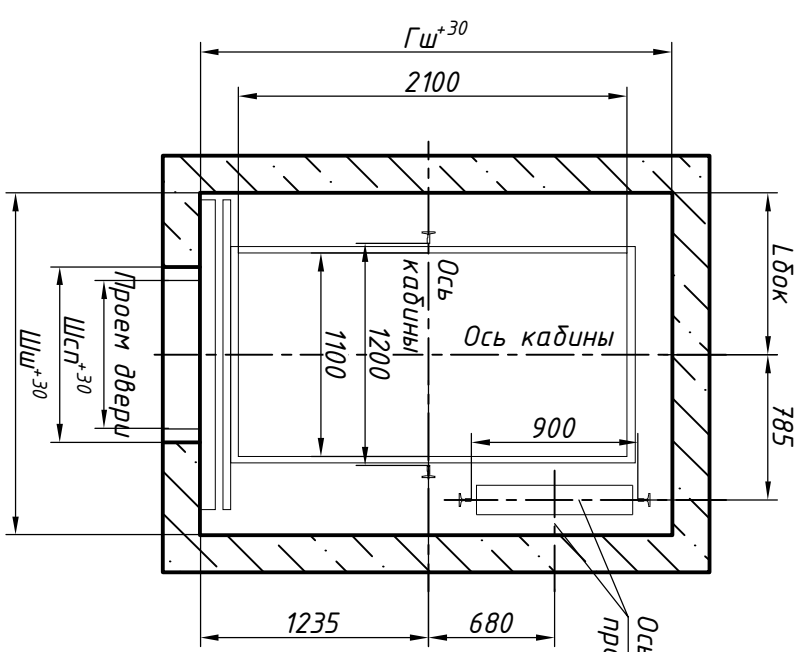
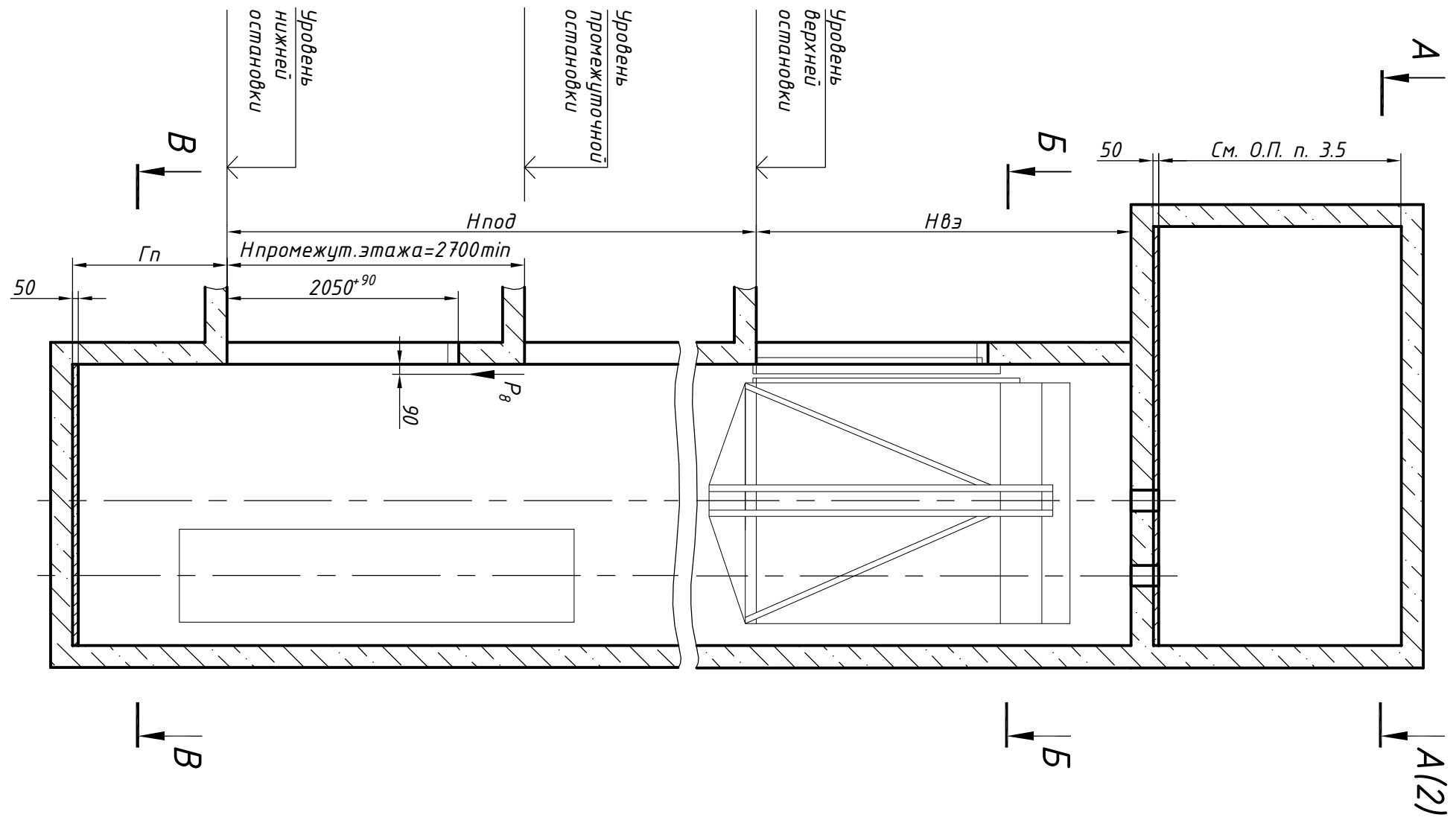
СЗ 000.00.00(006)008-11011-Ш

План шахты Б-Б

План прямка В-В

Справ. №	Перв. прим.
----------	-------------

Инв. N подл.	Подп и дата	Взам. инв. N	Инв N дубл.	Подп. и дата
--------------	-------------	--------------	-------------	--------------



РАЗМЕРЫ ШАХТЫ

Параметр	Значение, мм	
	min	max
Ширина строительного проема	проем двери 800 мм	920
Шсг, мм	проем двери 900 мм	1020
Ширина шахты Шш, мм	проем двери 800 мм	1850
	проем двери 900 мм	1950
	проем двери 800 и 900 мм	2550
Глубина шахты Гш, мм	проем двери 800 мм	875
	проем двери 900 мм	975
Расстояние от левой стены шахты до оси кабины Лбок, мм	проем двери 900 мм	1100
Глубина прямка Гп, мм	скорость 1,0 м/с	1250
	скорость 1,6 м/с	3600
Высота верхнего этажа Нвэ, мм	скорость 1,0 м/с	3750
	скорость 1,6 м/с	2700
Высота подъема Нпод, мм	скорость 1,6 м/с	2700
	скорость 1,6 м/с	85000

1. Размеры без допусков для справок.
 2. Возможно левое расположение противовеса, см. зеркально относительно оси кабины.
 3. * Данный чертеж должен рассматриваться только совместно с разделом "Общие положения" (О.Л.) КМЗ-2018 СЗ.
- Внимание! ПАО "КМЗ" вправе вносить изменения в данный чертеж без предварительного уведомления

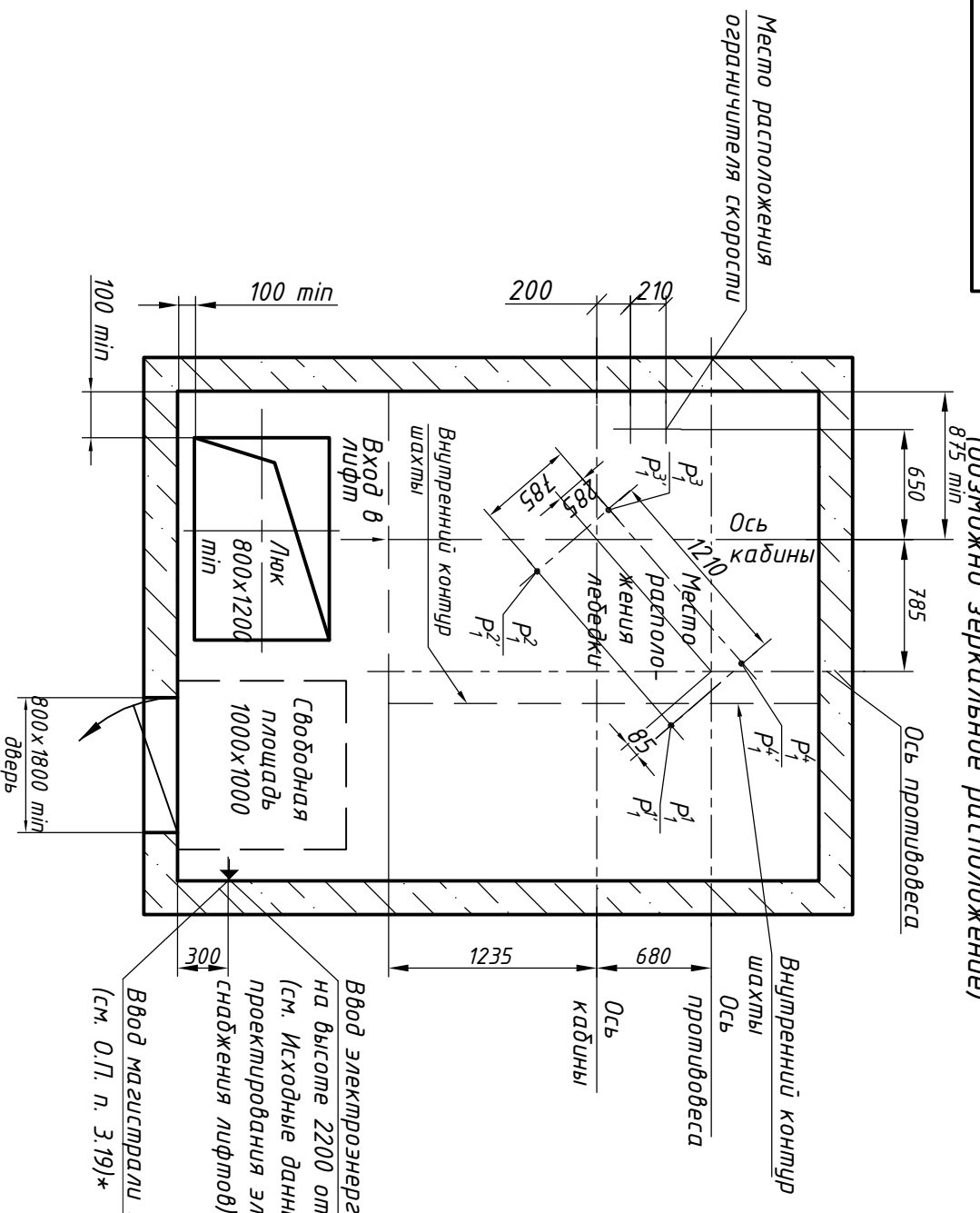
Изм.	Лист	N докум.	Лист	Дата
Разраб.	Тамбулатов	29.03.18	29.03.18	
Проб.	Ревин	29.03.18		
Т.контр.				
Н.контр.	Ревин	29.03.18		
Утв.	Алалыков	29.03.18		

Лифт пассажирский
Q=1000 кг; V=1,0; 1,6 м/с
Кабина 1170(1100)х2184(2100)х2100
Дверь центрального открывания
800(900)х2000
Задание на проектирование
строительной части

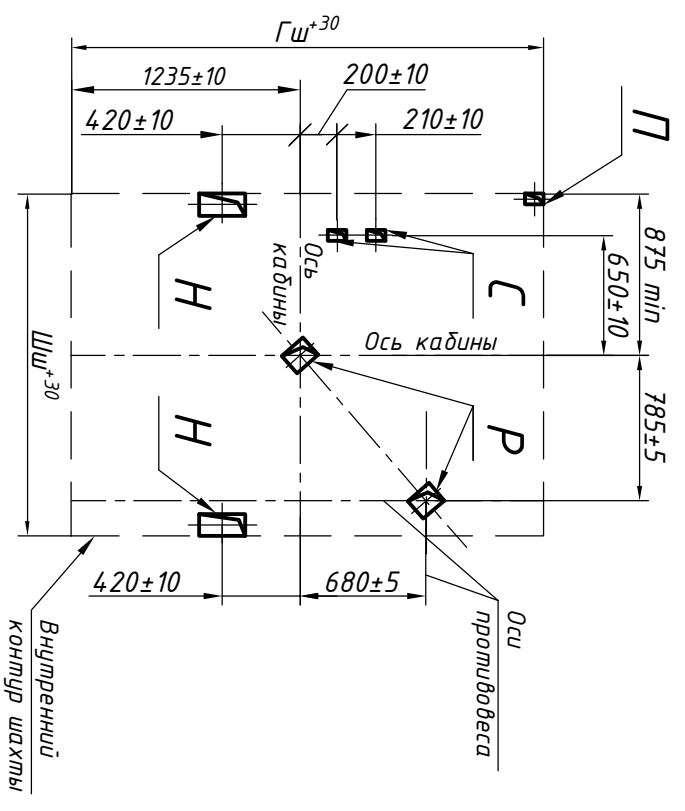
ЛП-П1011-800(900).00.00.000 СЗ

Лист 1 Листов 2

ПАО "КМЗ"



Расположение отверстий в плите перекрытия шахты
(возможно зеркальное расположение)



Нагрузки на строительную часть от лифтовой установки

Обознач. нагрузок	Величина нагрузки, Н	Схема действия сил	Примечание
R ₁	11000	На опоры привода	Кратковременные нагрузки при посадке кабины на ловители
R ₂	12800		
R ₃	14000		
R ₄	13000		
R ₁ '	6000		
R ₂ '	4000		
R ₃ '	21000		
R ₄ '	56000		
R ₂	3400		
R ₃	1600		
R ₄	1500	На опоры направляющих на площадь 200x200 мм	Нагрузки, действующие одновременно и аварийно
R ₅ **	39000	На дугер кабины на площадь 300x300 мм	
R ₇	28000	На дугер противовеса на площадь 240x440	
R ₈	800	На демали крепления дверей в плоскости стены	Постоянные нагрузки
Расчетная временная нагрузка на пол машинного помещения и крышку люка - 5000 Н/м ²			
** Нагрузка, возникающая при опирании направляющих, при высоте подъема 30 м и менее		На средства подмашивания	Нагрузка при монтаже
R ₉	ГОСТ 24258-88		

Параметры отверстий в плите перекрытия шахты

Обозначение отверстия	Размер, мм	Количество	Назначение
Н	120x250	1	Для кабеля электропроводки
П	60x100	1	Для кабеля под освещение шахты
Р	150x125	2	Для канатов лебедки
С	60x100	2	Для каната ограничителя скорости

Инв. N подл.	Подп. и дата	Взам. инв. N	Инв N дубл.	Подп. и дата
--------------	--------------	--------------	-------------	--------------

Справ. N°	Перв. прим.
-----------	-------------

Изм.	Лист	N док.	Подп.	Дата	ЛП-П1011-800(900).00.00.000 ЄЗ	Лист 2