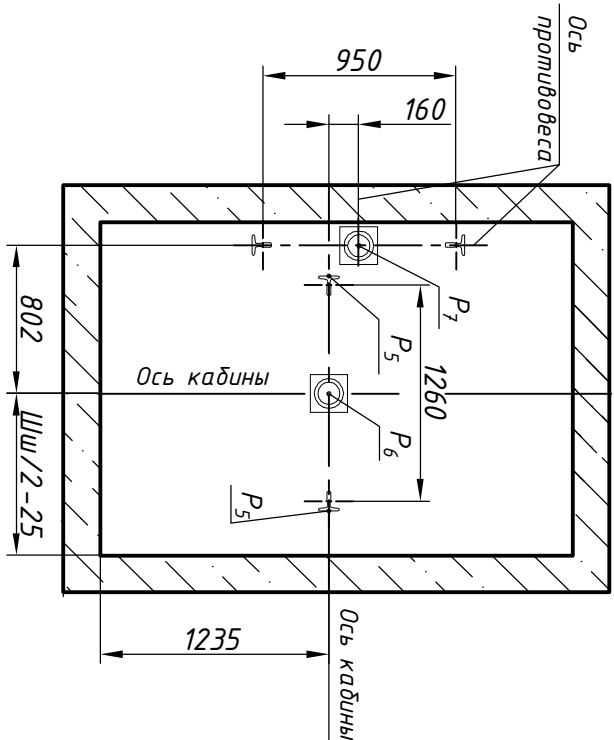
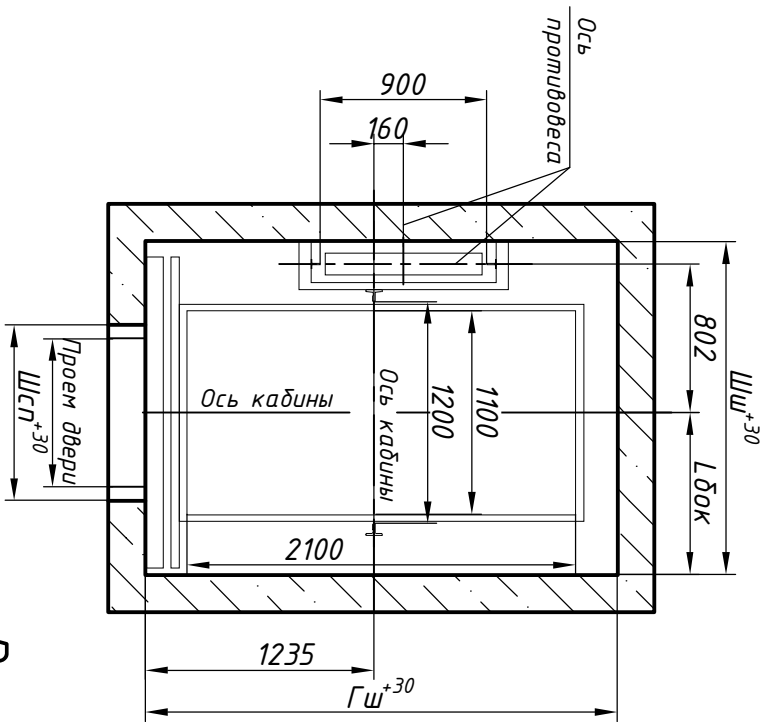
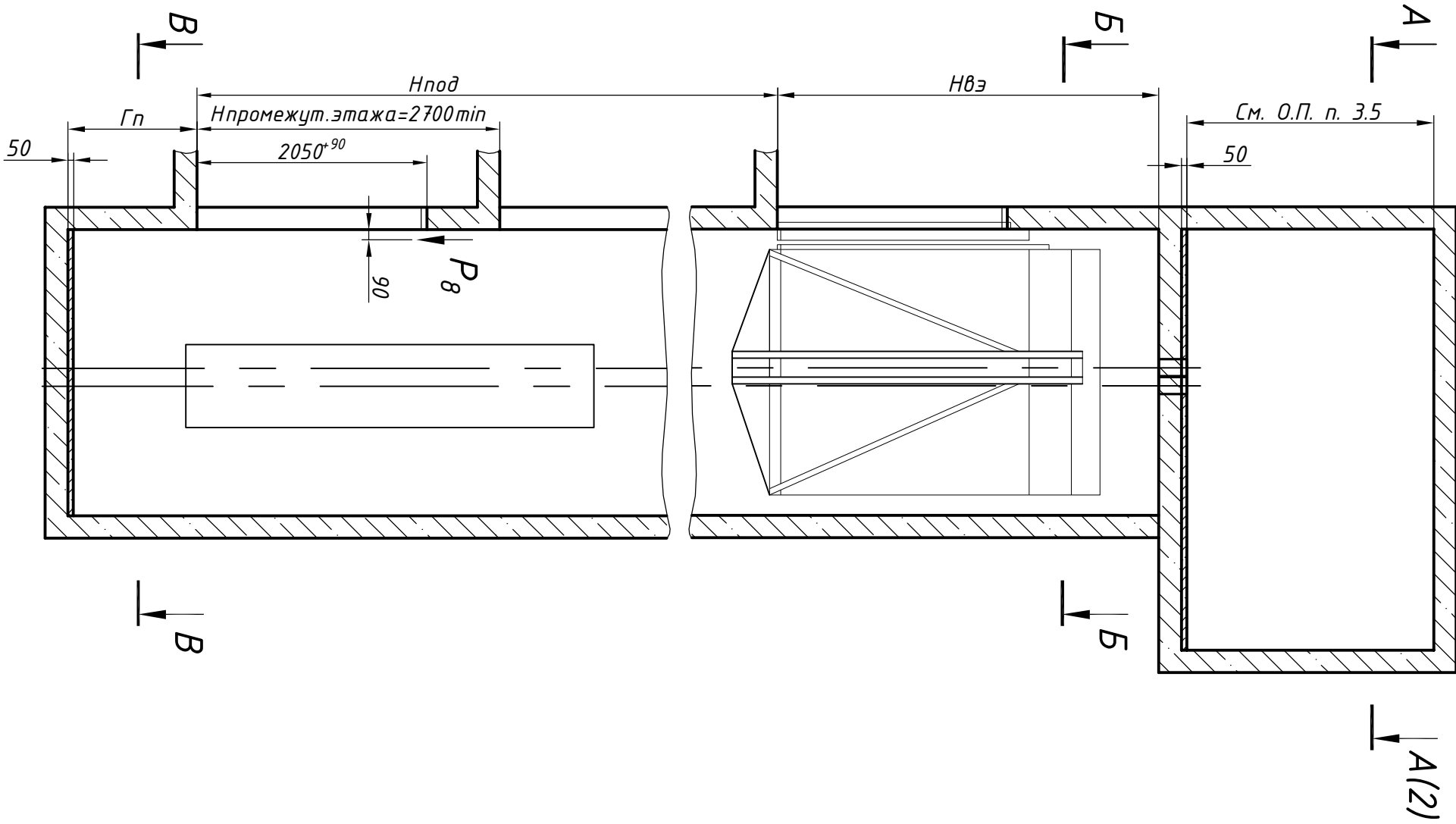


Справ. N°	Перв. прим.
-----------	-------------

Инв. N подл	Подп. и дата	Взам. инв. N	Инв N дубл.	Подп. и дата
-------------	--------------	--------------	-------------	--------------



Размеры шахты (в свету)

Параметр	Значение	
	мін	маж
Ширина строительного проема	проем двери 800 мм	920
Шсг, мм	проем двери 900 мм	1020
Ширина шахты Шш, мм	проем двери 800 мм	1780
	проем двери 900 мм	1930
	проем двери 800 и 900 мм	2400
Глубина шахты Гш, мм	проем двери 800 мм	865
	проем двери 900 мм	965
Расстояние от правой стены шахты до оси кабины Лбок, мм	проем двери 900 мм	965
Глубина прямка Гп, мм	скорость 1,0 м/с	1150
	скорость 1,6 м/с	1250
Высота верхнего этажа Нвз, мм	скорость 1,0 м/с	3400
	скорость 1,6 м/с	3600
Высота подъема Нпод, мм	скорость 1,0 м/с	2700
	скорость 1,6 м/с	2700
		85000

1. Размеры без допусков для справок.
 2. Возможно расположение противовеса справа, см. зеркально относительно оси кабины.
 3. Данный чертеж должен рассматриваться только совместно с разделом "Общие положения" (О.П.) КМЗ-2018 СЗ.
- Внимание! ПАО "КМЗ" вправе вносить изменения в данный чертеж без предварительного уведомления

Изм.	Лист	N докум.	Поряд.	Дата
Разраб.	Тамбулатов	05.04.18	05.04.18	05.04.18
Проб.	Ревин	05.04.18		
Т.контр.				
Н.контр.	Ревин	05.04.18		
Утв.	Апальков	05.04.18		

Лифт пассажирский
Q=1000 кг, V=1,0, 1,6 м/с
Кабина 1170(1100)х2184(2100)х2100
Дверь центрального открывания
800(900)х2000
Задание на проектирование
строительной части

Лист 1 Листов 2

ЛП-П1011БММ-800(900).00.00.000 СЗ

1:50

ПАО "КМЗ"

