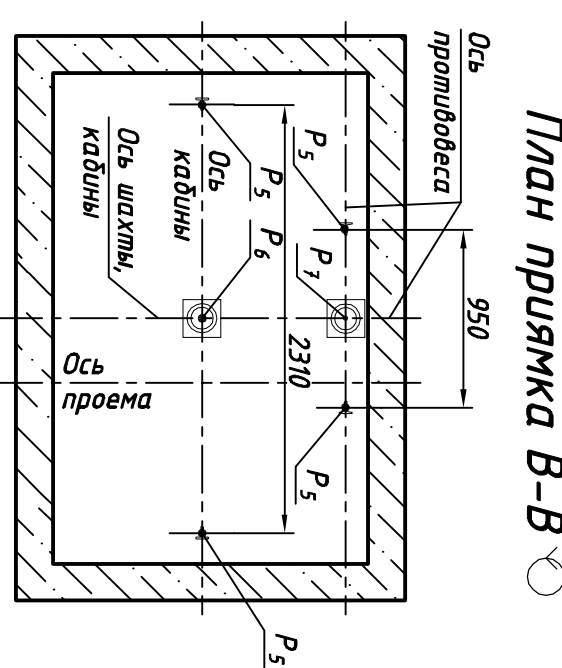
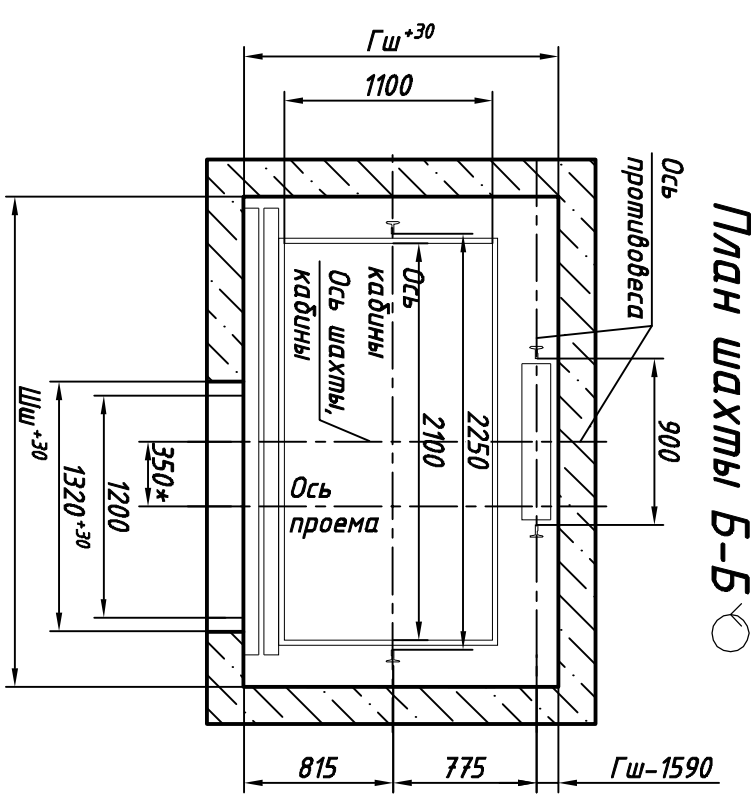
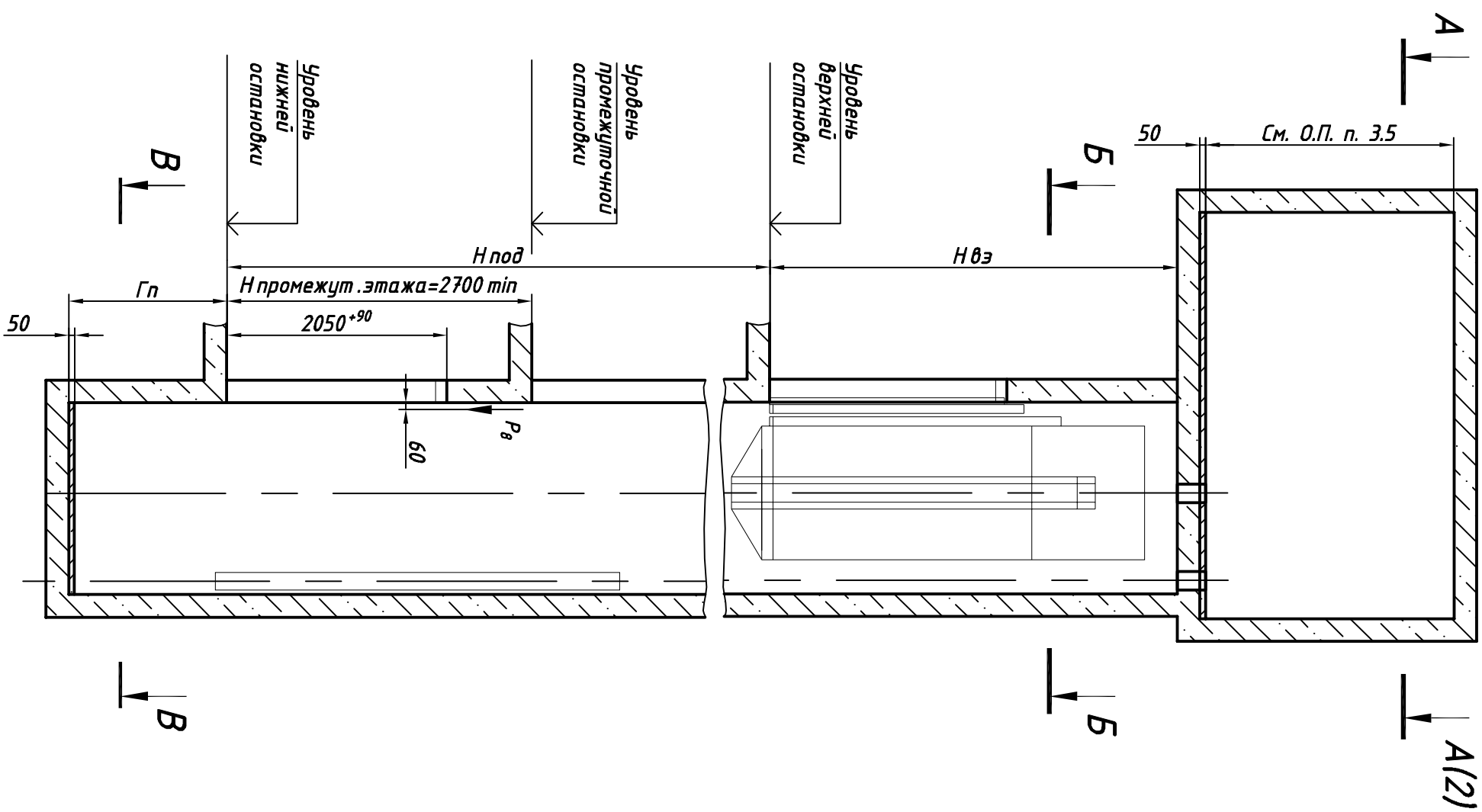


Справ. №	Перв. прим.
----------	-------------

Инв. N подл.	Подп и дата	Взам. инв. N	Инв N дубл.	Подп. и дата
--------------	-------------	--------------	-------------	--------------



Размеры шахты (в свету)

Параметр	Значение, мм	
	min	max
Ширина шахты Шш, мм	2550	2750
Глубина шахты Гш, мм	1700	1900
Глубина прямка Гп, мм	скорость 1,0 м/с	1150
	скорость 1,6 м/с	1250
	скорость 1,0 м/с	1700
Высота верхнего этажа Нвэ, мм	скорость 1,6 м/с	3400
	скорость 1,0 м/с	3600
	скорость 1,0 м/с	2700
Высота подъема Нпод, мм	скорость 1,0 м/с	2700
	скорость 1,6 м/с	85000

1. Размеры без допусков для справок.
 2. * Сместение оси дверного проема для телескопических дверей правого открывания - зеркально.
 3. Данный чертеж должен рассматриваться только совместно с разделом "Общие положения" (О.Л.) КМЗ-2018 СЗ настоящего альбома.
- Внимание! ПАО "КМЗ" вправе вносить изменения в данный чертеж без предварительного уведомления.

Лифт пассажирский		Лифт		Масса		Масштаб	
Изм. Лист	N докум.	Лист	Дата				
Разраб.	Тамбулатов	29.03.18					1:50
Проб.	Ревин	29.03.18					
Т.контр.							
Н.контр.	Ревин	29.03.18					
Умб.	Апальков	29.03.18					

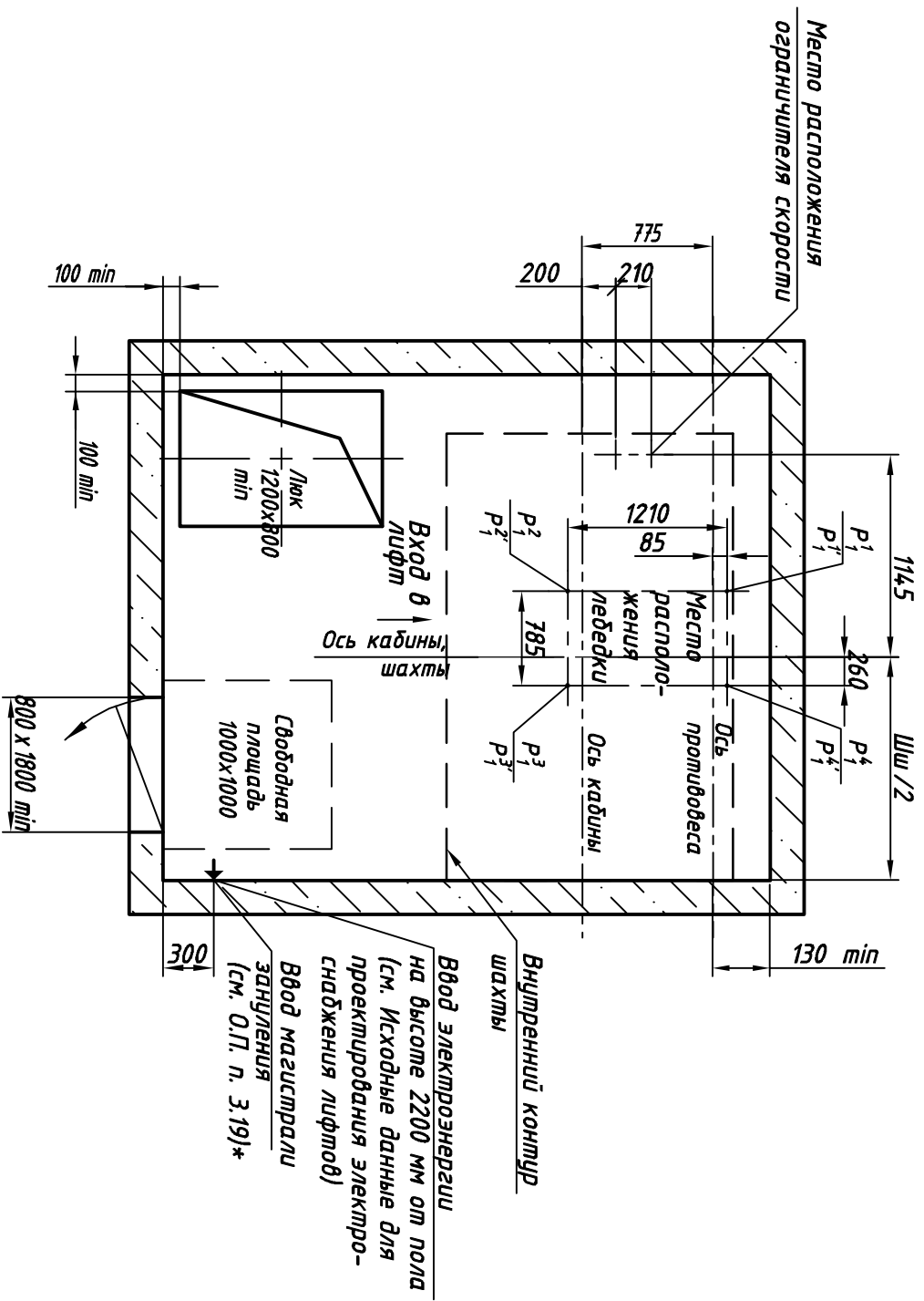
ЛП-Л1021-1200ТЛ(ТП).00.00.000 СЗ

Кабина 2170(2100)х1184(1100)х2100
 Дверь телескопического открывания 1200х2000
 Задание на проектирование строительной части

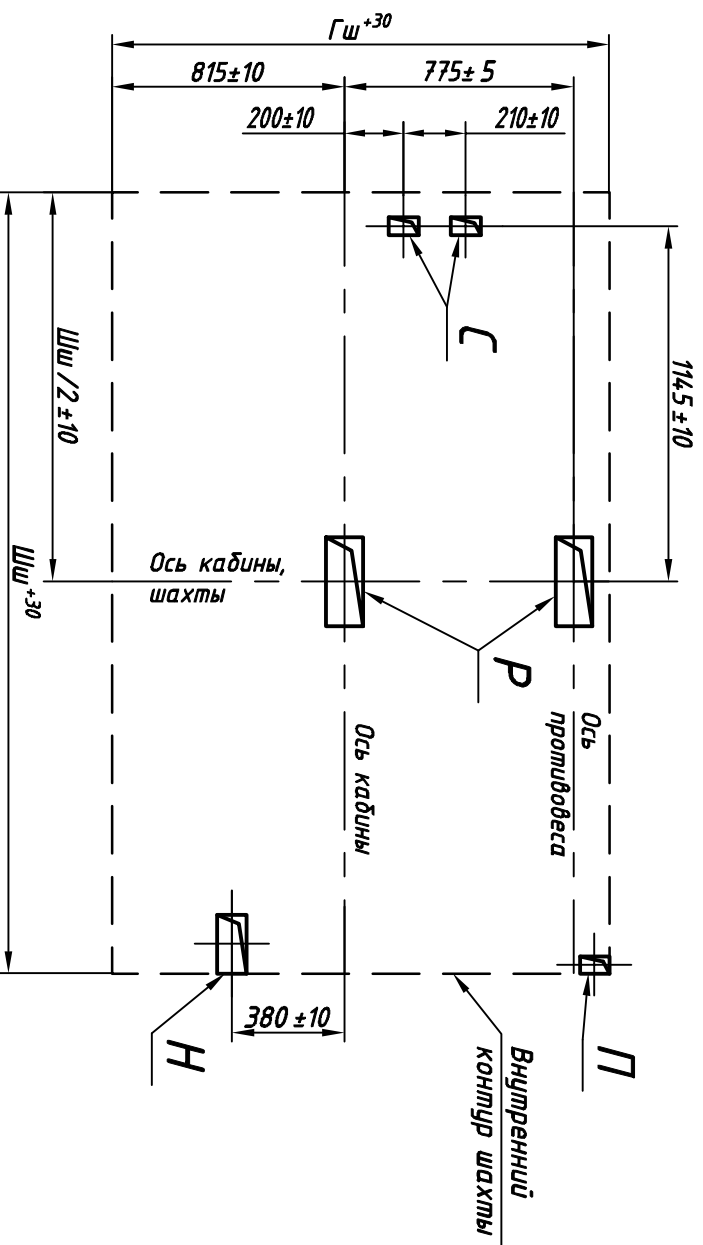
ПАО "КМЗ"

Копировал Формат

(возможно зеркальное расположение)



Расположение отверстий в плите перекрытия шахты
(возможно зеркальное расположение)



Нагрузки на строительную часть от лифтовой установки

Обозначение нагрузки	Величина нагрузки, Н	Схема действия сил	Примечание
P ₁	10800	На опоры привода см. А-А	Кратковременные нагрузки при посадке кабины на ловители
P ₂	12400		
P ₃	16800		
P ₄	14700		
P ₁ '	17300		
P ₂ '	20700		
P ₃ '	30600		
P ₄ '	25100		
P ₂	3800		
P ₃	1500	На детали крепления направляющих	
P ₄	1500	На опоры направляющих на площадь 200x200 мм	
P ₅ **	35000	На бугер кабины на площадь 300x300 мм	
P ₆	74300	На бугер противовеса на площадь 240x440 мм	Постоянные нагрузки
P ₇	54700	На детали крепления дверей в плоскости стены	
P ₈	800	На средства подмащивания	Нагрузка при монтаже
<p>Расчетная временная нагрузка на пол машинного помещения и крышку ляка - 5000 Н/м²</p> <p>** Нагрузка, возникающая при опирании направляющих, при высоте подъема 30 м и более</p>			
P ₉	ГОСТ 24258-88	На средства подмащивания	Нагрузка при монтаже

Параметры отверстий в плите перекрытия шахты

Обозначение отверстия	Размер, мм	Количество	Назначение
Н	200 x 120	1	Для кабеля электропроводки
П	60 x 100	1	Для кабеля под освещение шахты
Р	300 x 125	2	Для канатов лебедки
С	60 x 100	2	Для каната ограничителя скорости

Инв. N подл.	Подп и дата	Взам. инв. N	Инв N дубл.	Подп. и дата
--------------	-------------	--------------	-------------	--------------

Справ. N°	Перв. прим.
-----------	-------------

Изм.	Лист	N докум.	Подп.	Дата	ЛП-Л1021-1200ТЛ(ТП).00.00.000 СЗ	Лист
						2