

Справ. №	Перв. прим.
----------	-------------

Инв. № подл.	Подп. и дата	Взам. инв. №	Инв. № дубл.	Подп. и дата
--------------	--------------	--------------	--------------	--------------

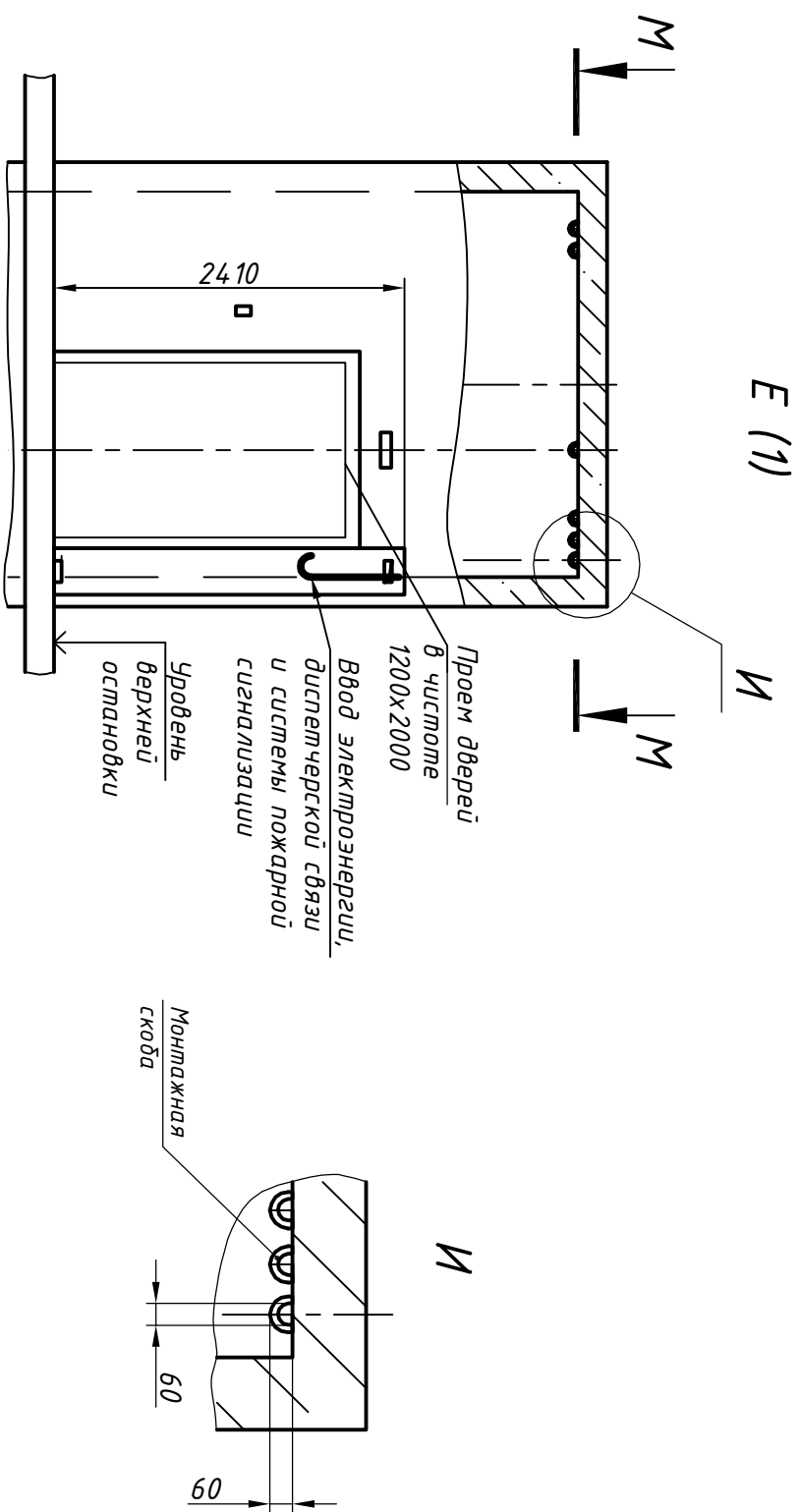
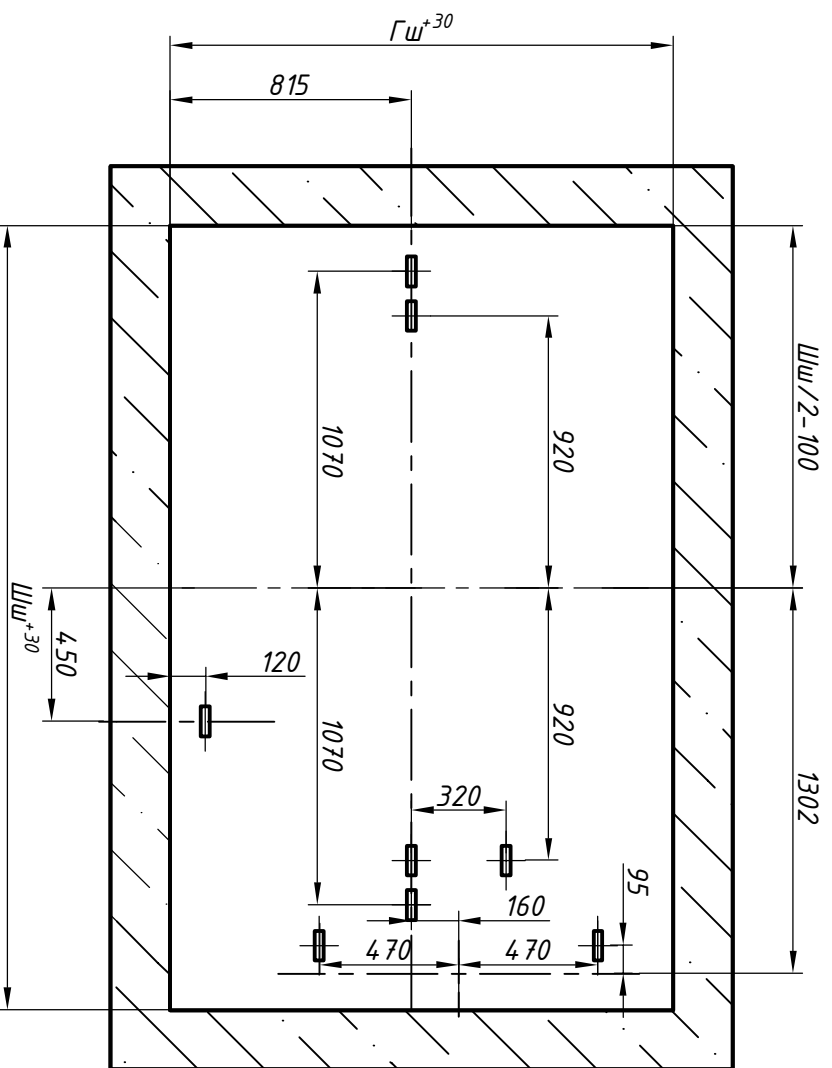


Схема расположения монтажных скоб
М-М



Нагрузки на строительную часть от лифтовой установки

Обозначение нагрузки	Величина нагрузки, Н	Схема действия сил	Примечание		
P_x^1	14000		Аварийные кратковременные нагрузки при посадке кабины на ловители		
P_y^1	800				
P_z^1	1200				
P_x^2	21000				
P_y^2	1100				
P_z^2	1700				
P_1	37100			На опору направляющей кабины на площадь 150x200 мм	Нагрузки, действующие одновременно и аварийно
P_2	40300			На опору направляющей кабины на площадь 150x200 мм	
P_3	24500	На опору направляющей противовеса на площадь 150x200 мм			
P_4	79100	На дффер кабины на площадь 150x200 мм	Постоянные нагрузки		
P_5	59500	На дффер противовеса на площадь 200x300 мм			
P_6	800	На детали крепления дверей в плоскости стены	Нагрузка при монтаже		
P_7	14200	На перекрытие шахты от монтажных крюков			
P_8	ГОСТ 24258-88	На средства подмачивания			

Изм.	Лист	№ док.	Подп.	Дата	ЛП-Л1021БМ-1200Т(ЛП).00.00.000 СЭ	Лист 2