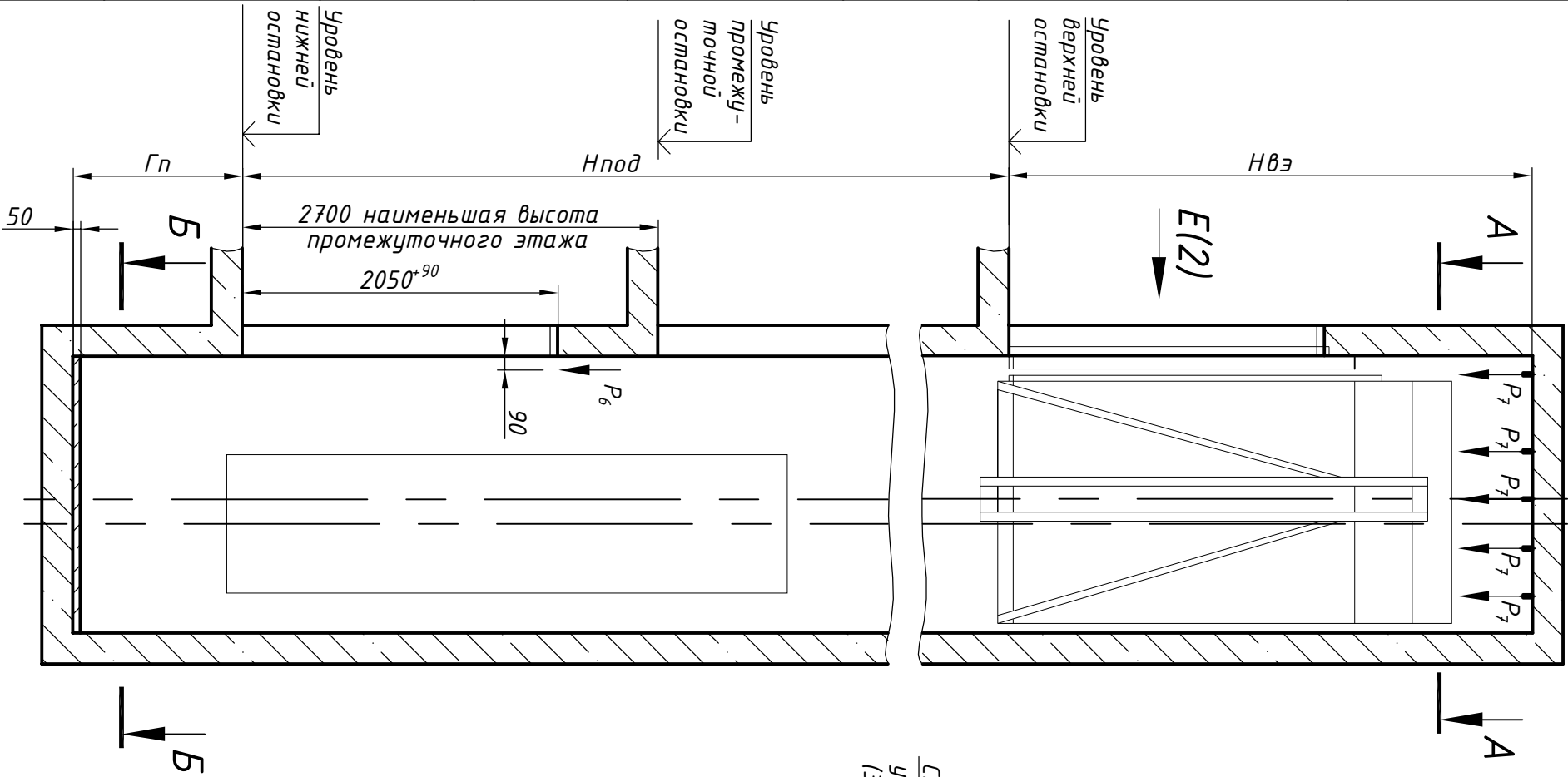


ЭЗ 000.00.001(ШШ)0001-МЭ10-1Э01Ц-ШШ

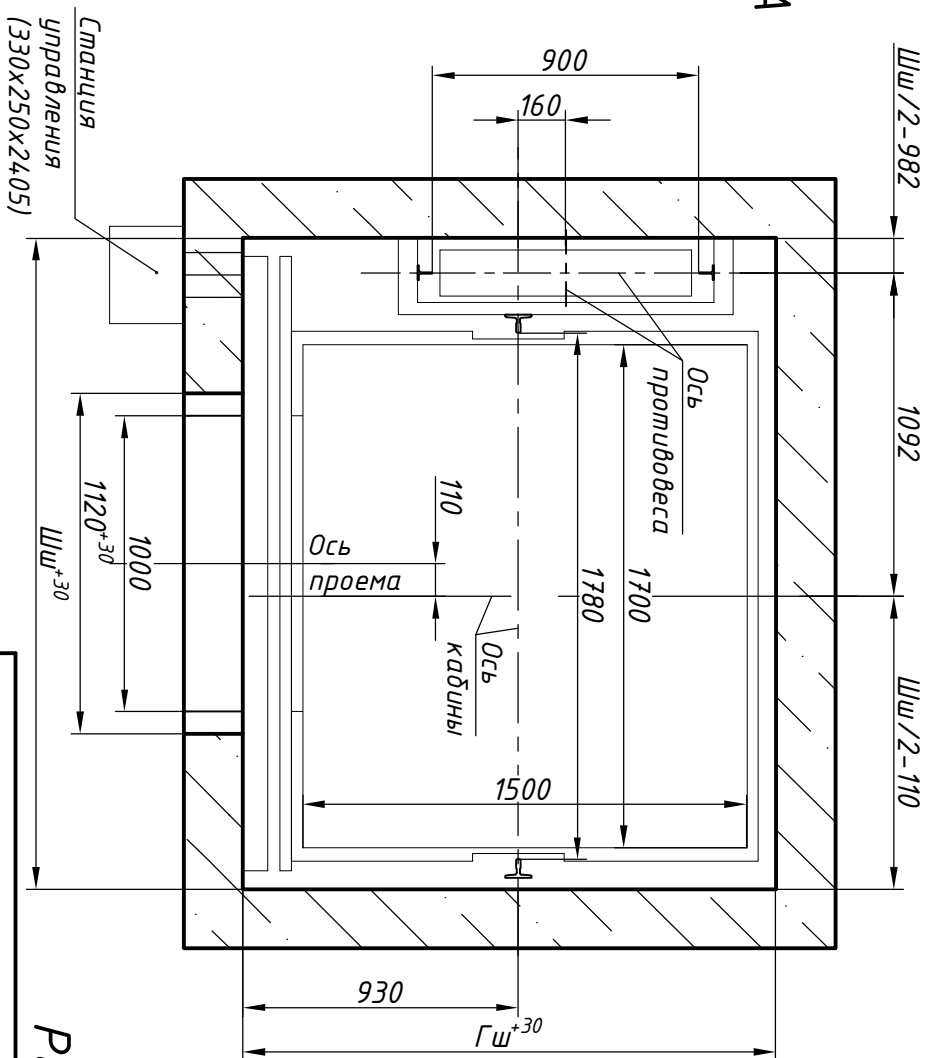
Справ. №

Перв. прим.

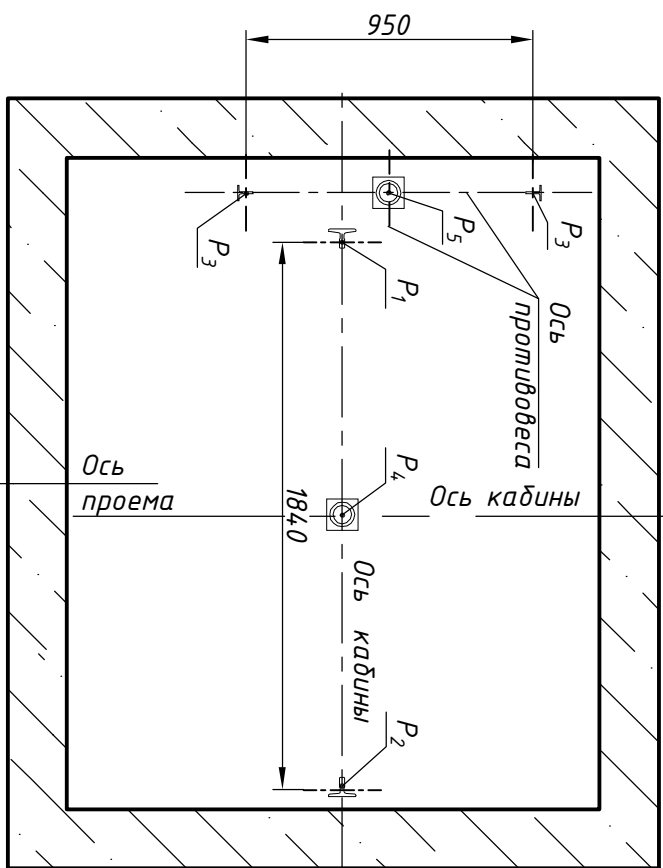
Инв. № подл Подп. и дата Взам. инв. № Инв. № дубл. Подп. и дата



План шахты А-А, вариант 1



План прямая Б-Б



Размеры шахты (в свету)

Параметр	Значение, мм	
	min	max
Ширина шахты Шш, мм	2180	2600
Глубина шахты Гш, мм	1780	2530
Глубина прямая Гп, мм	1100 (4,00 - не более 2 ост.)	1500
Высота верхнего этажа Нвэ, мм	скорость 1,0 м/с	3400 (3350 при Нпод=12000 мм)
	скорость 1,6 м/с	3550
	скорость 1,0 м/с	2700
Высота подъема Нпод, мм	скорость 1,6 м/с	2700
	скорость 1,0 м/с	60000
	скорость 1,6 м/с	85000

1. Размеры без допусков - справочные.
2. Возможно расположение противовеса справа, см. зеркально относительно оси кабины.
3. При Шш менее 2230 мм выложить ниши для установки оборудования (размеры и расположение ниш см. М-М лист 2). Допускается выложить ниши после отливки стен шахты. При этом размеры ниш допускаются изменять в соответствии с реальным расположением оборудования в шахте.
3. Данный чертеж должен рассматриваться только совместно с разделом "Общие положения" (О.П.) КМЗ-2018 СЗ.

Внимание! ПАО "КМЗ" вправе вносить изменения в данный чертеж без предварительного уведомления

ЛП-П1031-01БМ-1000Л(П).00.00.000 СЗ

Изм.	Лист	№ докум.	Подп.	Дата	Лифт пассажирский D=1000 кг. V=1,0, 1,6 м/с Кабина 1790(1700)х1574(1500)х2100 Дверь центрального открывания 1000х2000 Без машинного помещения Задание на проектирование строительной части	Лист 1	Листов 2
Разраб.	Тамбулатов	11.05.18	11.05.18				
Проб.	Ревин	11.05.18	11.05.18				
Т.контр.							
Н.контр.	Ревин	11.05.18	11.05.18				
Утв.	Апальков						

ПАО "КМЗ"

Копировал

формат

Нагрузки на строительною часть от
лифтовой установки

Справ. №	Перв. прим.
----------	-------------

Инв. N подл	Подп. и дата	Взам. инв. N	Инв N дубл.	Подп. и дата
-------------	--------------	--------------	-------------	--------------

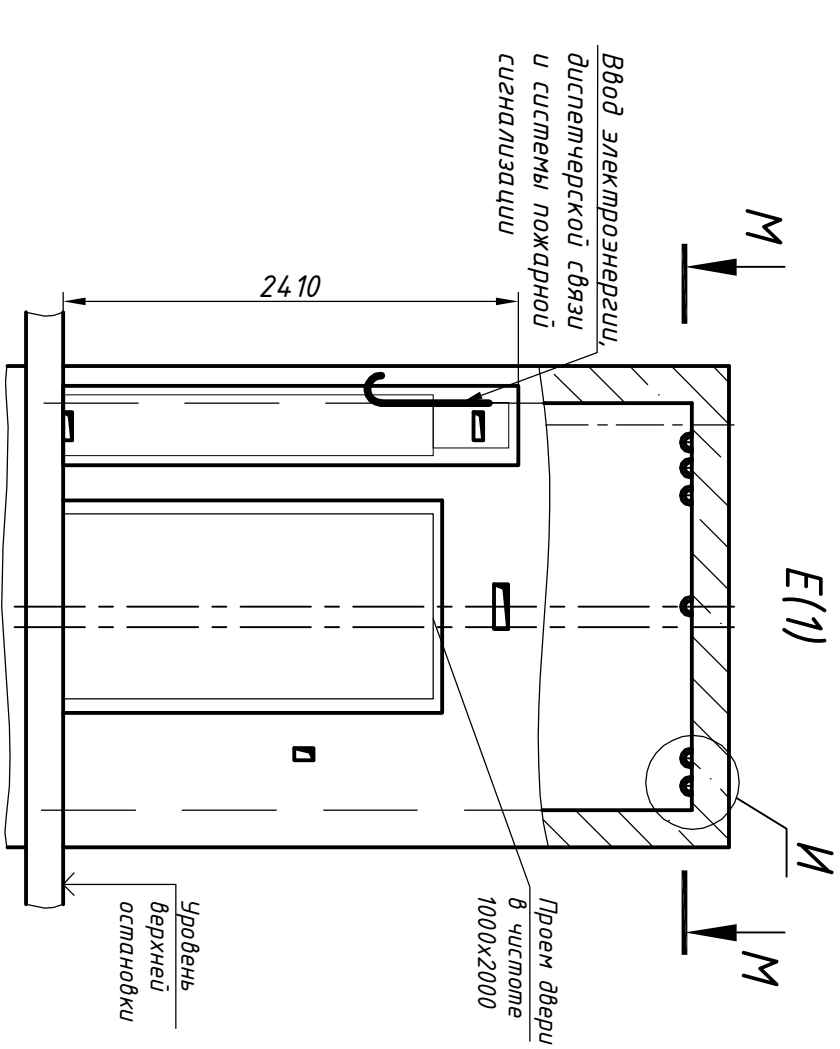
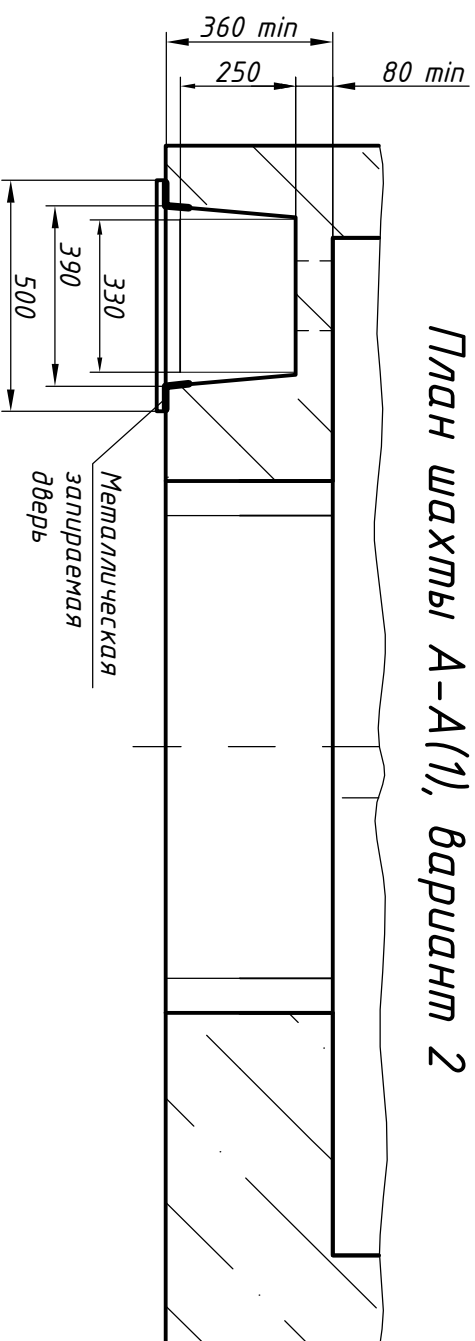
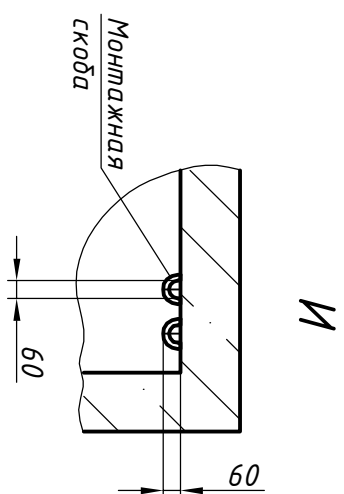
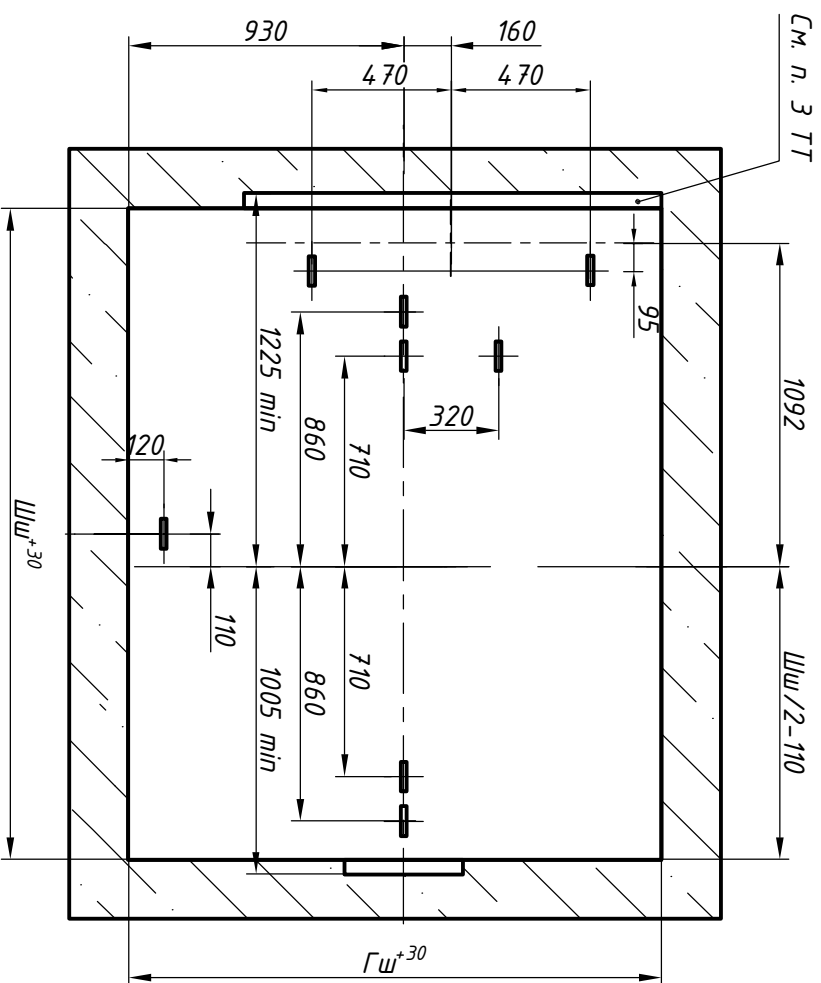


Схема расположения монтажных скоб
М-М



План шахты А-А(1), вариант 2

Обозначение нагрузки	Величина нагрузки, Н	Схема действия сил	Примечание		
P_x^1	13200		Аварийные кратковременные нагрузки при посадке кабины на ловитель		
P_y^1	1100				
P_z^1	1200				
P_x^2	19700				
P_y^2	1600				
P_z^2	1700				
P_1	41300			На опору направляющей кабины на площадь 150x200 мм	Нагрузки, действующие одновременно и аварино
P_2	37900			На опору направляющей кабины на площадь 150x200 мм	
P_3	25200	На опору направляющей противовеса на площадь			
P_4	81200	На дүфер кабины на площадь 300x300 мм			
P_5	61600	На дүфер противовеса на площадь 200x300 мм	Постоянные нагрузки		
P_6	800	<p>На детали крепления дверей в плоскости стены</p>		Нагрузки при монтаже	
P_7	14400	На перекрытие шахты от монтажных скоб			
P_8	ГОСТ 24258-88	На средства подмашивания			

Изм.	Лист	N докум.	Дата	ЛП-Л1031-01БМ-1000(ЛП).00.00.000 СЭ	Лист
	2				2