

ЛП-П1031-01БМ-1000Л(П)-2Д.00.00.000 СЗ

Перв. прим.

Справ. №

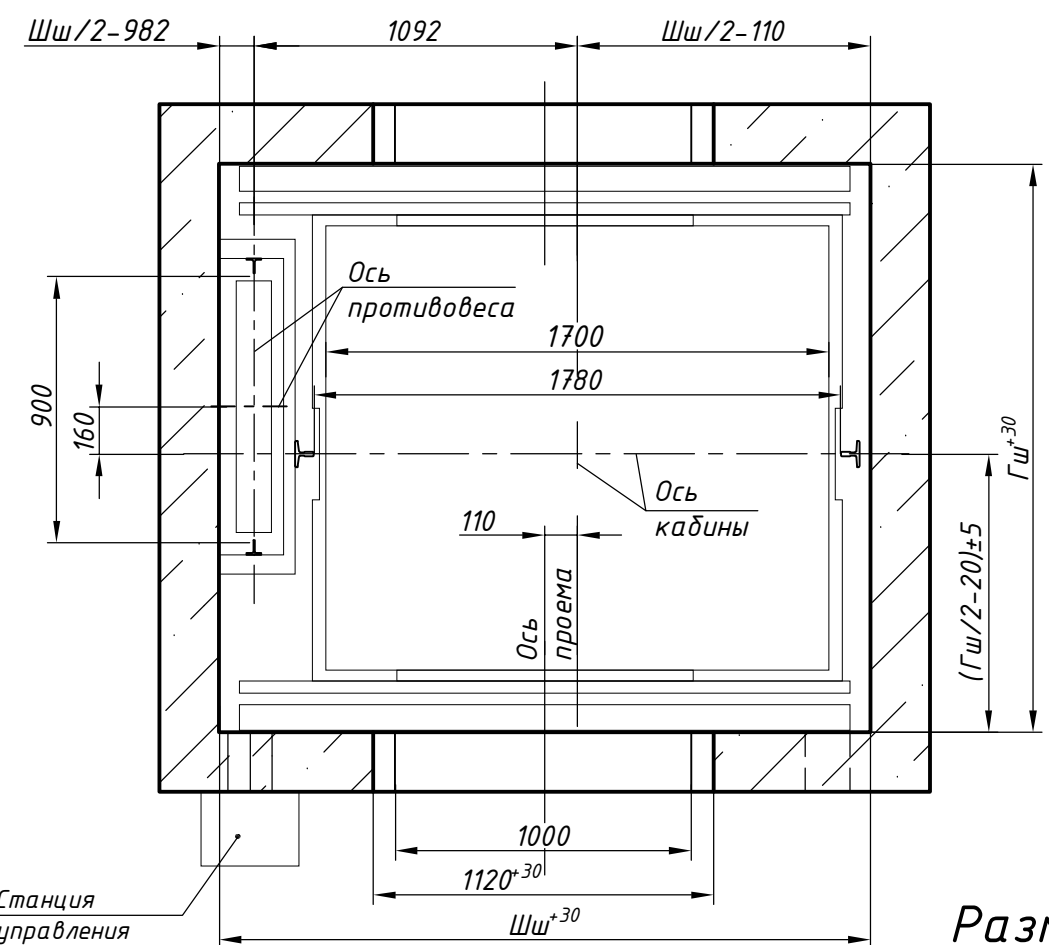
Взам. инв. №

Инв. № дубл.

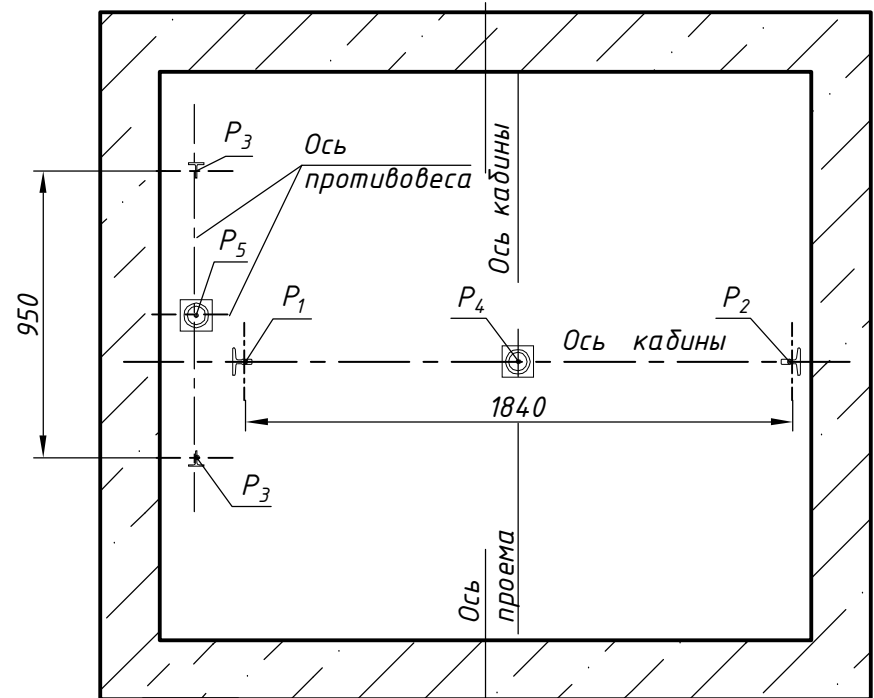
Подп. и дата

Инв. № подл.

План шахты А-А, вариант 1



План приямка Б-Б

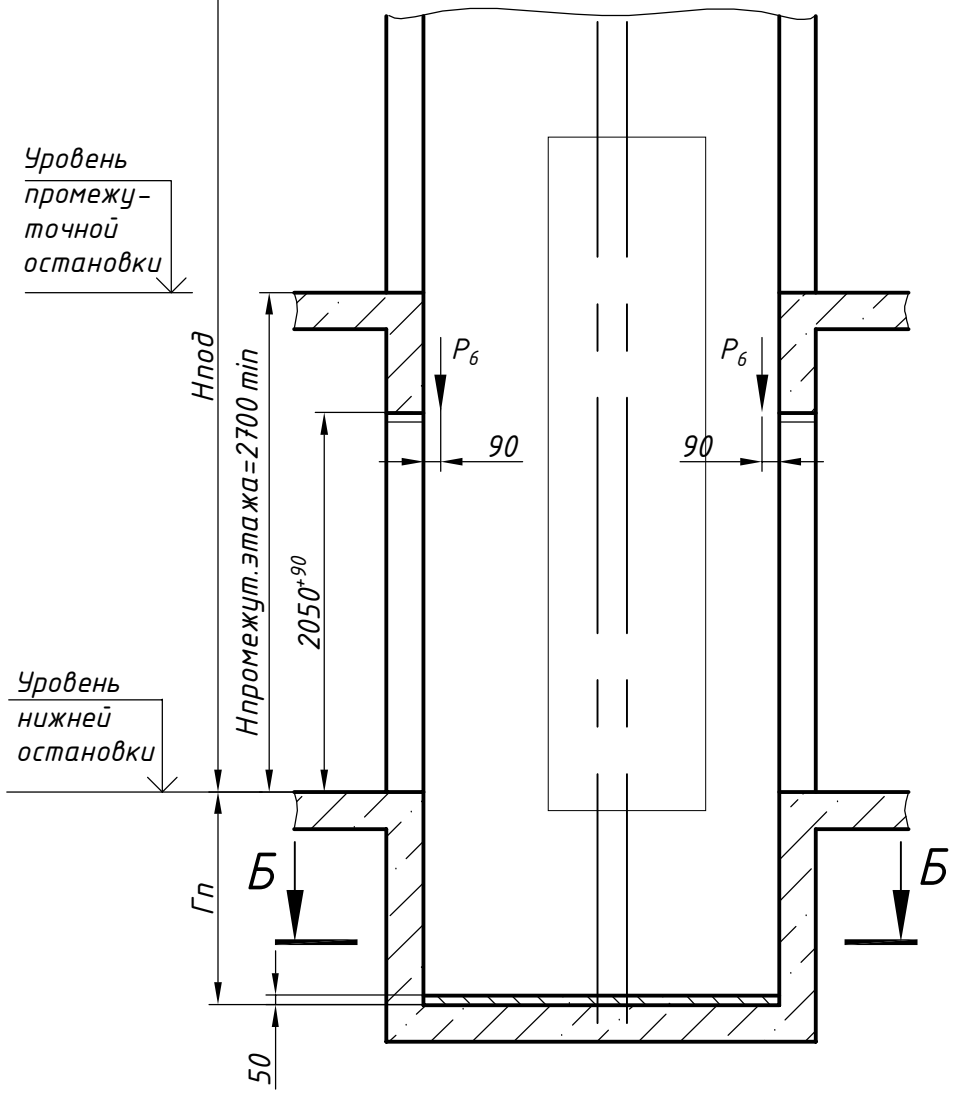
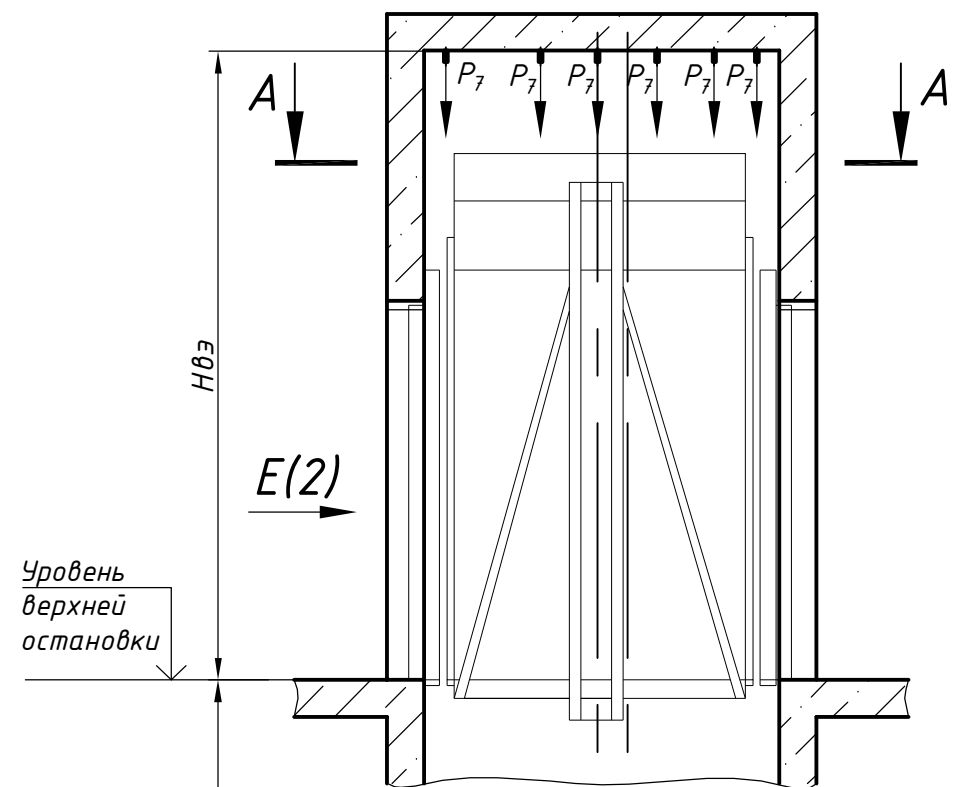


Размеры шахты (в свету)

Параметр	Значение, мм	
	min	max
Ширина шахты Шш, мм	2180	2600
Глубина шахты Гш, мм	1900	2340
Глубина приямка Гп, мм	скорость 1,0 м/с	1100 (400 - не более 2 ост.)
	скорость 1,6 м/с	1250
Высота верхнего этажа Нвэ, мм	скорость 1,0 м/с	3400 (3350 при Нпод<12000 мм)
	скорость 1,6 м/с	3550
Высота подъема Нпод, мм	скорость 1,0 м/с	2700
	скорость 1,6 м/с	2700

1. Размеры без допусков - справочные.
 2. Возможно расположение противовеса справа, см. зеркально относительно оси кабины.
 3. При Шш менее 2230 мм выполняются ниши для установки оборудования (размеры и расположение ниш см. М-М лист 2). Допускается выполнять ниши после отливки стен шахты. При этом размеры ниш допускается изменять в соответствии с реальным расположением оборудования в шахте.
 3. Данный чертеж должен рассматриваться только совместно с разделом "Общие положения" (О.П.) КМЗ-2018 СЗ.
- Внимание! ПАО "КМЗ" вправе вносить изменения в данный чертеж без предварительного уведомления

				ЛП-П1031-01БМ-1000Л(П)-2Д.00.00.000 СЗ				
Изм.	Лист	№ докум.	Подп.	Дата	Лифт пассажирский Q=1000 кг; V=1,0; 1,6 м/с Кабина проходная 1790(1700)x1574(1500)x2100 Двери центрального открывания 1000x2000 Без машинного помещения Задание на проектирование строительной части	Лит.	Масса	Масштаб
Разраб.	Тамбулатов			11.05.18				1:40
Пров.	Ревин			11.05.18				
Т.контр.						Лист 1	Листов 2	
Н.контр.	Ревин			11.05.18		ПАО "КМЗ"		
Утв.	Апальков			11.05.18				



Нагрузки на строительную часть от лифтовой установки

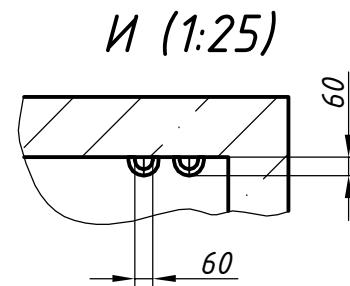
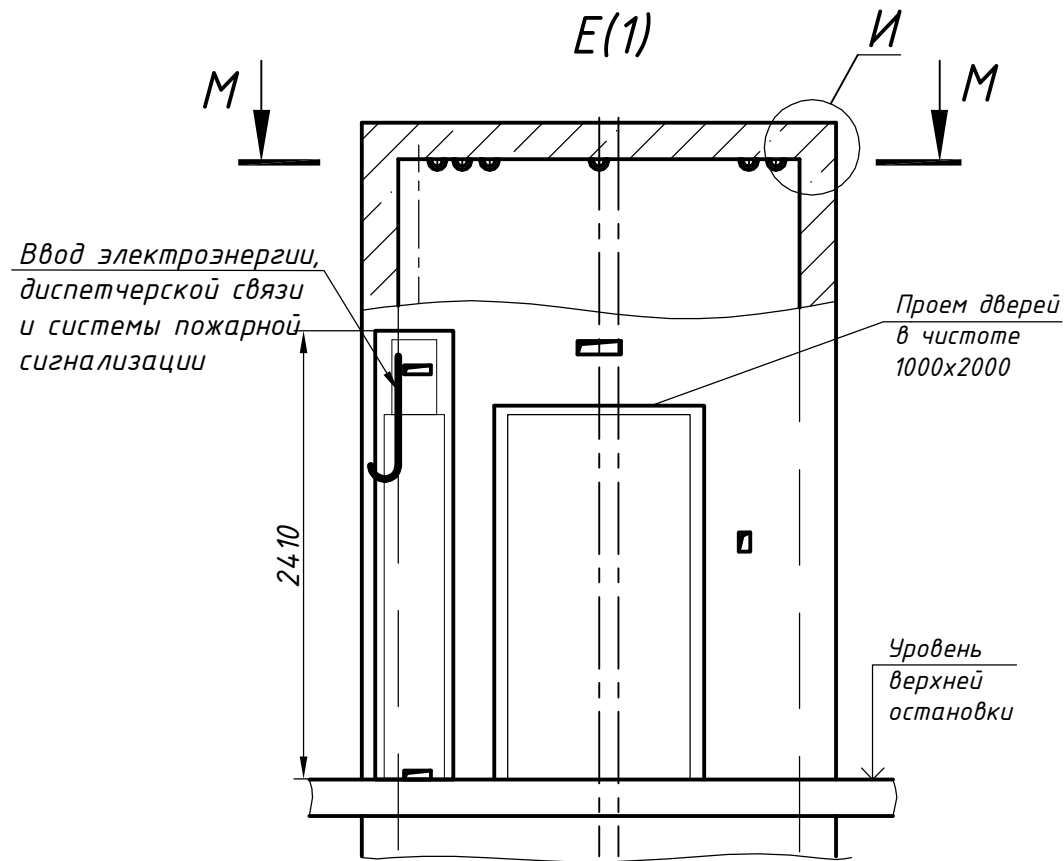
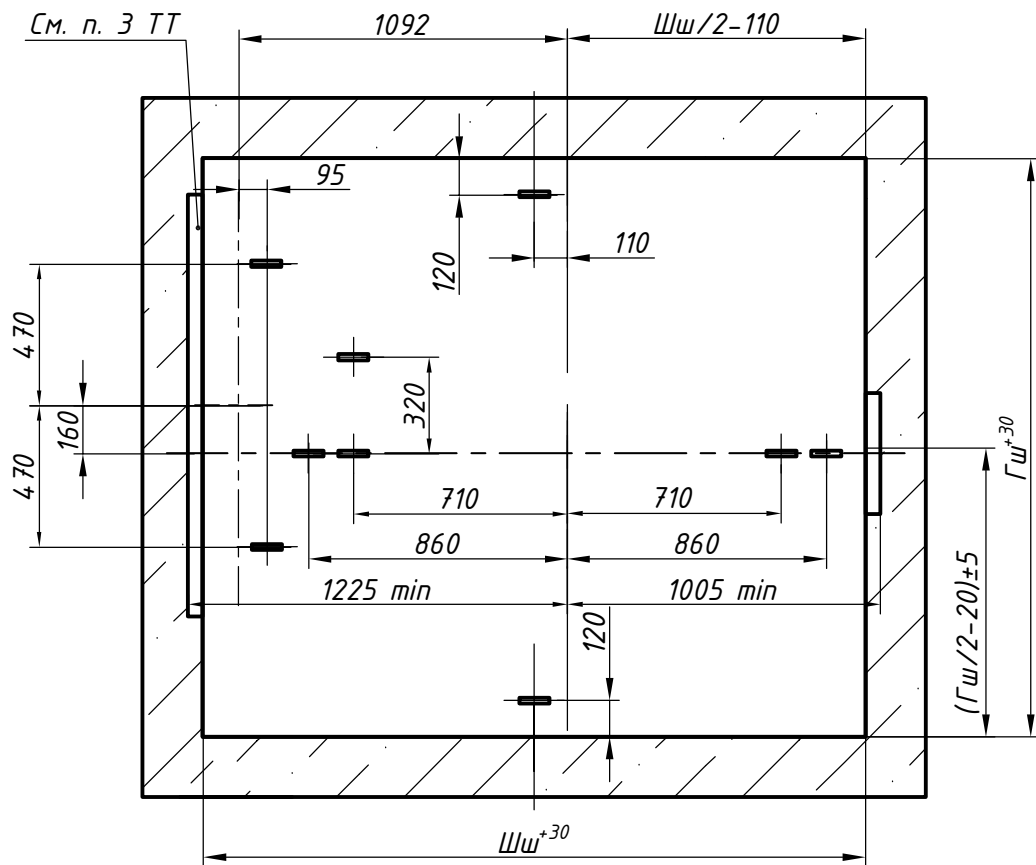


Схема расположения монтажных скоб М-М



Обозначение нагрузки	Величина нагрузки, Н	Схема действия сил	Примечание
P'_x	13100		Аварийные кратковременные нагрузки при посадке кабины на ловители
P'_y	1100		
P'_z	1200		
P''_x	19600		
P''_y	1600		
P''_z	1700		
P_1	37800	На опору направляющей кабины на площадь 150x200 мм	Нагрузки, действующие одновременно и аварийно
P_2	41200		
P_3	25200	На опору направляющей противовеса на площадь	
P_4	81000	На буфер кабины на площадь 300x300 мм	
P_5	61400	На буфер противовеса на площадь 200x300 мм	
P_6	800	На детали крепления дверей в плоскости стены	Постоянные нагрузки
P_7	14400	На перекрытие шахты от монтажных скоб	Нагрузка при монтаже
P_8	ГОСТ 24258-88	На средства подмащивания	

План шахты А-А, вариант 2

