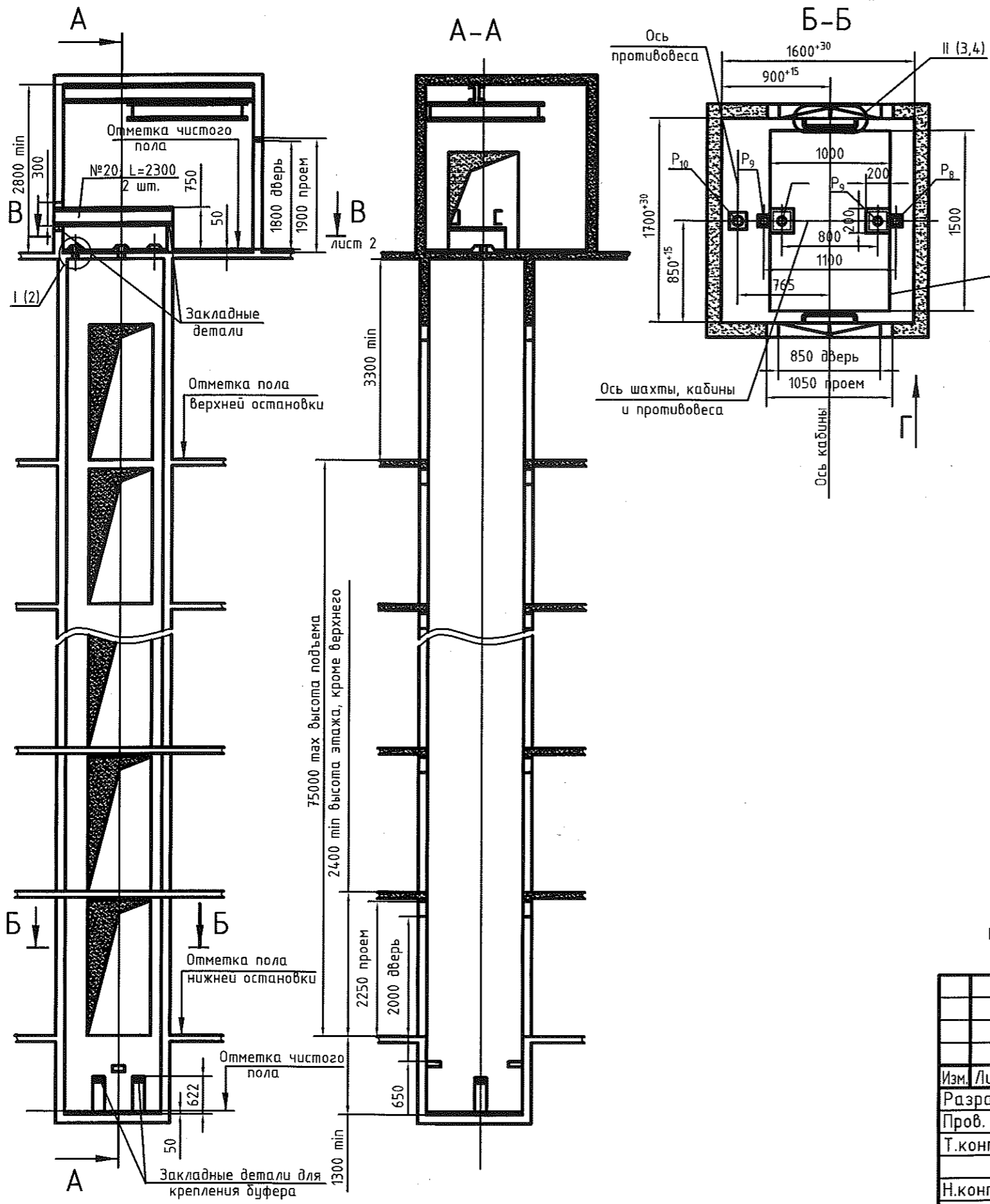


0520K.00.000 C3

План шахты



Обознач. нагруз.	Величина нагрузки, Н	Схема действия сил	Примечание
P ₁	1000		На опоры привода
P ₂	300		
P ₃	2600		
P ₄	425		
P ₅	150		На детали крепления направляющих при посадке кабины на ловители
P ₆	130		
P ₇	200		На пату направляющих, на площадь 100x100мм
P ₈	4650		На буфер кабины, на площадь 140x140мм
P ₉	1500		На буфер противовеса, на площадь 140x140мм
P ₁₀	1820		

Расчетная временная нагрузка на пол машинного помещения и крышку люка - 800 кг/м²
 * Нагрузки действуют одновременно и аварийно.
 Все нагрузки указаны с учетом коэффициента динамики.

- Общие технические требования на проектирование строительной части лифтовых установок изложены на листе АТ 6.01 - 011.
- Подлебедочные балки заказывать по спецификации строительного чертежа и устанавливать при монтаже оборудования.
- Шахту выполнять для непроходной кабины с выходом на одну сторону или для проходной кабины с выходом на две противоположные стороны (как указано на чертеже) при этом разность отметок остановочных площадок противоположных сторон шахты допускается равной 0 или не менее 1200мм.
- Отклонение стен шахты от вертикальной плоскости не должно превышать 15мм при высоте подъема до 45м, 20мм при высоте подъема свыше 45м.
- Стены шахты, где укреплены двери должны быть рассчитаны на удары при закрывании дверей (масса створки 40кг).
- Заливку чистого пола на 50мм в машинном помещении и приямке производить при монтаже, после установки оборудования и прокладки труб электроразводки.
- Демонтажный люк в полу машинного помещения должен быть закрыт крышкой. Крышка люка в объем поставки лифта не входит.
- На чертеже (листы 3, 4) дана развертка этажа высотой не более 3м. При высоте этажа более 3м предусмотреть дополнительные закладные детали для крепления направляющих (обозначены пунктиром) с шагом L не более 3000мм, при этом первый шаг закладных деталей каждого этажа должен быть не менее 2500мм.
- При высоте этажа 3,6м и более предусмотреть дополнительные отверстия под настилы, располагая их как указано на чертеже пунктиром, с учетом того, чтобы расстояние между отверстиями по высоте было не менее 1800мм.
- На верхнем этаже предусмотреть дополнительные закладные детали для крепления направляющих на расстоянии 500мм от низа перекрытия над шахтой до низа закладных деталей. Разбивку остальных закладных деталей и отверстий верхнего этажа производить согласно п.8 и 9.
- Размеры виброизоляционных плит и нагрузки для лифта в малозумном исполнении см. лист 5. Виброизоляционные плиты изготавливаются заказчиком и в объем поставки лифта не входят.

Внимание! ОАО "КМЗ" вправе вносить изменения в данный чертеж без предварительного уведомления

Инв. N подл.	Подп. и дата
Взам. инв. N	Инв. N дубл. Подп. и дата

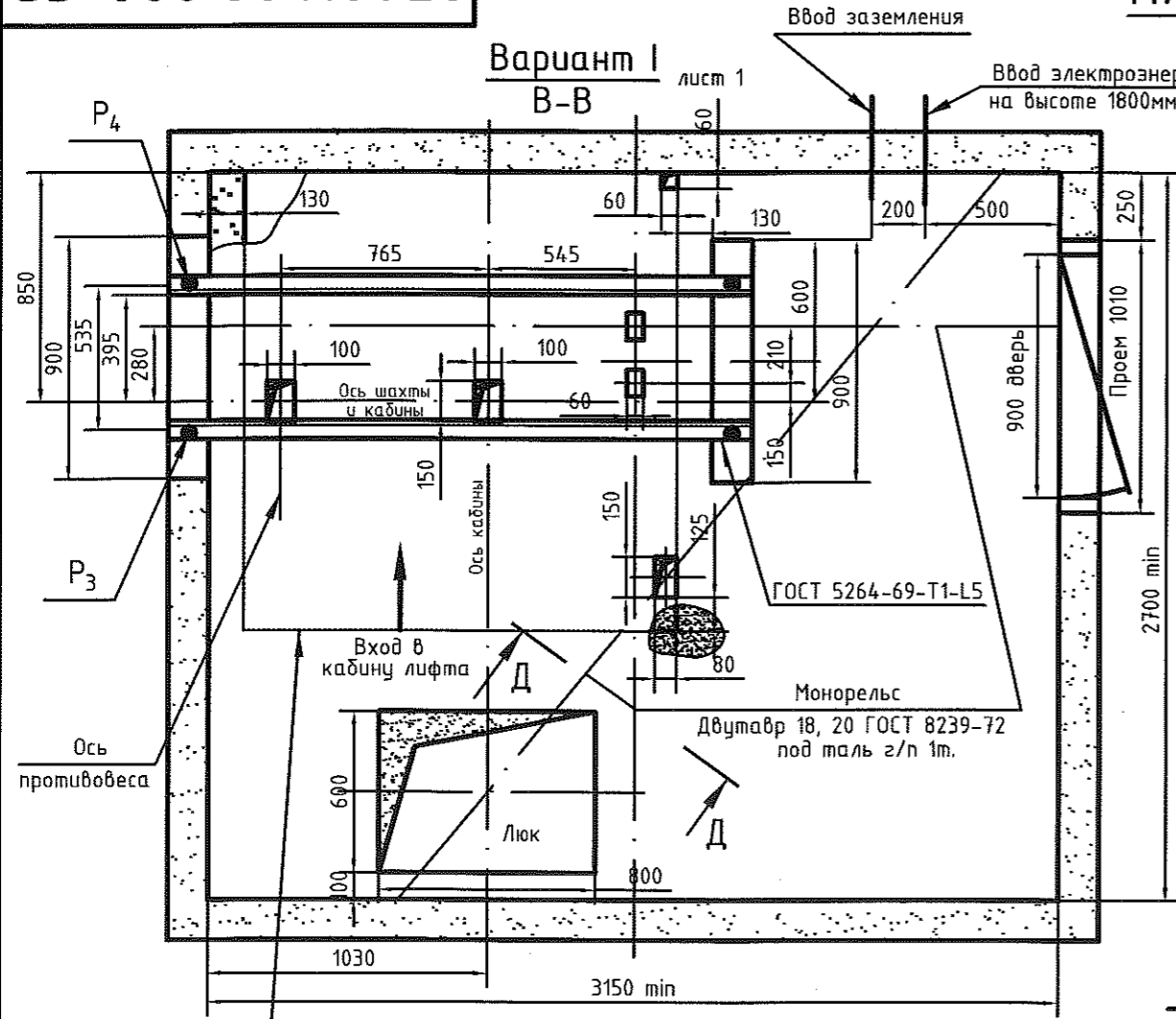
0520K.00.000 C3

Изм.	Лист	N докум.	Подп.	Дата	Лифт грузовой общего назначения Q=500кг, V=0,5м/с Кабина 1000x1500x2000	Лит.	Масса	Масштаб
Разраб.	Шпак		10.16					
Пров.	Иванов					Лист 1	Листов 5	
Т.контр.								
Н.контр.								
Утв.								

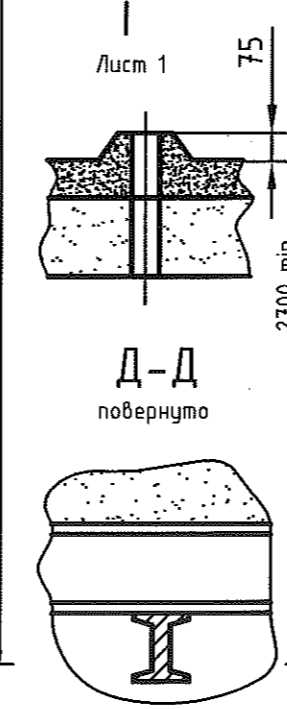
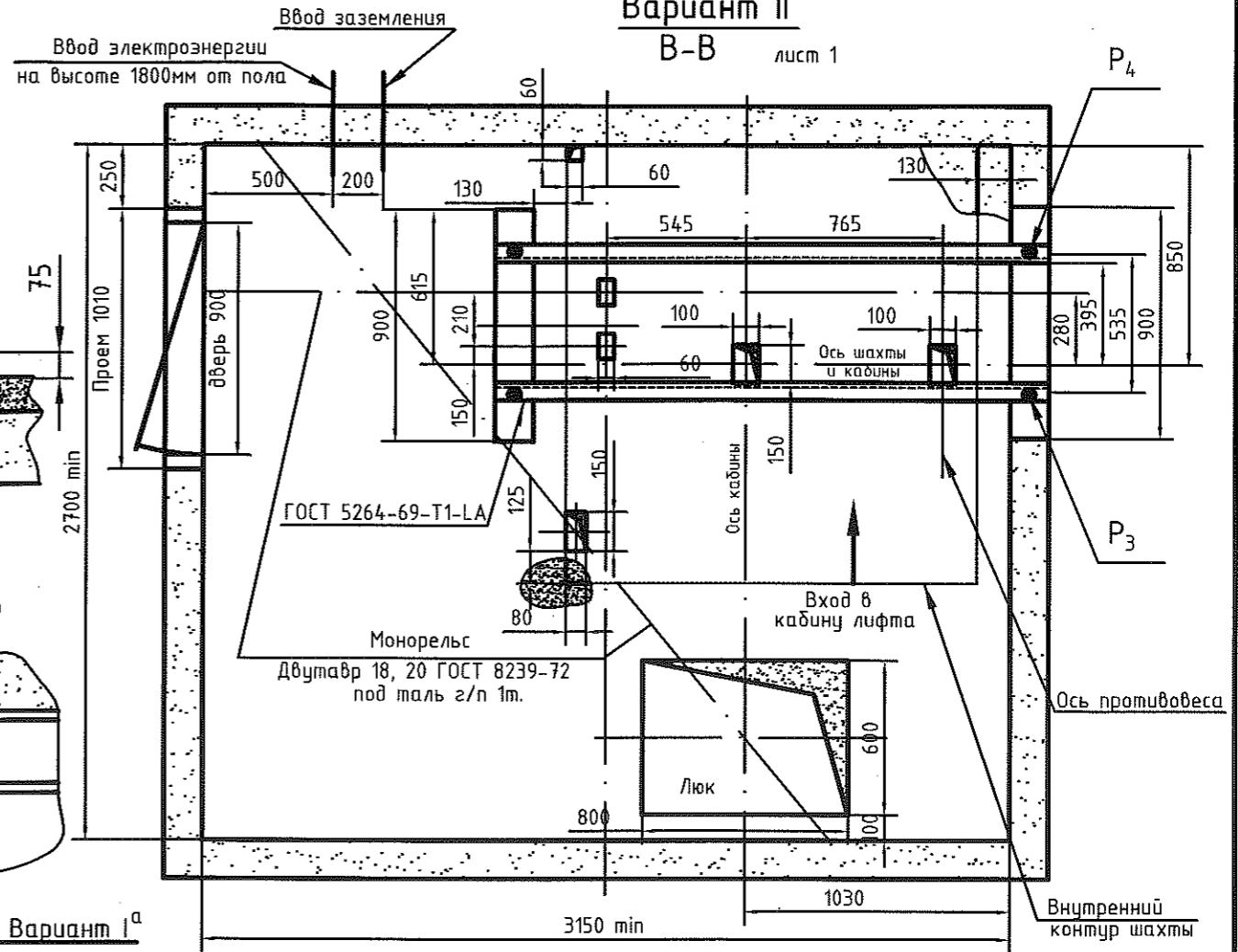
0520K.00.000 СЗ

Планы машинных помещений

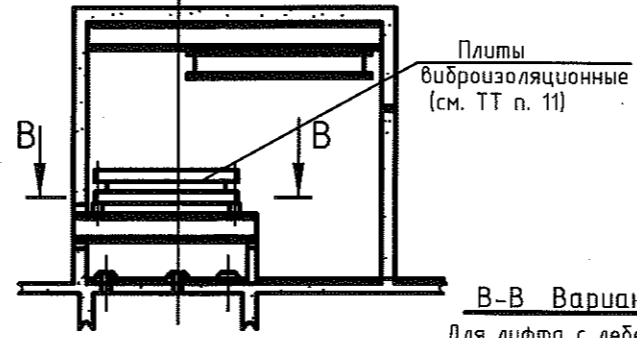
Вариант I
В-В лист 1



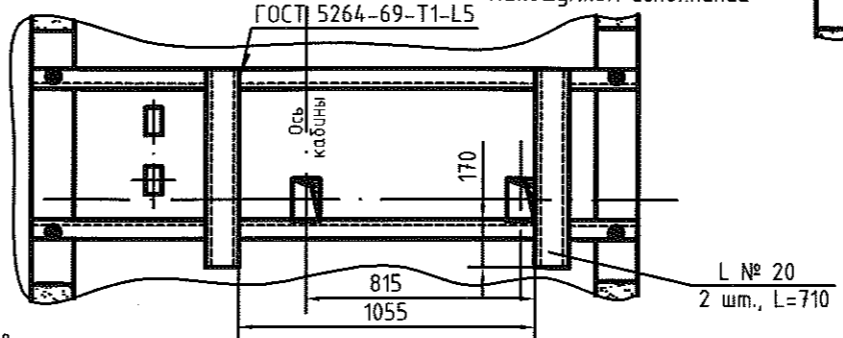
Вариант II
В-В лист 1



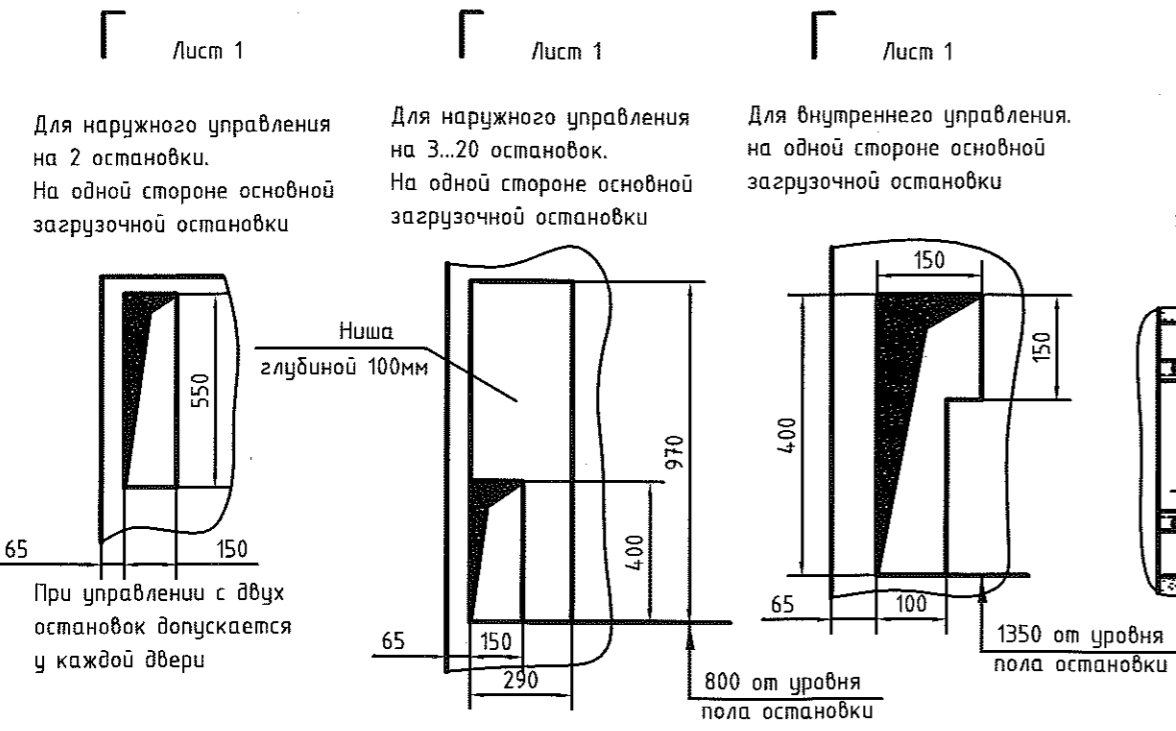
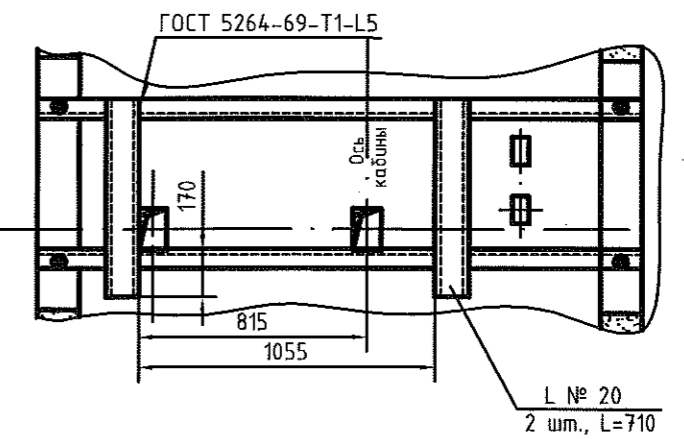
Главный вид Вариант I а
Для лифта с лебедкой в малозумном исполнении



В-В Вариант II а
Для лифта с лебедкой в малозумном исполнении



В-В Вариант II б
Для лифта с лебедкой в малозумном исполнении



Инв. N подл. Подл. и дата
Взам. инв. N Инв. N дубл. Подл. и дата

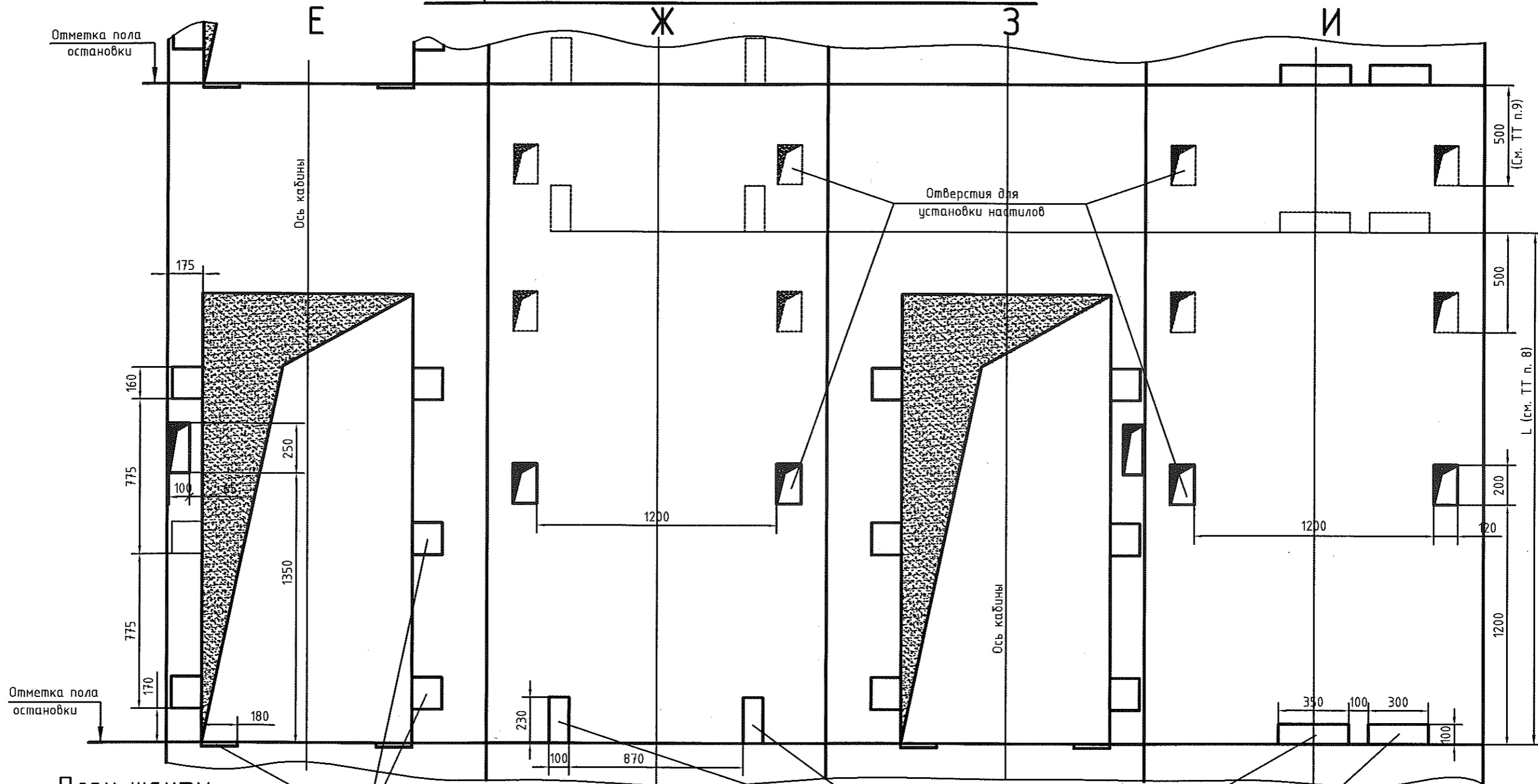
Изм.	Лист	N докум.	Подп.	Дата
------	------	----------	-------	------

0520K.00.000 СЗ

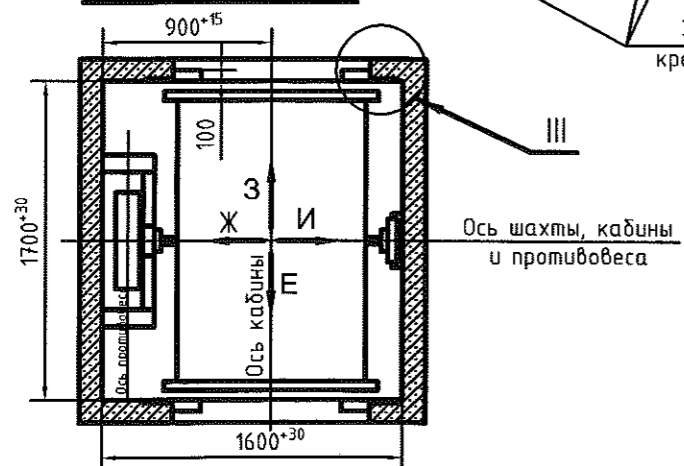
0520K.00.000 СЗ

Вариант I

Развертка типового этажа шахты с закладными деталями



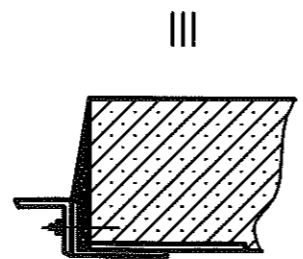
План шахты



Закладные детали крепления двери шахты

Закладные детали для крепления направляющих

Закладные детали для крепления электроразводки



ГОСТ 5264-69-T1-L5

Скоба
В14 ГОСТ 2590-71
Круг Сп3 пс2 ГОСТ 535-79

Инв. N подл. Подп. и дата
Взам. инв. N Инв. N издл. Подп. и дата

Изм.	Лист	N докум.	Подп.	Дата

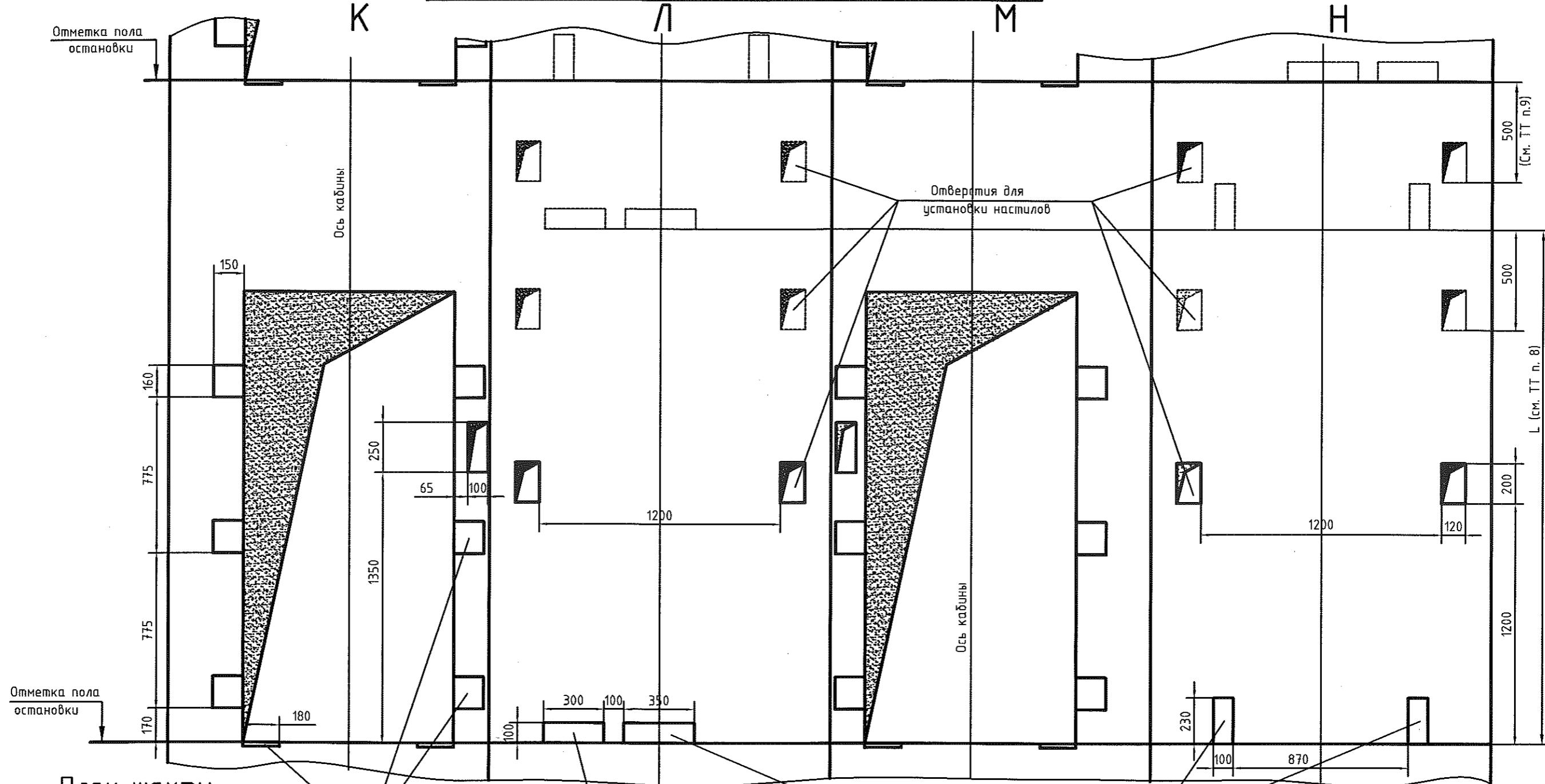
0520K.00.000 СЗ

Лист
3

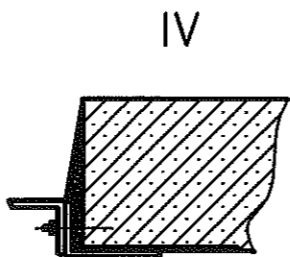
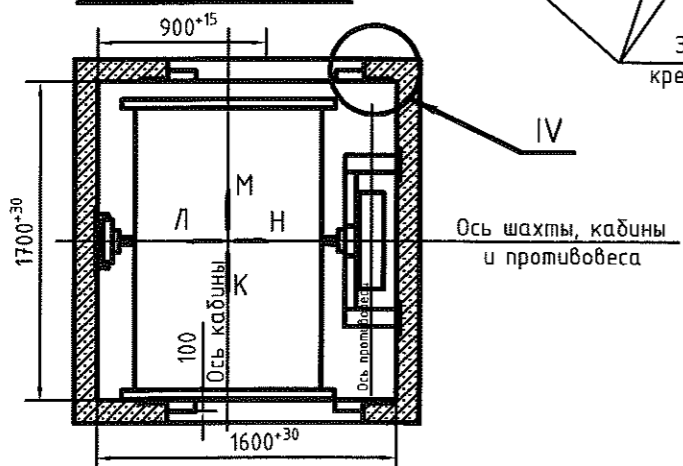
0520K.00.000 СЗ

Вариант II

Развертка типового этажа шахты с закладными деталями



План шахты



ГОСТ 5264-69-T1-L5

Изм.	Лист	N докум.	Подп.	Дата

0520K.00.000 СЗ

Лист
4

Взам. инв. N Инв N дубл. Подп. и дата

Инв. N подл. Подп. и дата

