

Э30000.00.00.Ю50Л

Перв. прим.

Справ. №

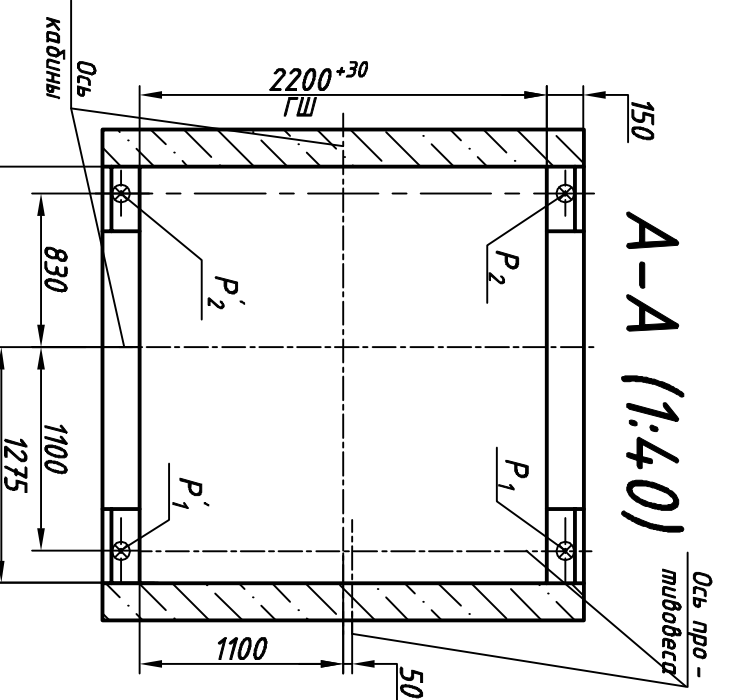
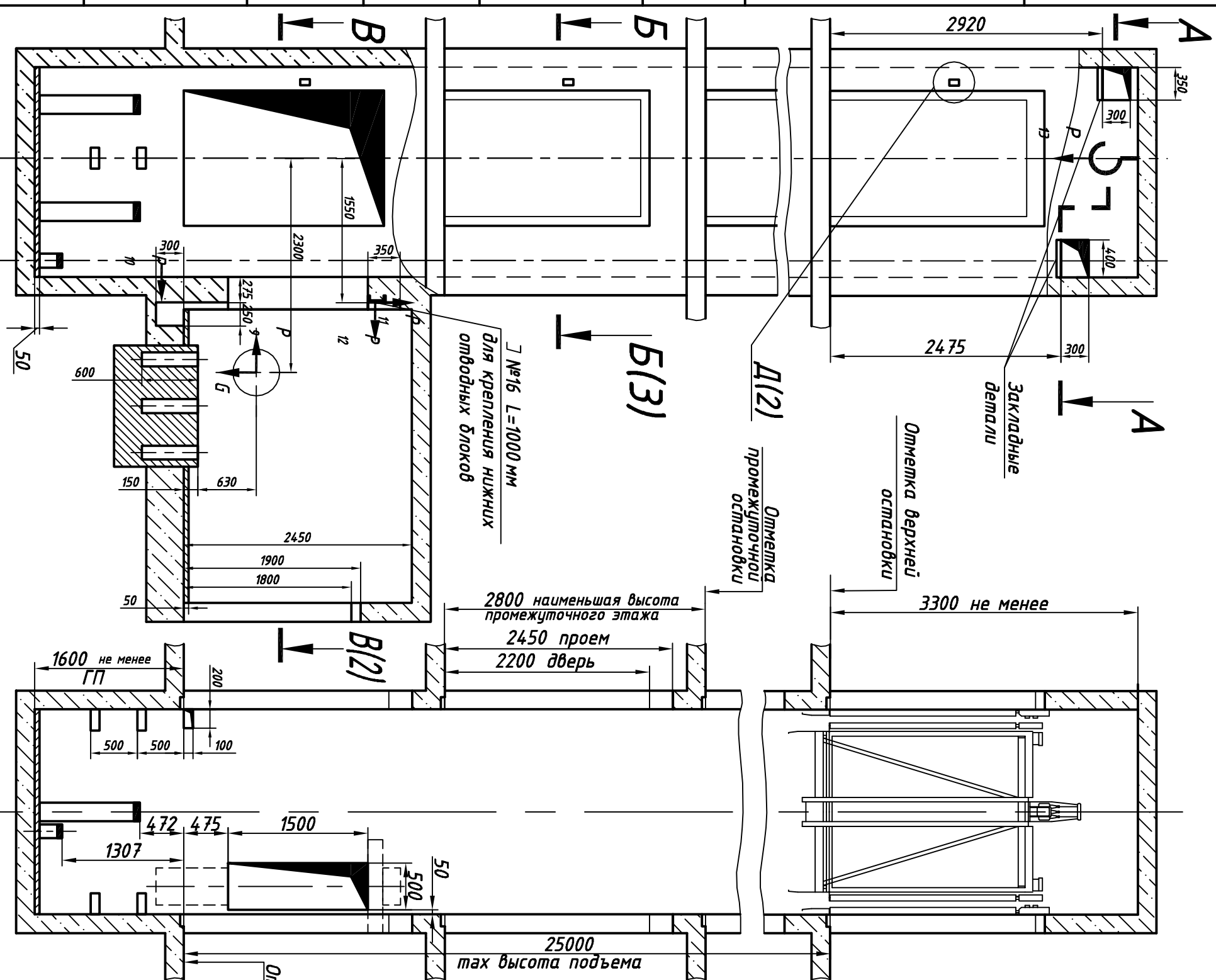
Подп. и дата

Инв. N дубл.

Взам. инв. N

Подп. и дата

Инв. N подл.



Обознач. нагрузки, N	Величина, N	Схема действия сил	Примечание
P <sub>1</sub>	4,0000		Нагрузки на опоры блоков верхних блоков
P <sub>1</sub>	6,9000		
P <sub>2</sub>	14,0000		Нагрузки на опоры блоков подвески
P <sub>2</sub>	5,5000		
P <sub>3</sub>	2,5000		Нагрузки на детали направляющих при посадке кабины на подшипники
P <sub>4</sub>	1,6000		
P <sub>5</sub>	3,5000		На пути направляющих, на площадь 100x150мм
P <sub>6</sub>	7,9000		
P <sub>7</sub>	4,6800		На дифер кабины, на площадь 200x200мм
P <sub>8</sub>	5,1700		
P <sub>9</sub>	4,0000		Усилие сдвигающее лебедку
P <sub>10</sub>	1,6000		
P <sub>11</sub>	4,0000		Нагрузки на опоры блок нижних блоков
P <sub>12</sub>	2,5000		
P <sub>13</sub>	2,2000		На закладную деталь с петлей
P <sub>14</sub>	2,2000		
P <sub>15</sub>	8,8000		Масса лебедки

Расчетная временная нагрузка на пол машинного помещения и крышу лотка - 800 кг/м²  
 \* Нагрузки действуют равномерно и аварионо.  
 Все нагрузки указаны с учетом коэффициента динамичности.

1. Общие технические требования на проектирование строительной части лифтовых установок изложены на листе АТ 6.01 - 011.
2. Высота фундаментной плиты под лебедку и, соответственно, размер углубления под нее, определяется проектной строительной организацией, исходя из указанных нагрузок и габаритов фундамента в плане.
3. Шахту выполнять для проходной кабины с выходом на одну сторону или для проходной кабины с выходом на две противоположные стороны (как указано на чертеже), при этом разность отметок остановочных площадок противоположных сторон шахты допускается равной 0 или не менее 1200мм.
4. Стены шахты, где укреплены двери должны быть рассчитаны на удары при закрытии дверей (масса створки 60кг).
5. Залить чистого пола на 50мм в машинном помещении и приямке производить при монтаже, после установки оборудования и прокладки труб электропроводки.
6. На чертеже (лист Э) дана развертка этажа высотой не более 4м. При высоте этажа более 4м предусмотреть дополнительные закладные детали для крепления направляющих (обозначены пунктиром) с шагом L не более 2000мм, при этом первый шаг закладных деталей каждого этажа должен быть 2000мм.
7. При высоте этажа 5,4м и более предусмотреть дополнительные отметочные поверхности по высоте было не менее 1800мм.
8. В перекрытии над шахтой предусмотреть закладную деталь с петлей для монтажных блоков, используемых при подъеме оборудования.

Отметка нижней остановки

Внимание! ОАО "КМЗ" вправе вносить изменения в данный чертеж без предварительного уведомления

Изм. Лист		N докум.		Подп.		Дата	
Разраб.							
Проб.							
Т.контр.							
Н.контр.							
Утв.		Иванов					

Лифт грузовой выжимной			
Q=1000 кг; V=0,5 м/с			
Кабина 1500x2000x2200			
Дверь 1250x2200			
Задание на проектирование			
строительной части			
Лист	Масса	Листов	Масштаб
1		3	1:50

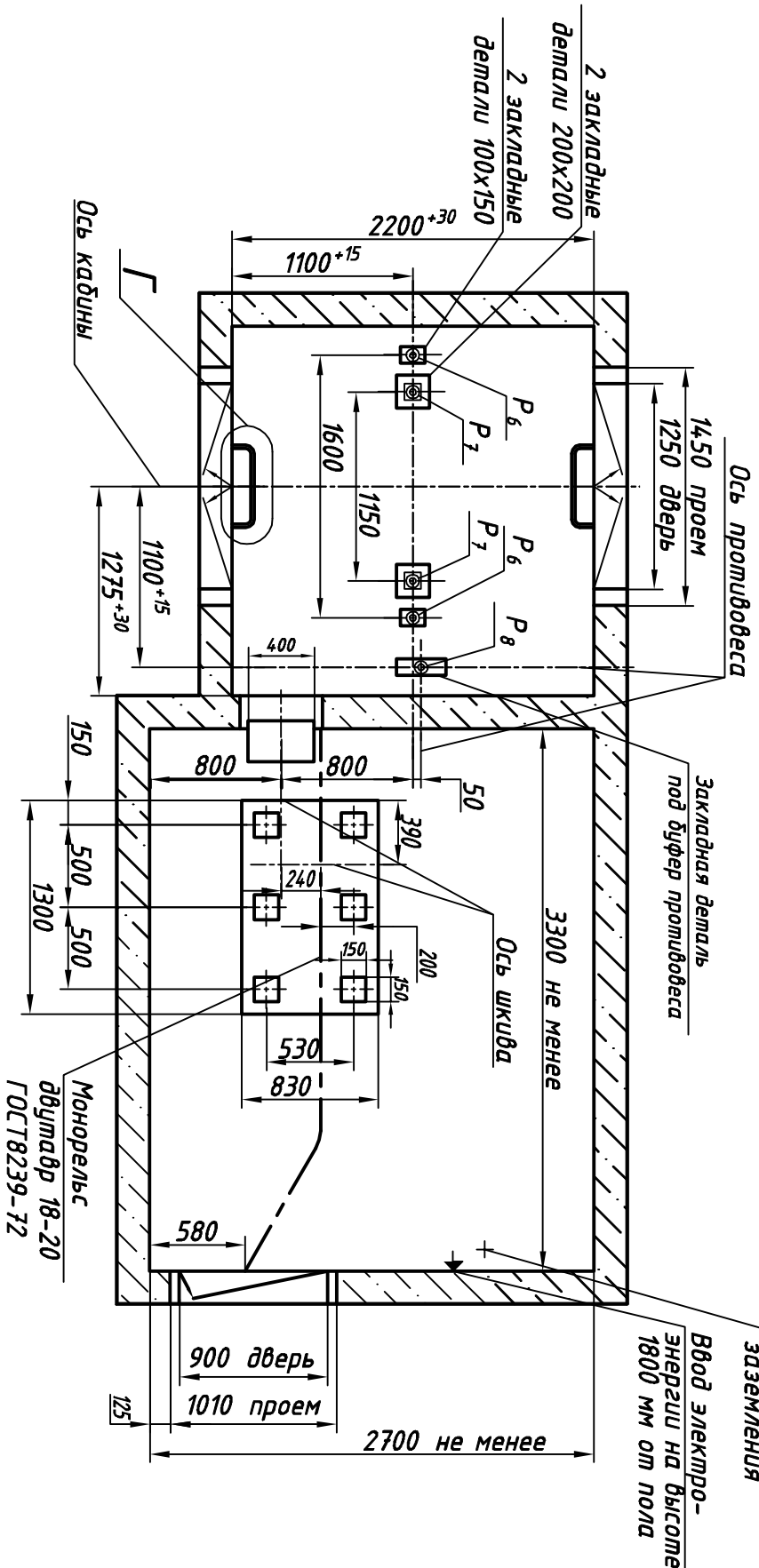
1050К. 00. 00. 000С3

ОАО "КМЗ"

ЕУ0000.00.00.Ю0501

План шахты и машинного помещения

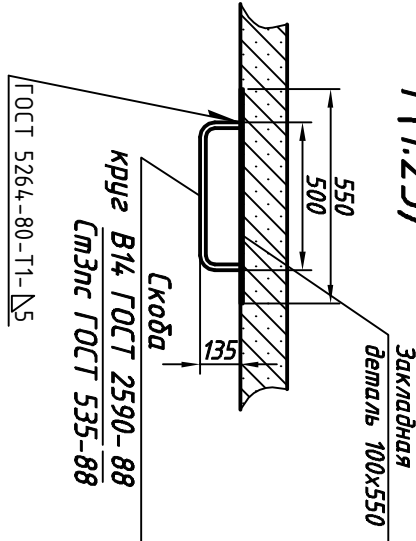
В-В (1) (1:40) Вариант 1



Ввод электро-заземления

Энергия на высоте 1800 мм от пола

Г(1:25)



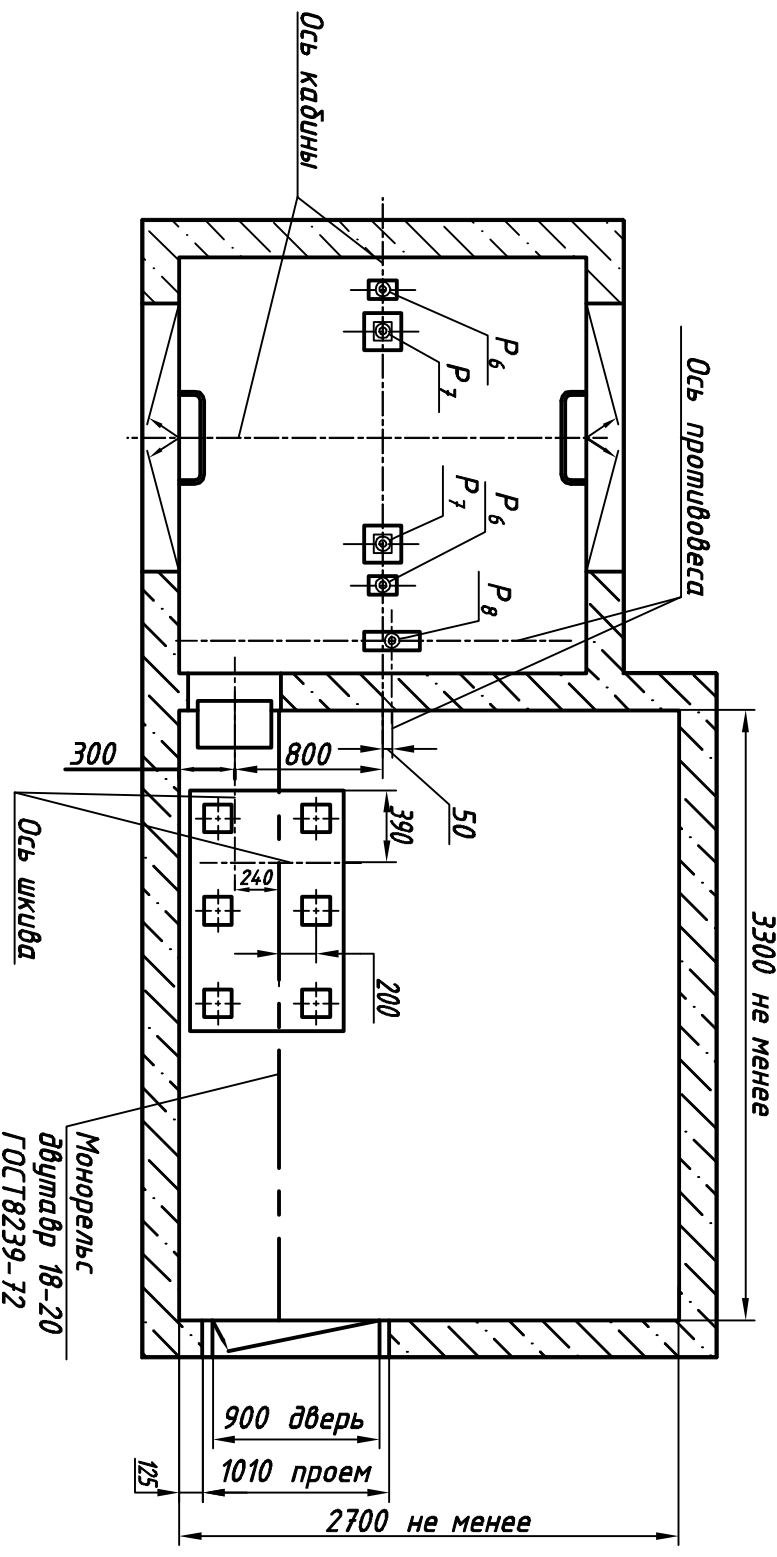
Закладная деталь 100x550

Скоба

круге В14 ГОСТ 2590-88  
СтЭлс ГОСТ 535-88

ГОСТ 5264-80-Т1-15

В-В (1) (1:40) Вариант 2 (остальное см. вар.1)



3300 не менее

Ось противовеса

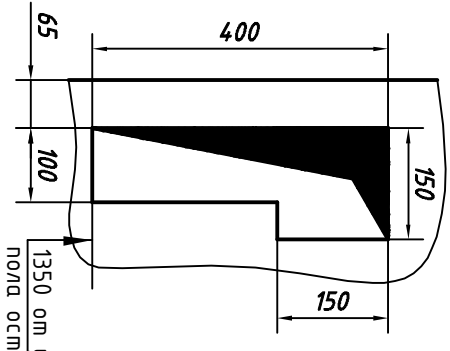
Ось кабины

Ось шкива

Монорейльс  
двухствр 18-20  
ГОСТ8239-72

Д (1) (1:10)

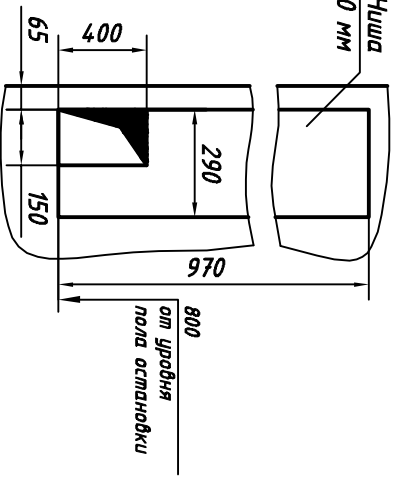
Для внутреннего управления.  
На одной стороне основной  
загрузочной осстановки.



1350 мм от уровня пола осстановки

Д (1) (1:10)

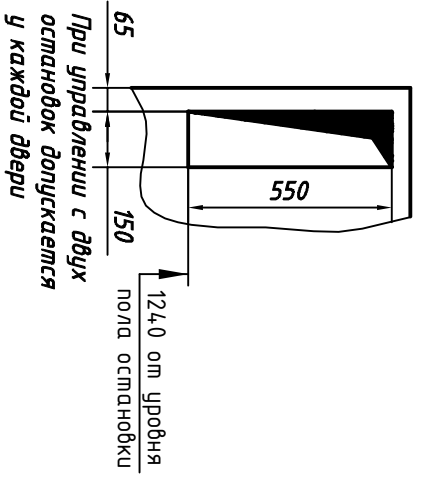
Для наружного управления  
на 3..20 осстановок.  
На одной стороне основной  
загрузочной осстановки.



800 мм от уровня пола осстановки

Д (1) (1:10)

Для наружного управления  
на 2 осстановки.  
На одной стороне основной  
загрузочной осстановки.



1240 мм от уровня пола осстановки

При управлении с двух осстановок доустанавливается у каждой двери

Инв. N подл.	Подп. и дата	Взам. инв. N	Инв N дубл.	Подп. и дата
--------------	--------------	--------------	-------------	--------------

Справ. N°	Перв. прим.
-----------	-------------

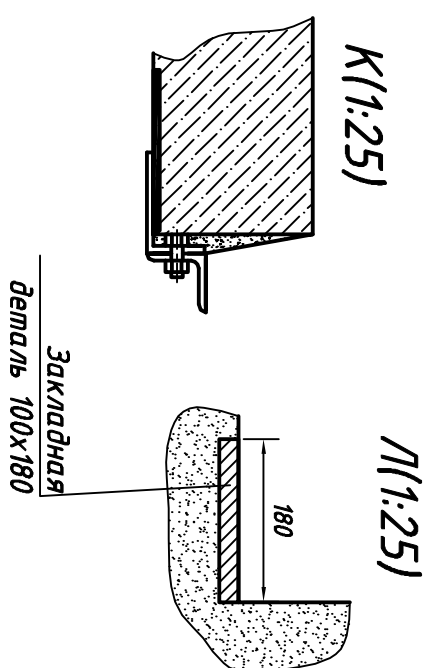
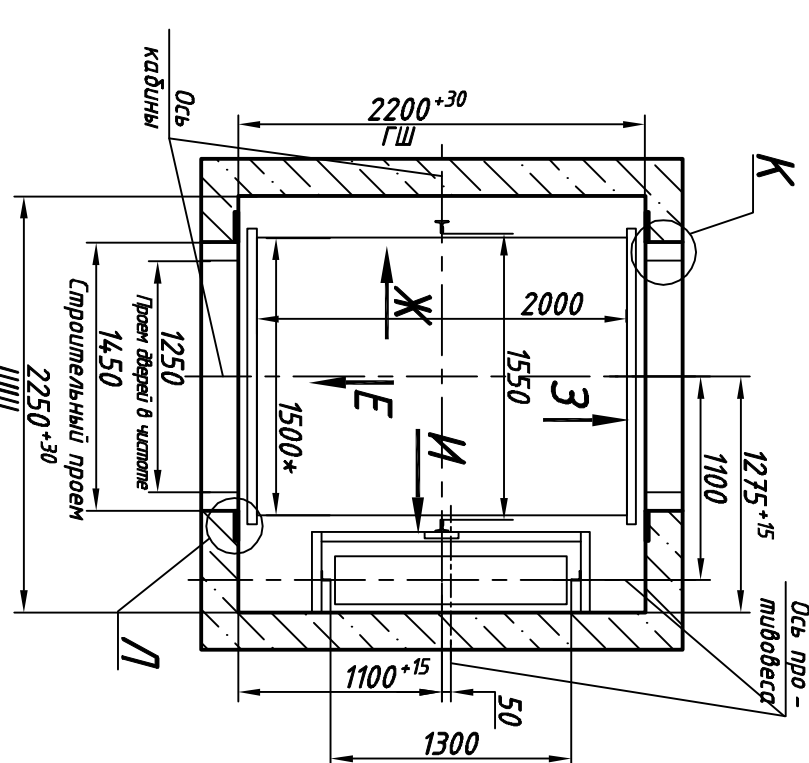
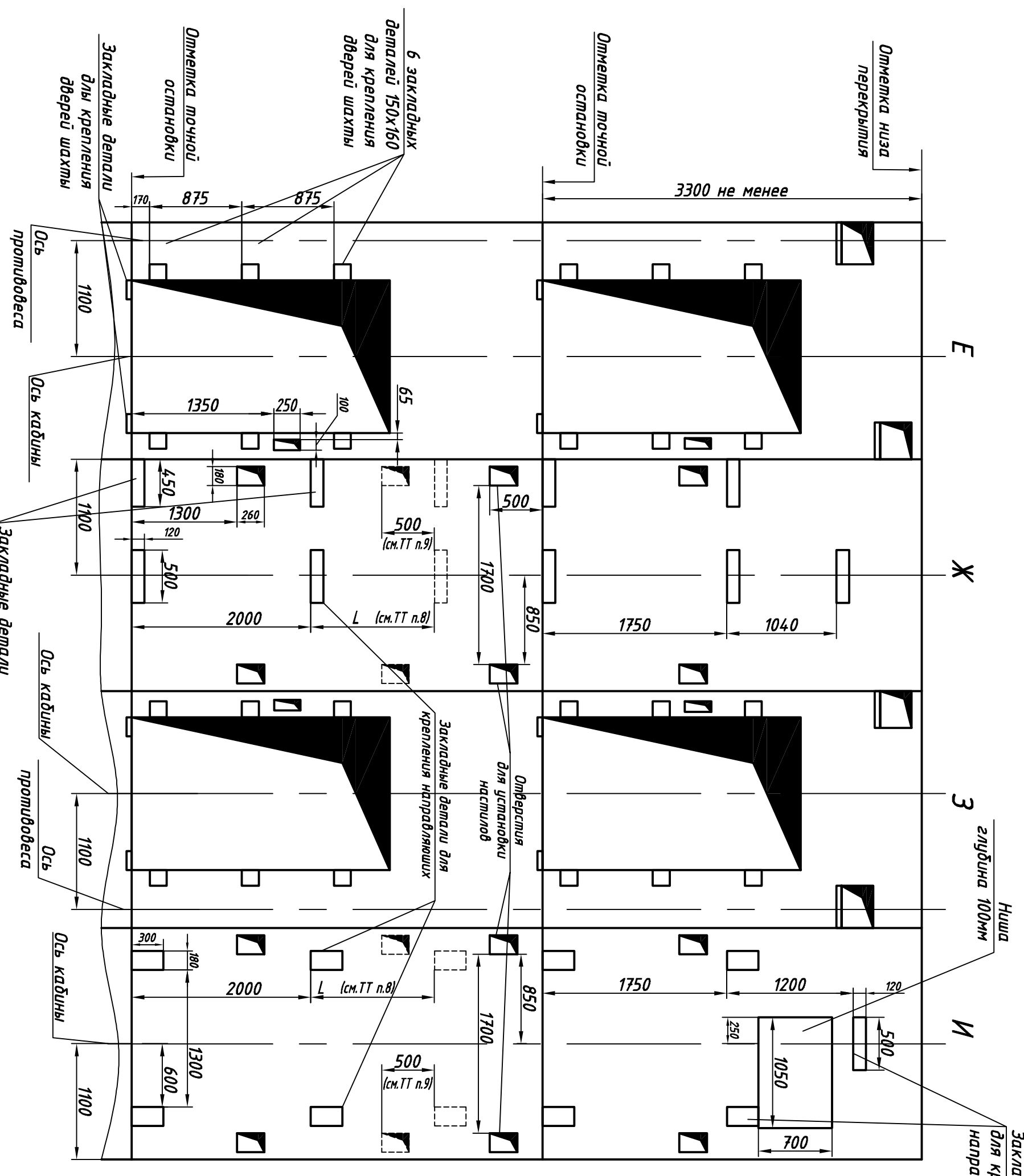
Изм.	Лист	N док.	Подп.	Дата
------	------	--------	-------	------

1050К.00.00.000СЗ

Лист 2

10500K.00.00.00001

Развертка стен шахты



Инв. N подл.	Подп. и дата	Взам. инв. N	Инв N дубл.	Подп. и дата	Справ. N°	Перв. прим.
--------------	--------------	--------------	-------------	--------------	-----------	-------------

Изм.	Лист	N докум.	Подп.	Дата
------	------	----------	-------	------

10500K.00.00.00001

Лист 3