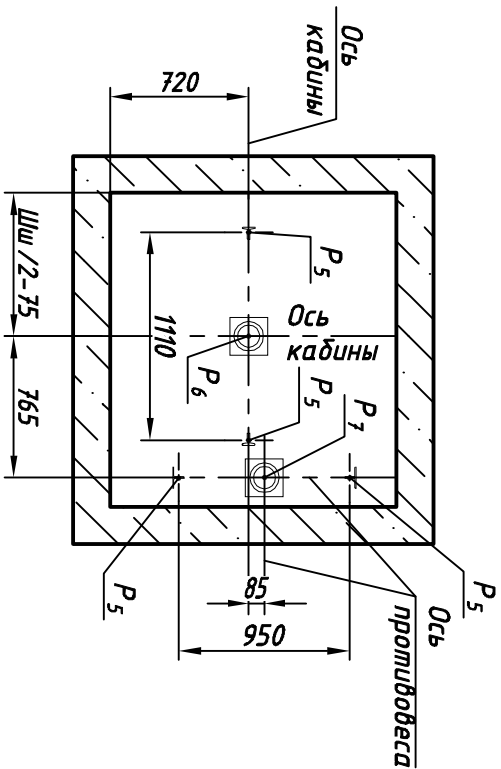
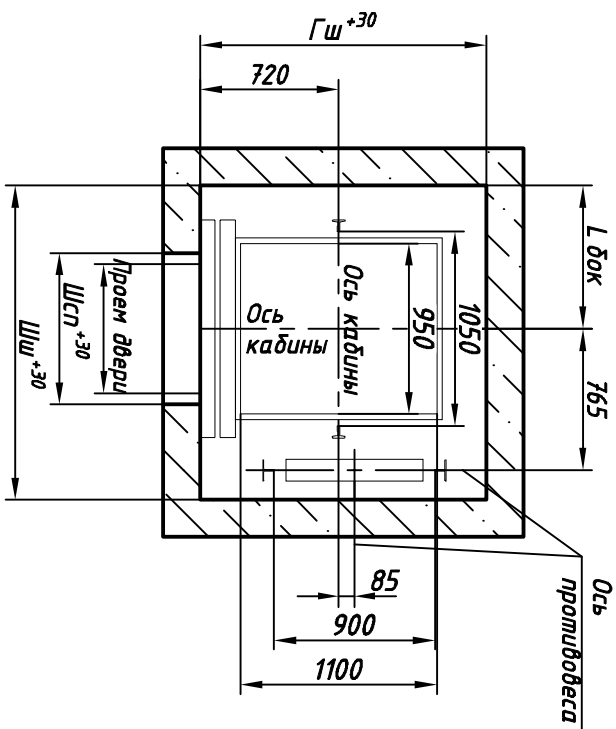
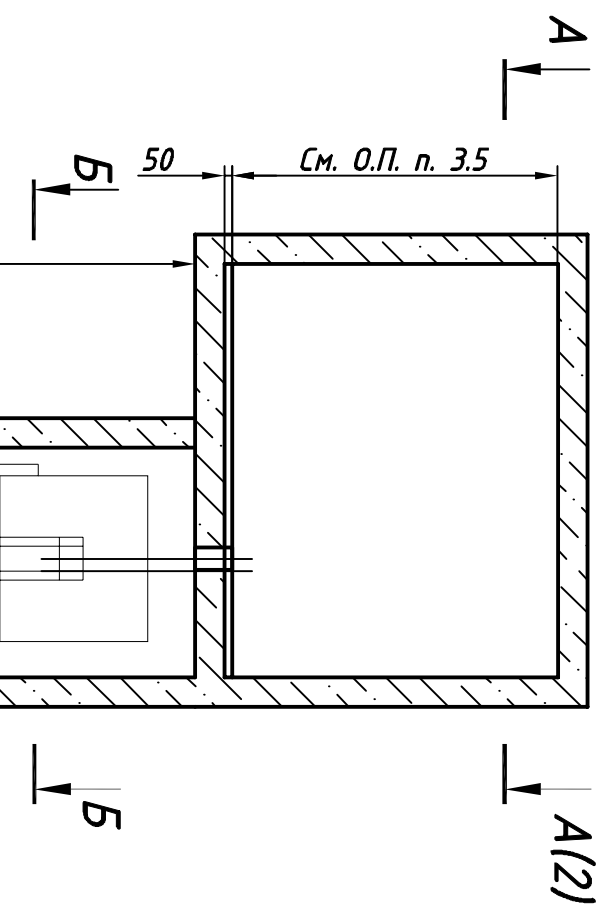


План шахты Б-Б

План прямка В-В



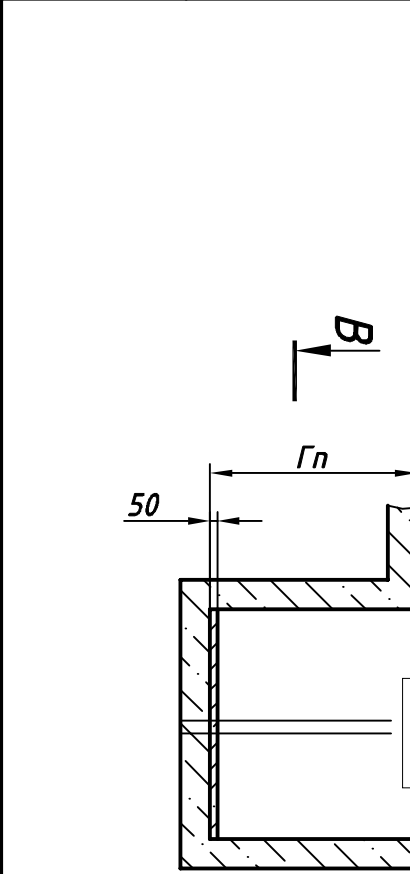
Размеры шахты (в свету)

Параметр	Значение, мм	
	min	max
Ширина строительного проема Шсп, мм	проем двери 650 мм	770
Ширина шахты Шш, мм	проем двери 700 мм	820
Глубина шахты Гш, мм	проем двери 650 мм	1600
	проем двери 700 мм	1650
Расстояние от левой стены до оси кабины, Лдок	проем двери 650 и 700 мм	1500
	проем двери 700 мм	710
Глубина прямка Гп, мм	проем двери 700 мм	750
	скорость 0,71; 1,0 м/с	1150
Высота верхнего этажа Нвэ, мм	скорость 1,6 м/с	1250
	скорость 0,71; 1,0 м/с	3500
Высота подъема Нпод, мм	скорость 1,6 м/с	3600
	скорость 0,71; 1,0 м/с	2700
	скорость 1,6 м/с	85000

1. Размеры без допусков для справок.
 2. Возможно левое расположение противовеса, см. зеркально относительно оси кабины.
 3. Данный чертеж должен рассматриваться только совместно с разделом "Общие положения" (О.П.) КМЗ-2018 СЗ.
- Внимание! ПАО "КМЗ" вправе вносить изменения в данный чертеж без предварительного уведомления

Инв. N подл.	Подп. и дата	Взам. инв. N	Инв N дубл.	Подп. и дата
--------------	--------------	--------------	-------------	--------------

Справ. N°	Перв. прим.
-----------	-------------



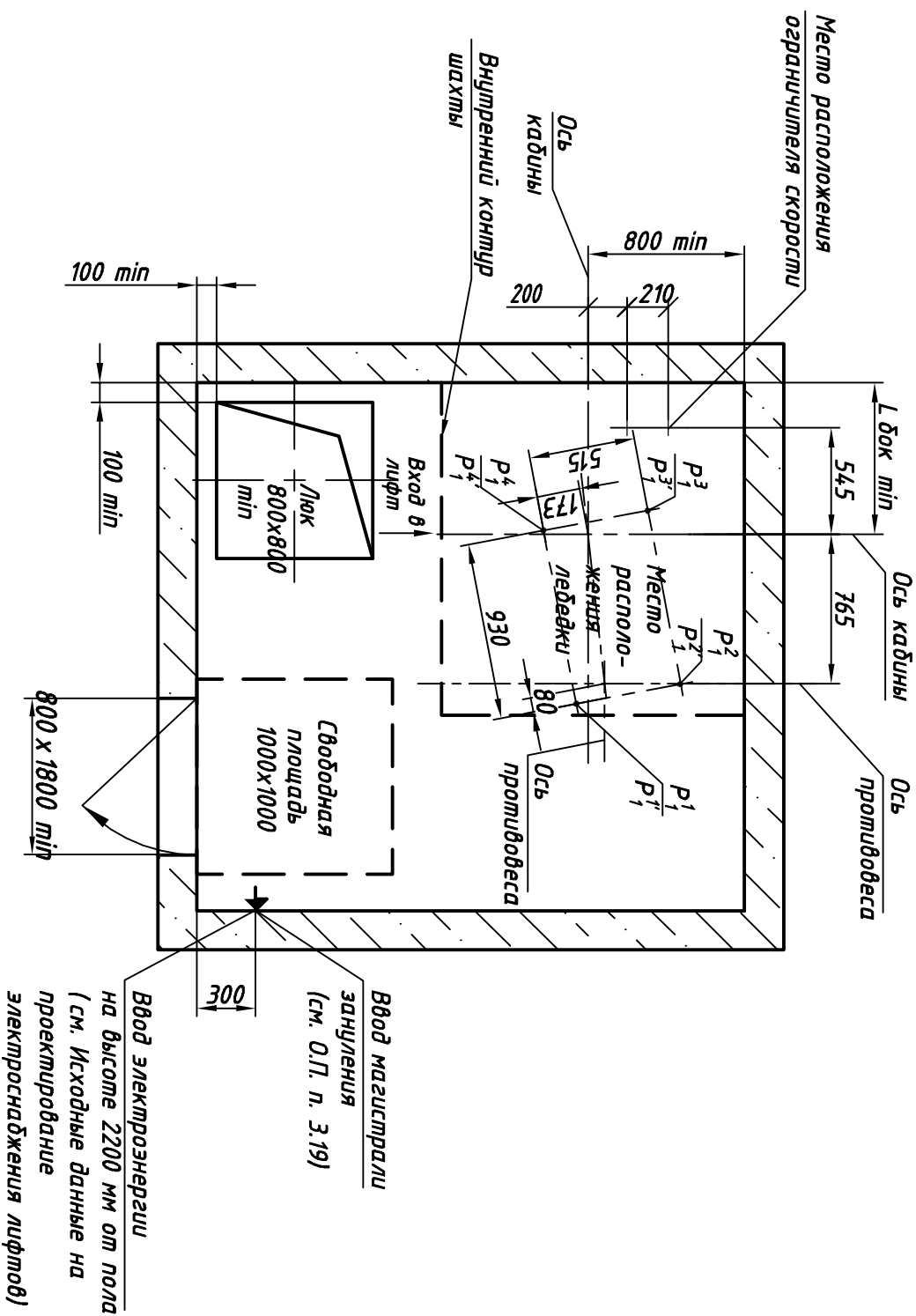
Изм. Лист	N докум.	Лист	Дата
Разраб.	Тамбулатов	28.03.18	
Проб.	Ревин	28.03.18	
Т.контр.			
Н.контр.	Ревин	28.03.18	
Утв.	Апальков	28.03.18	

Лифт пассажирский
 Кабина 1020(950) x 1184(1100) x 2100
 Дверь центрального открывания 650(700) x 2000
 Задние на проектирование строительной части

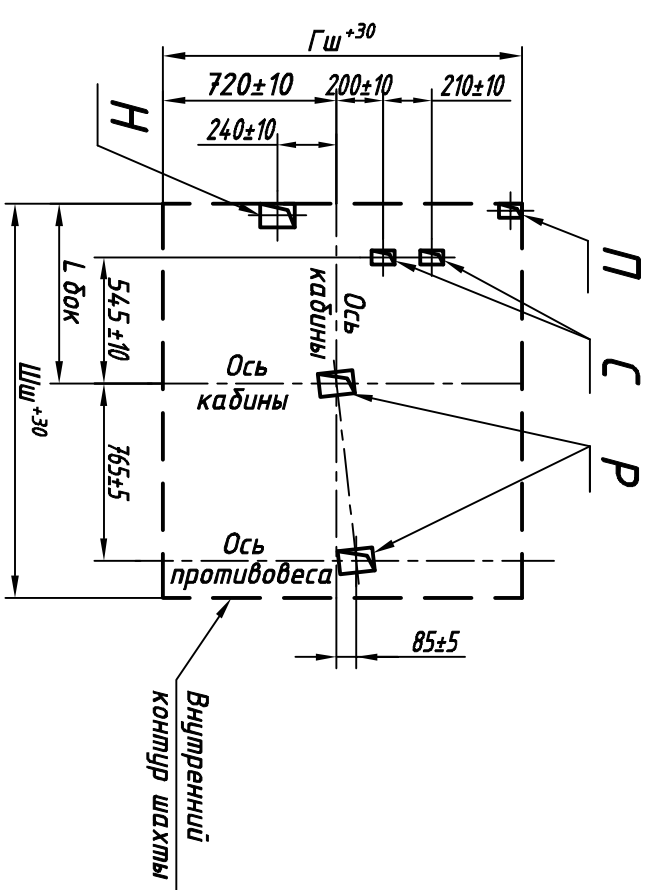
Лист 1 Листов 2

ПАО "КМЗ"

План машинного помещения А-А (1) (возможно зеркальное расположение)



Расположение отверстий в плите перекрытия шахты (возможно зеркальное расположение)



Нагрузки на строительную часть от лифтовой установки

Обозначение нагрузок	Величина нагрузки, Н	Схема действия сил	Примечание	
P ₁	5300	На опоры привода, см. А-А	Кратко-временные нагрузки при посадке кабины на ловители	
P ₁ ¹	4900			
P ₃	5400			
P ₄	5900			
P ₁ ¹	9000			
P ₁ ²	6000			
P ₁ ³	11000			
P ₁ ⁴	12000			
P ₂	1000			На детали крепления направляющих
P ₃	500			
P ₄	2000			
P ₅ ^{**}	28000	На опоры направляющих на площадь 200x200 мм	Нагрузки, действующие одновременно и аварийно	
P ₆	22000	На дугер противовеса на площадь 300x300 мм		
P ₇	17000	На дугер противовеса на площадь 240x440 мм		
P ₈	800	На детали крепления дверей в плоскости стены	Постоянные нагрузки	
P ₉	24258-88	На средства подмачивания		
Расчетная временная нагрузка на пол машинного помещения и крышку люка - 5000 Н/м ²			Нагрузки при монтаже	

Параметры отверстий в плите перекрытия шахты

Обозначение отверстия	Размер	Количество	Назначение
Н	120 x 200	1	Для кабеля электропроводки
П	60 x 100	1	Для кабеля под освещение шахты
Р	150 x 100	2	Для канатов лебедки
С	60 x 100	2	Для канатов ограничителя скорости

Инв. N подл.	Подп. и дата	Взам. инв. N	Инв. N дубл.	Подп. и дата	Справ. N°	Перв. прим.
--------------	--------------	--------------	--------------	--------------	-----------	-------------

Изм.	Лист	N док.	Подп.	Дата	ЛП-П 04.11-650(700).00.00.0005 ЄЗ	Лист 2