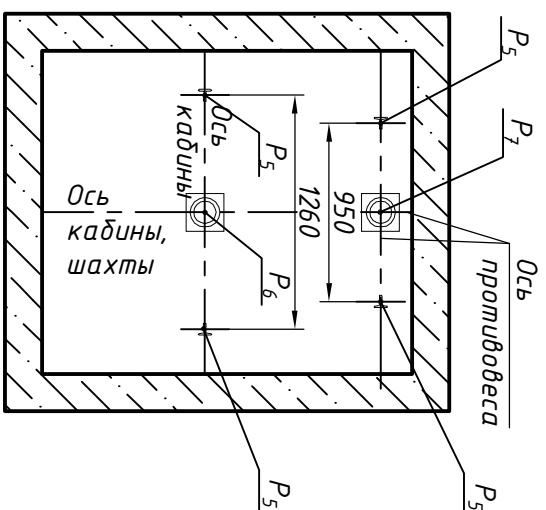
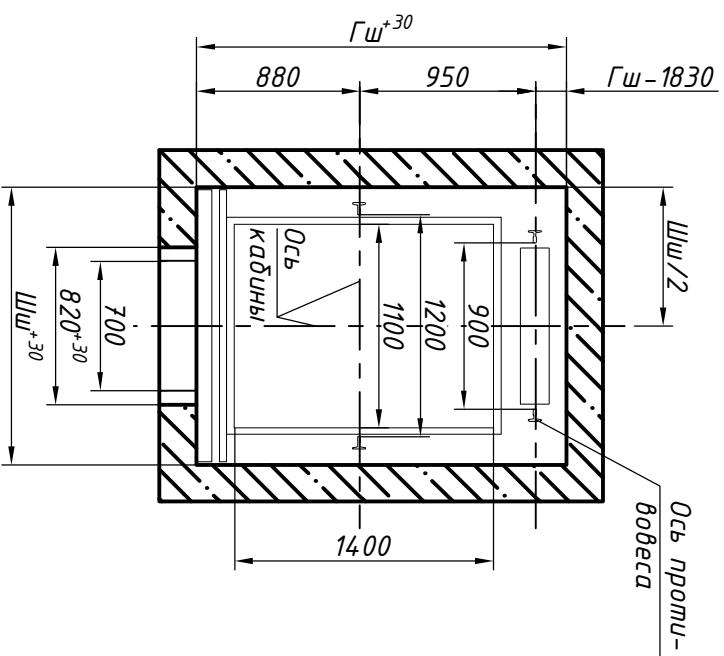
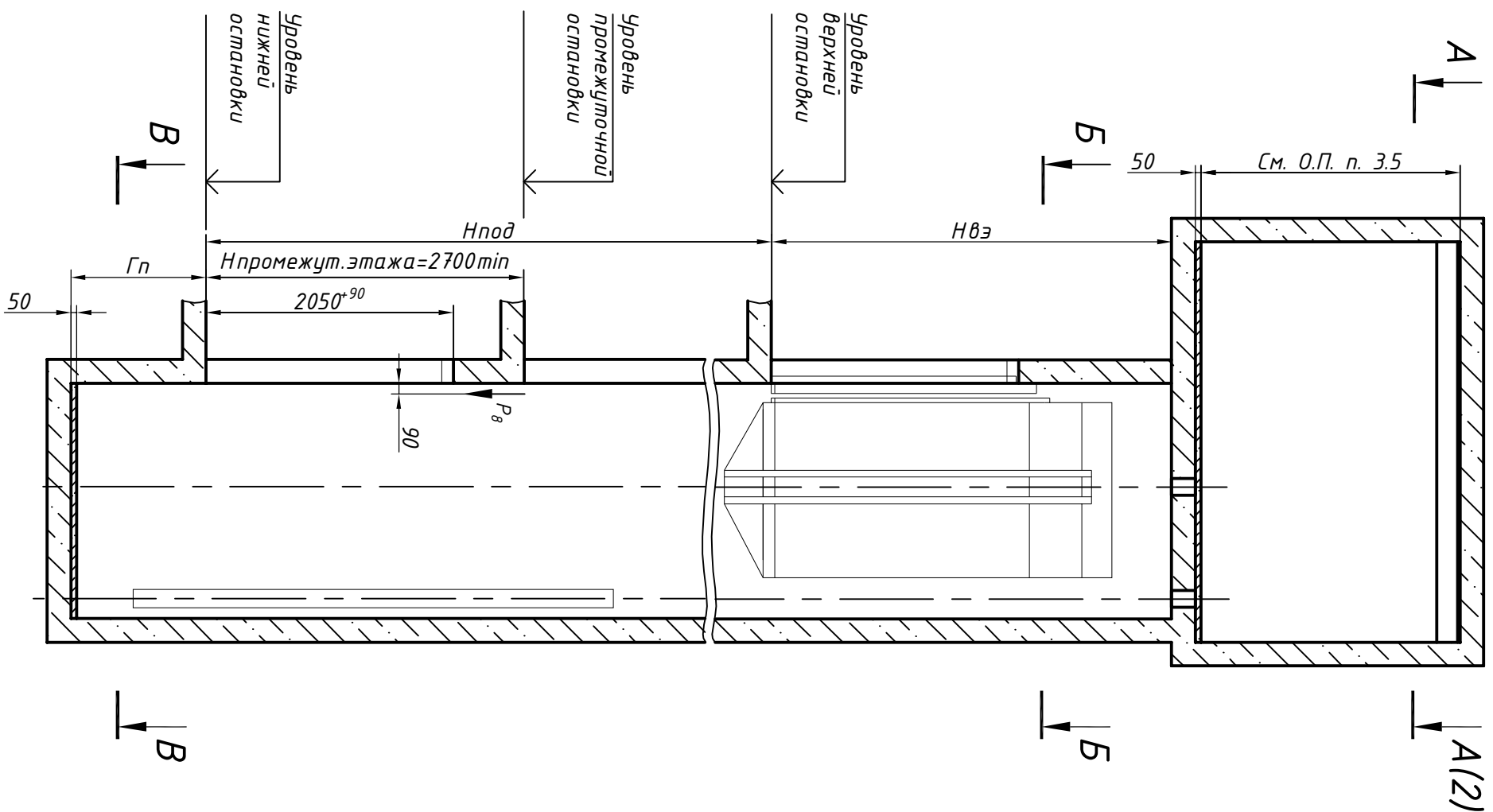


Справ. №	Перв. прим.
----------	-------------

Инв. N подл	Подп и дата	Взам. инв. N	Инв N дубл.	Подп. и дата
-------------	-------------	--------------	-------------	--------------



Размеры шахты (в свету)

Параметр	Значение, мм	
	min	max
Ширина шахты Шш, мм	1530	1730
Глубина шахты Гш, мм	1970	2170
Глубина прямка Гп, мм	скорость 1,0 м/с	1150
	скорость 1,6 м/с	1250
Высота верхнего этажа Нвэ, мм	скорость 1,0 м/с	3400
	скорость 1,6 м/с	3600
Высота подъема Hпод, мм	скорость 1,0 м/с	2700
	скорость 1,6 м/с	2700
		60000
		85000

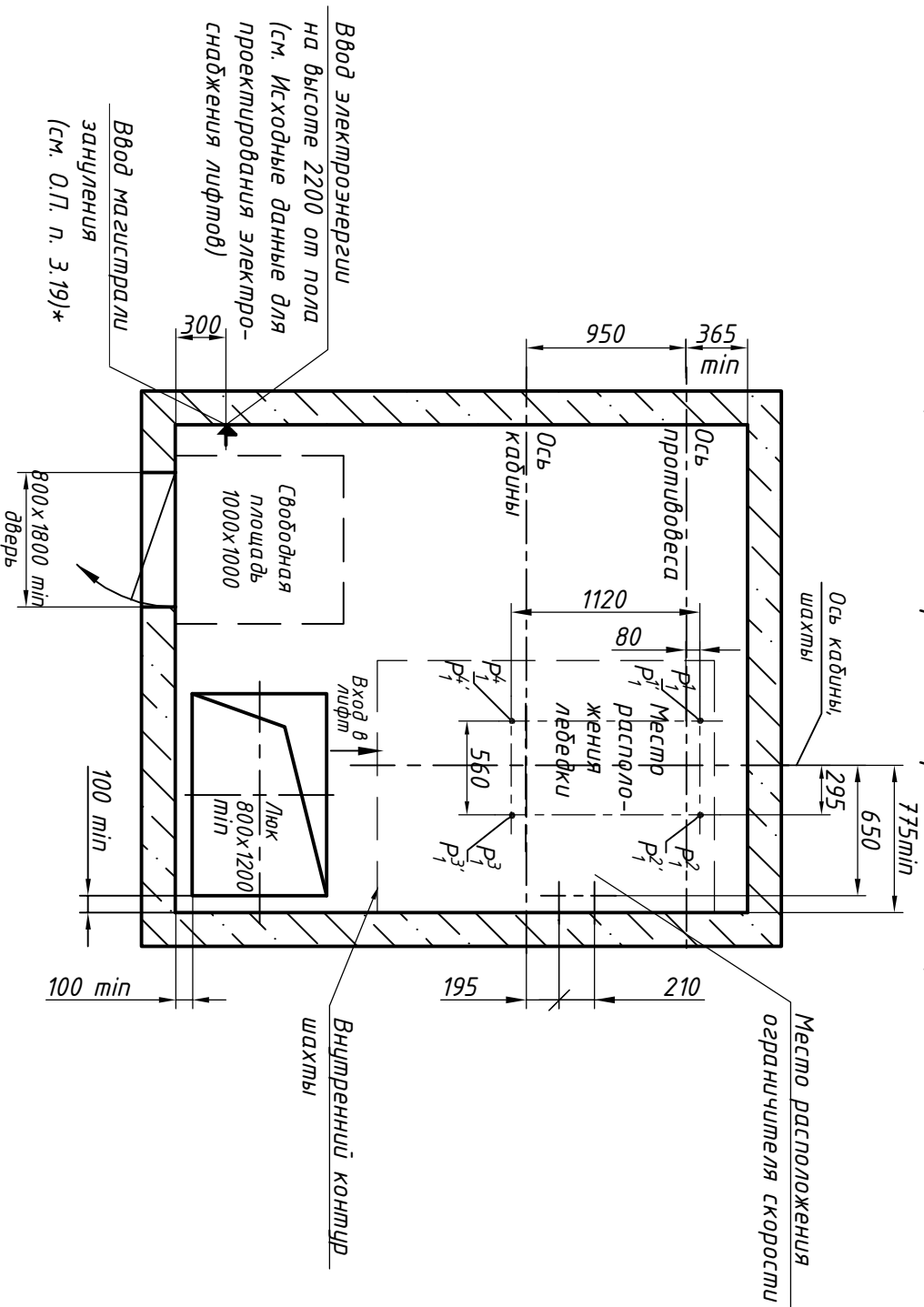
1. Размеры без допусков для справок.
 2. Данный чертеж должен рассматриваться только совместно с разделом "Общие положения" (О.П.) КМЗ-2018 СЭ настоящего альбома.
- Внимание! ПАО "КМЗ" вправе вносить изменения в данный чертеж без предварительного уведомления

ЛП-П0631-700.00.00.000 СЭ

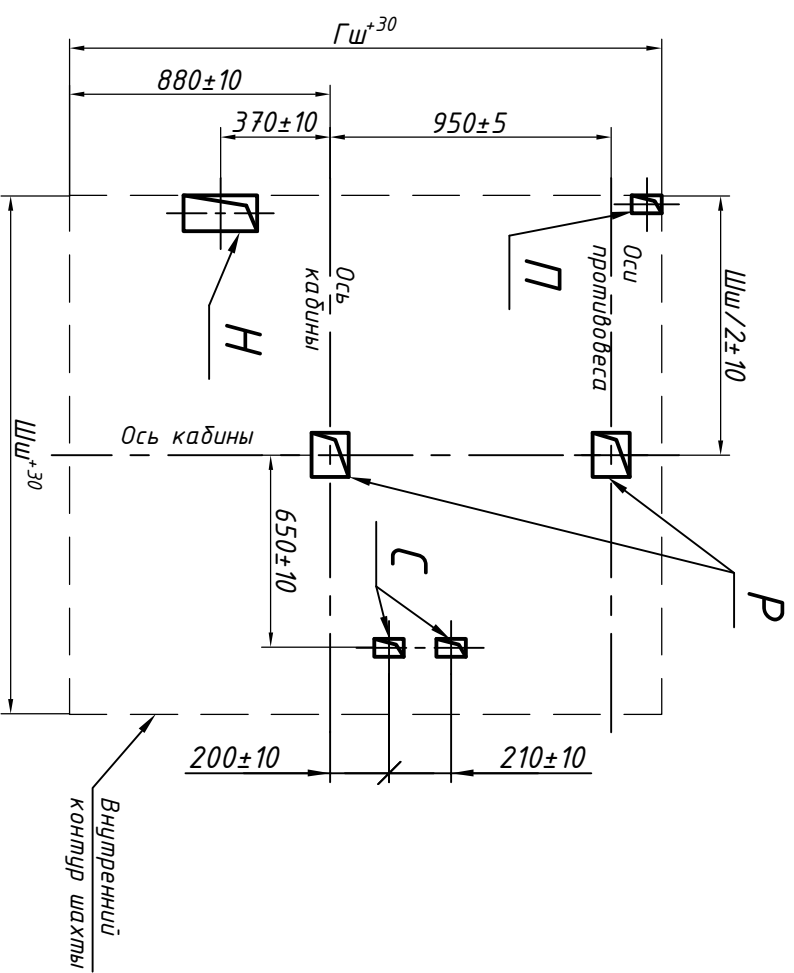
Лифт пассажирский		Лит.		Масса	Масштаб
Q=630 кг; V=1,0; 1,6 м/с					
Изм.	Лист	N докум.	Лист	Дата	
Разраб.	Тамбулатов	С.И.Иванов	02.10.18		
Пров.	Ревин		02.10.18		
Т.контр.					
Н.контр.	Ревин		02.10.18		
Утв.	Алалыков		02.10.18		
Кабина 1170(1100)х1484(1400)х2100					
Дверь центрального открывания 700х2000					
Задание на проектирование строительной части					
Лист 1			Листов 2		

ПАО "КМЗ"

(возможно зеркальное расположение)



Расположение отверстий в плите перекрытия шахты
(возможно зеркальное расположение)



**Нагрузки на строительную часть от
лифтовой установки**

Обозначение нагрузки	Величина нагрузки, Н	Схема действия сил	Примечание		
R ₁	5500	<p>На опоры привода, см А-А</p>	Кратковременные нагрузки при посадке кабины на ловители		
R ₂	6700				
R ₃	9500				
R ₄	7000				
R ₁ '	9500				
R ₂ '	11800				
R ₃ '	22200				
R ₄ '	17600				
R ₂	1300			<p>На детали крепления направляющих</p>	Нагрузки, действующие одновременно и аварийно
R ₃	1000				
R ₄	2000	<p>На опоры направляющих на площадь 200x200 мм</p>	Нагрузки, действующие одновременно и аварийно		
R ₅ **	30000				
R ₆	48500	На бугер кабины на площадь 300x300 мм	Постоянные нагрузки		
R ₇	36200	На бугер противовеса на площадь 220x220 мм			
R ₈	800	<p>На детали крепления дверей в плоскости стены</p>	<p>Расчетная временная нагрузка на пол машинного помещения и крышку люка - 5000 Н/м²</p> <p>** Нагрузка, возникающая при опирании направляющих, при высоте подъема 30 м и менее</p>		
R ₉	24258-88	ГОСТ 24258-88		Нагрузка при монтаже	

**Параметры отверстий в плите
перекрытия шахты**

Обозначение отверстия	Размер, мм	Количество	Назначение
Н	120x250	1	Для кабеля электропроводки
П	60x100	1	Для кабеля под освещение шахты
Р	150x125	2	Для канатов лебедки
С	60x100	2	Для каната ограничителя скорости

Инв. N подл	Подп и дата	Взам. инв. N	Инв N дубл.	Подп. и дата
-------------	-------------	--------------	-------------	--------------

Справ. N°	Перв. прим.
-----------	-------------

Изм.	Лист	N докум.	Подп.	Дата	ЛП-П0631-700.00.00.000 ЕЗ	Лист
						2