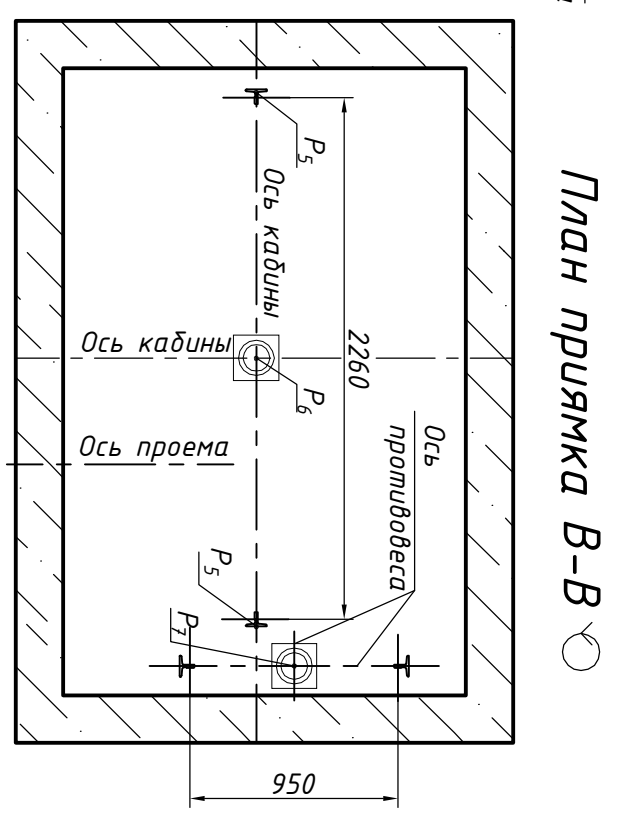
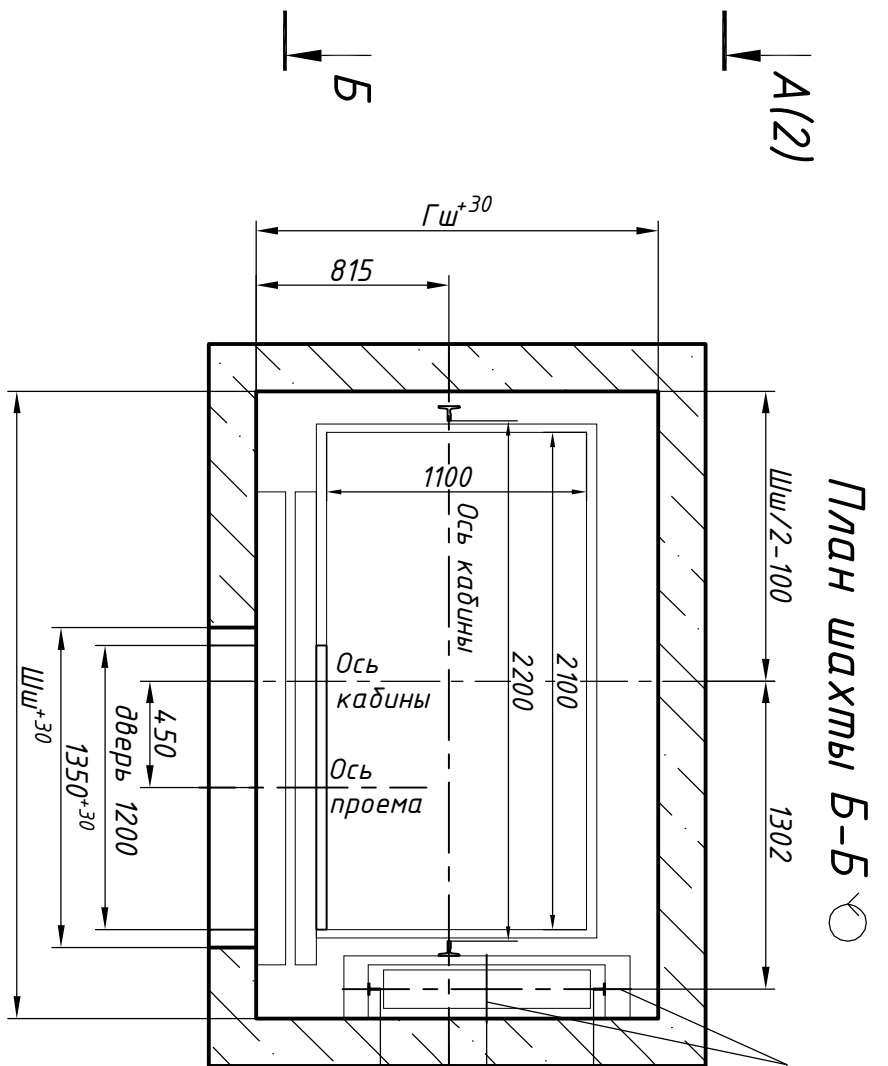
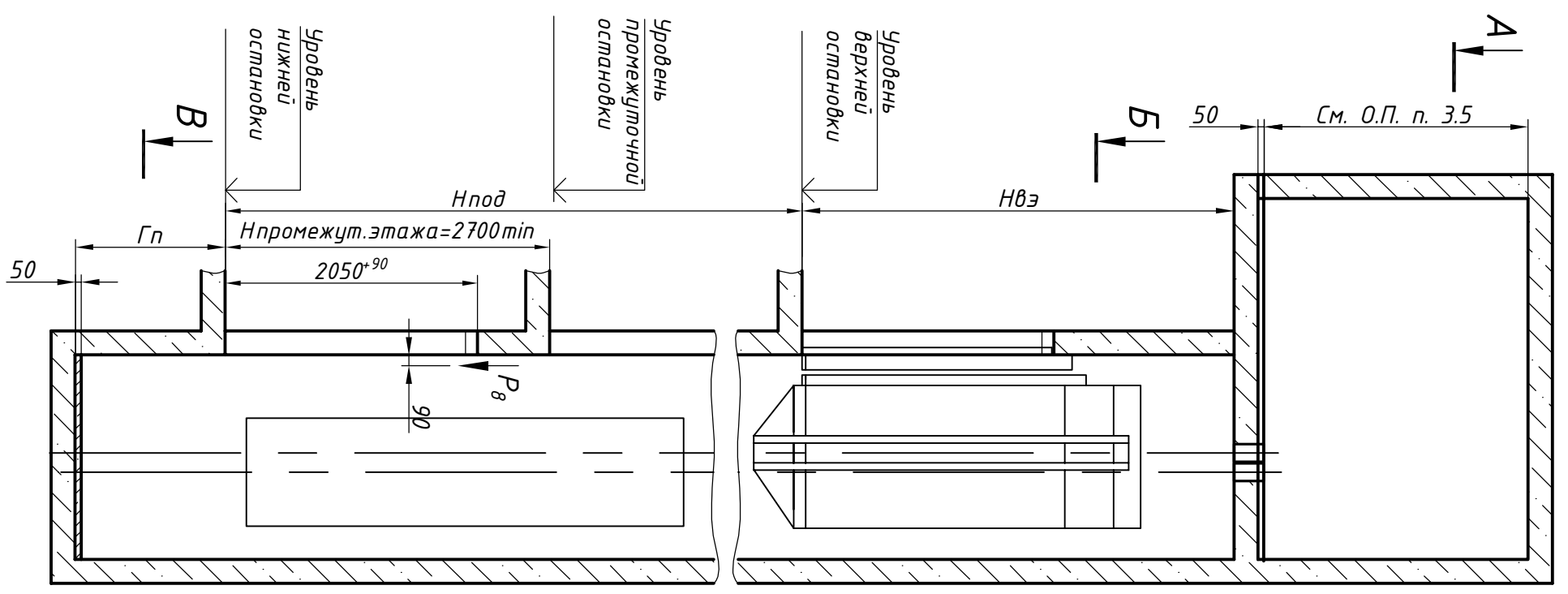


СЭ 000.00.00.00(ПШ)Л100Т1-ММ91201П-П

Справ. №	Перв. прим.
----------	-------------

Инв. N подл	Подп. и дата	Взам. инв. N	Инв N дубл.	Подп. и дата
-------------	--------------	--------------	-------------	--------------



Размеры шахты (в свету)

Параметр	Значение	
	min	max
Ширина шахты Шш, мм	2630	3000
Глубина шахты Гш, мм	1600	2350
Глубина прямка Гп, мм	скорость 1,0 м/с	1150
	скорость 1,6 м/с	1250
Высота верхнего этажа Нвэ, мм	скорость 1,0 м/с	3400
	скорость 1,6 м/с	3600
Высота подъема Нпод, мм	скорость 1,0 м/с	2700
	скорость 1,6 м/с	85000

1. Размеры без допусков для справок.
 2. Возможно расположение противовеса слева, см. зеркально относительно оси кабины.
 3. Данный чертеж должен рассматриваться только совместно с разделом "Общие положения" (О.П.) КМЗ-2018 СЭ.
- Внимание! ПАО "КМЗ" вправе вносить изменения в данный чертеж без предварительного уведомления

Изм.	Лист	N докум.	Подп.	Дата
Разраб.	Тамбулатов	ЭФ	05.04.18	
Проб.	Ревин	05.04.18		
Т.контр.				
Н.контр.	Ревин	05.04.18		
Утв.	Апальков	05.04.18		

ЛП-П1021БММ-1200Т(ПТ).00.00.000 СЭ

Лифт пассажирский D=1000 кг. V=1,0-1,6 м/с
 Кабина 2170(2100)х1784(1700)х2100
 Дверь телескопического открывания
 1200х2000
 Задание на проектирование
 строительной части

Лист 1

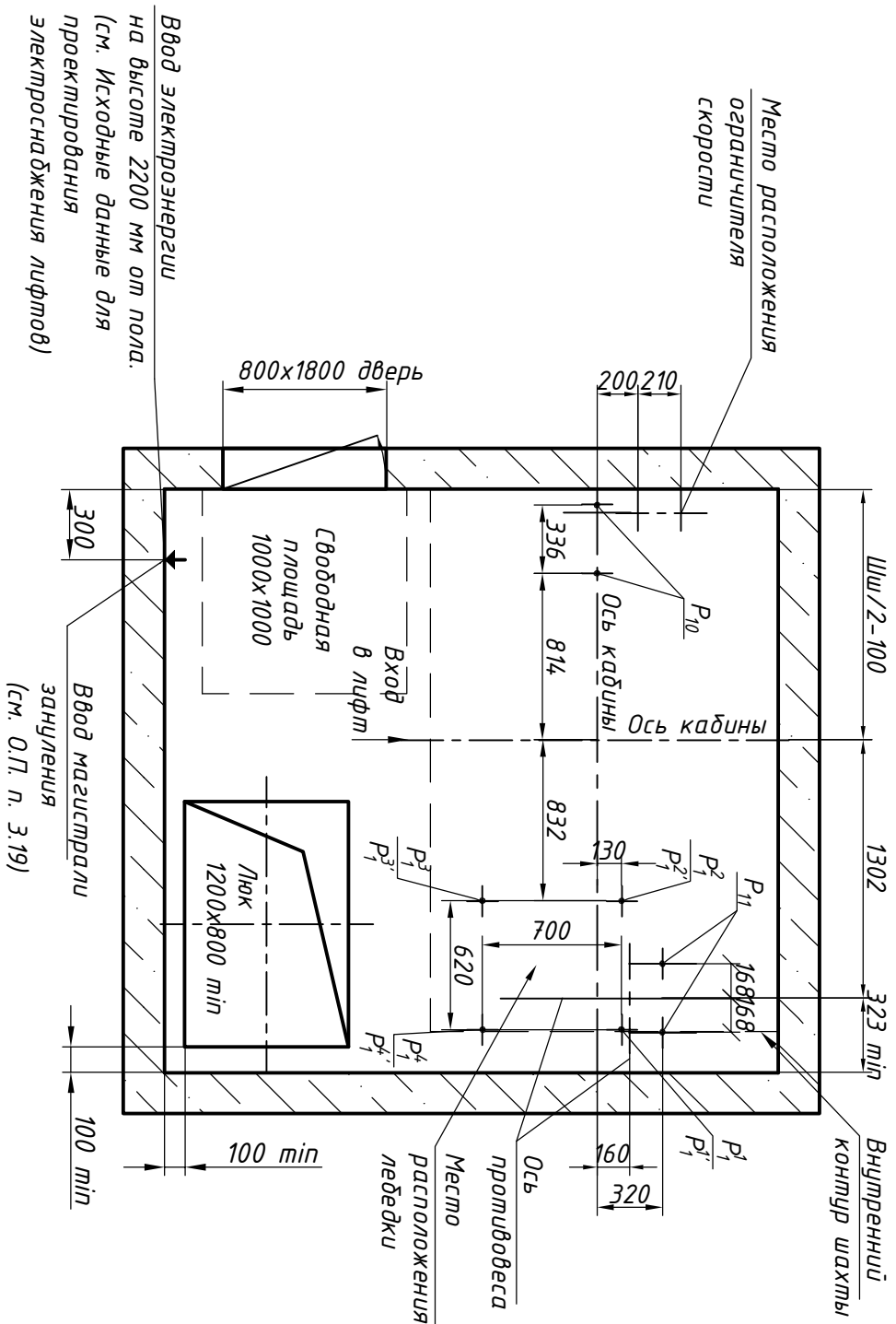
Листов 2

ПАО "КМЗ"

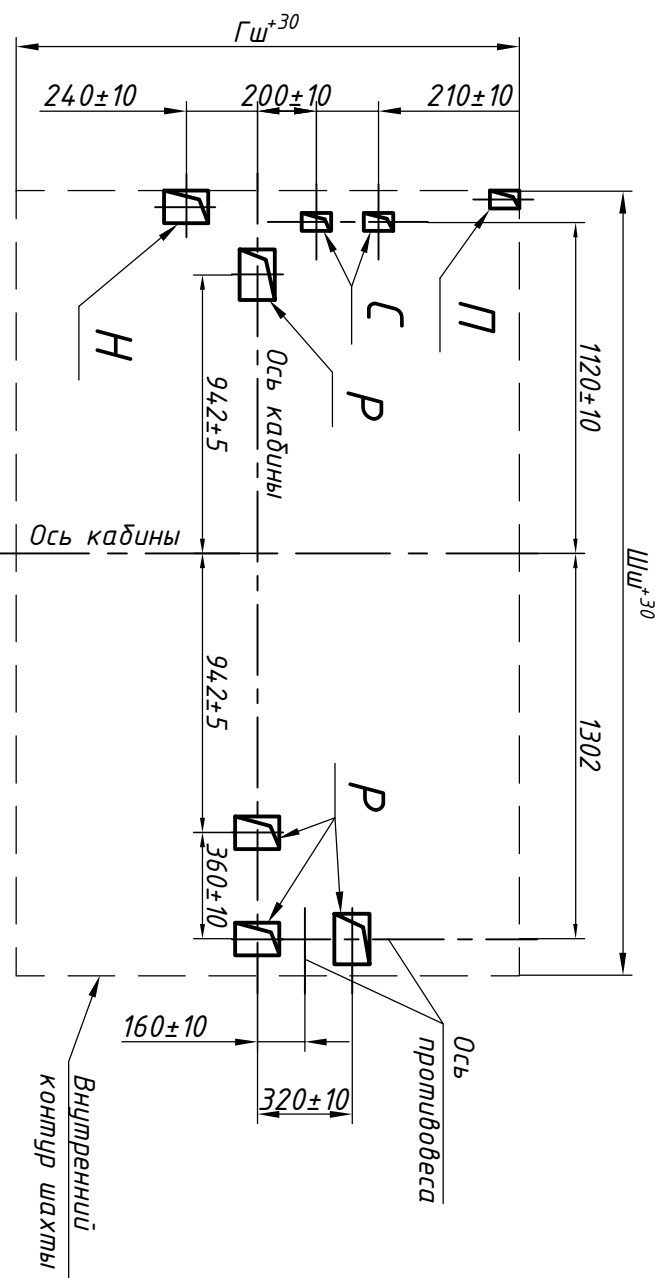
Копирова

Формат

План машинного помещения А-А (1)
(возможно зеркальное расположение)



Расположение отверстий в плите перекрытия шахты
(возможно зеркальное расположение)



Нагрузки на строительную часть от лифтовой установки

Обозначение нагрузки	Величина нагрузки, Н	Схема действия сил	Примечание
P ₁	8100	На опоры привода см. А-А	Кратко-временные нагрузки при посадке кабины на ловители
P ₂	9100		
P ₃	2900		
P ₄	2400		
P ₁ '	13500		
P ₂ '	16700		
P ₃ '	4600		
P ₄ '	3800		
P ₂	3800		
P ₃	2000		
P ₄	1200		
P ₅ **	48000	На опоры направляющих на площадь 200x200 мм	Нагрузки, действующие разновременно и аварийно
P ₆	75100	На бUFFER кабины на площадь 300x300 мм	
P ₇	55500	На бUFFER противовеса на площадь 240x440 мм	Постоянные нагрузки
P ₈	800	На детали крепления дверей в плоскости стены	
Расчетная временная нагрузка на пол машинного помещения и крышку люка - 5000 Н/м ²			
** Нагрузка, возникающая при опирании направляющих, при высоте подъема 30 м и менее			
P ₉	ГОСТ 24258-88	На средства подмашивания	Нагрузка при монтаже
P ₁₀	5700		
P ₁₁	4200	Подвеска тяговых канатов	При посадке кабины на ловители
P ₁₁ '	13900		

Параметры отверстий в плите перекрытия шахты

Обозначение отверстия	Размер, мм	Количество	Назначение
Н	100x150	1	Для кабеля электроработодки
П	60x100	1	Для кабеля под освещение шахты
Р	100x150	4	Для канатов лебедки
С	60x100	2	Для каната ограничителя скорости

Инв. N подл.	Подп и дата	Взам. инв. N	Инв N дубл.	Подп. и дата
--------------	-------------	--------------	-------------	--------------

Справ. N°	Перв. прим.
-----------	-------------

Изм.	Лист	N докум.	Дата	ЛП-П10215ММ-1200Т1(ТТ).00.00.000 СЗ	Лист
					3